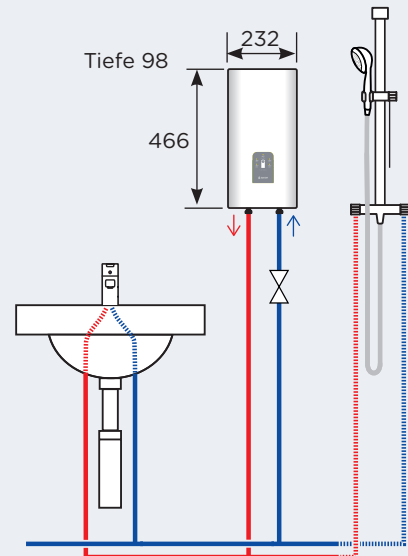




Abmessungen
in mm



Typ	SaniSelf Premium EDE				
Artikelnummer	3200-36390				
Energieeffizienzklasse	A *)				
Nenninhalt	Liter	0,4			
Bauart	druckfest				
Zulässiger Betriebsüberdruck	MPa (bar)	1 (10)			
Wasseranschlüsse (Schraubanschlüsse)	G 1/2"				
Temperaturwahlbereich	35, 38, 42, 48, 55				
Warmwasserleistung bei $\Delta t = 28\text{ K}$ 1) 2) 3)	l/min	9,2	10,7	12,3	13,8
Einschalt- - maximale Durchflussmenge	l/min	1,5 - 8,0 4)			
Nennleistung	kW	18	21	24	27
Spannung	V	3~/PE 400 V AC			
Nennstrom	A	3 x 26	3 x 30	3 x 35	3 x 39
Mind. erforderlicher Kabelquerschnitt 5)	mm ²	4,0	4,0	6,0	6,0
IES* Blankdraht-Heizsystem	/ $\Omega\text{ cm}$ 6)	• / 1100			
ca. Gewicht mit Wasserfüllung	kg	4,2			
Abmessungen H x B x T	cm	46,6 x 23,2 x 9,8			
Schutzklasse nach VDE / Schutzart	1 / IP 24				
*) Skala von A+ bis F • = vorhanden bzw. ja 1) Temperaturerhöhung von z.B. 12°C auf 40°C 2) Mischwasser 3) je nach eingestellter Anschlussleistung 4) Durchfluss begrenzt, um optimale Temperaturerhöhung zu erreichen 5) Vorschriften des örtlichen Energieversorgers beachten 6) Zulässiger elektrischer Mindestwiderstand des Wassers bei 15°C					

Beschreibung

- Elektronisch geregelter Durchlauferhitzer mit effizientem Heizsystem
- Einfach zu bedienendes Tastenbedienfeld zur Einstellung der fünf praxisgerechten Temperaturen 35, 38, 42, 48 und 55 °C
- Temperaturkonstanz durch doppelte Temperatursensoren bis zur Leistungsgrenze
- Bis zu 30% weniger Energie- und Wasserverbrauch gegenüber hydraulischen Durchlauferhitzern
- Elektronisches Sicherheitssystem mit Luftblasenerkennung, Temperatur- und Druckabschaltung
- Dezentres, pflegeleichtes Gehäuse mit nur 9,8 cm Gerätetiefe
- Problemlose Montage dank freiem Montageaum und variablen Anschlussmöglichkeiten
- „4 in 1“: bei der Installation kann die Anschlussleistung 18, 21, 24 oder 27 kW bestimmt werden

Druckfestes Gerät für 1 oder mehrere Zapfstellen druckfeste Armatur E-Anschluss durch Elektriker 400V

Energie-Sparer bis zu 30% sparen im Vergleich zu hydraulischen Durchlauferhitzern
Energie-Effizienz-Klasse **A** (Skala A+ bis F)



SaniTec Produkthandel GmbH
Otto-Brenner-Straße 10a · 21337 Lüneburg
Tel.: +49 4131 76 33 0
info@sanitec.de · www.saniself.de