

**INSTALLATIONS- UND BETRIEBSANLEITUNG
INSTRUCTIONS FOR INSTALLATION AND USE
MANUEL D'INSTALLATION ET D'UTILISATION
MONTAGE- EN GEBRUIKSAANWIJZING
INSTRUKCJA INSTALACJI I OBSŁUGI
NAVODILA ZA NAMESTITEV IN UPORABO**



OTS-5 BASIS

**WARMWASSERSPEICHER
OPEN-OUTLET WATER HEATER
CHAUFFE-EAU ÉLECTRIQUE SANS PRESSION
DRUKLOZE WATERBOILER
PRZEPŁYWOWY PODGRZEWACZDO WODY
PRETOČNI GRELNIK VODE**

CE

LIEBER KÄUFER!

Sie haben hiermit ein modernes, energiesparendes, umweltfreundliches Produkt erworben. Bei der Planung des Produkts haben wir höchsten Wert darauf gelegt, dass wir Ausgangsmaterialien verwenden, die im Laufe des Produktionsprozesses durch ihre Verarbeitung nicht die Umwelt schädigen und bei deren Verarbeitung keine Stoffe frei werden, die die Gesundheit oder die Umwelt belasten.



Wir möchten Sie jedoch darauf hinweisen, dass das von Ihnen erworbene Produkt – nach Ende seines Lebenszyklus – durch seine Abbaueigenschaften die Umwelt – in erster Linie Boden und Grundwasser – belasten kann, da es aus mehreren Teilen besteht (z.B. Leitungen), durch die das ausgediente Produkt als Gefahrenmüll gilt. Bitte entsorgen Sie das ausgediente Produkt nicht mit dem Haushaltsmüll, sondern befördern Sie es zu einem Unternehmen, das sich mit der Entsorgung von Elektromüll beschäftigt oder zurück zum Hersteller, damit wir mit der fachgerechten Behandlung bzw. Wiederverwertung des ausgedienten Produkts gemeinsam zum Erhalt der Umwelt beitragen.

Das Gerät darf ausschließlich mit einer speziellen Niederdruck-Armatur verwendet werden!

Bitte beachten Sie, dass diese Armatur nicht im Lieferumfang des Warmwasserspeicher enthalten ist!

Allgemein Wissenswertes

1	Die Inbetriebnahme und das erste Einschalten ist von einem Fachmann vornehmen zu lassen, unter Einhaltung der einschlägigen geltenden Vorschriften und der rechtlichen Vorgaben für die Inbetriebnahme, bzw. sämtlicher von lokalen Behörden oder Gesundheitsorganisationen vorgegebenen Anforderungen.
2	Wenn der in Betrieb gesetzte Warmwasserspeicher nicht nur einen bereits vorhandenen Warmwasserspeicher ersetzt, sondern gleichzeitig auch Teil der Renovierung des hydraulischen Systems bzw. eines neuen hydraulischen Systems bildet, ist die Firma, die den Warmwasserspeicher in Betrieb setzt, verpflichtet, – nachdem die Inbetriebsetzung abgeschlossen ist – dem Kunden eine Konformitätserklärung auszustellen, die die Einhaltung der geltenden Gesetze und Spezifikationen bestätigt. Die Firma, die die Inbetriebsetzung vornimmt, muss in beiden Fällen Sicherheits- und Betriebskontrollen am kompletten System vornehmen
3	Es ist empfehlenswert, das Gerät zu entleeren, sofern es in einem Raum, in dem Frostgefahr besteht, außer Betrieb gesetzt werden soll. Dies darf ausschließlich von einem qualifizierten Fachmann durchgeführt werden.
4	Das ausfließende Wasser mit Temperaturen über 50 °C kann zu

	schwerwiegenden Verbrennungen führen.
5	Das Gerät kann von Kindern ab 8 Jahren benutzt werden. Menschen mit eingeschränkten physischen, kognitiven oder geistigen Fähigkeiten oder Menschen, die nicht über die entsprechende Erfahrung oder Kenntnis verfügen, können das Gerät benutzen, wenn dies unter Aufsicht erfolgt, oder wenn sie Anweisungen zur sicheren Nutzung des Geräts erhalten und die sich aus der Benutzung des Geräts ergebenden Gefahren verstehen. Kinder dürfen mit dem Gerät nicht spielen. Die Reinigung des Geräts oder die auch vom Benutzer zu erledigenden Wartungsaufgaben dürfen Kinder nur unter Aufsicht durchführen.
6	Die Reinigung des Geräts von außen dürfen Kinder nur unter Aufsicht durchführen.
7	SÄMTLICHE REPARATUREN UND INSTANDHALTUNG AM GERÄT DÜRFEN NUR VON FACHWERKSTÄTTEN VORGENOMMEN WERDEN! FÜR SCHÄDEN, DIE WEGEN UNSACHGEMÄSSER EINGRIFFE ODER REPARATUREN ENTSTEHEN ÜBERNEHMEN WIR KEINE HAFTUNG.
8	Die Elektroschutzverkleidung darf nur von einem Fachmann entfernt werden. Außerachtlassung dieses Hinweises kann zu Stromschlag oder anderen Gefahren führen.
9	Nicht angemessene Inbetriebsetzung kann zur Verletzung von Menschen und Tieren führen, bzw. Materialschaden verursachen. Hierfür übernimmt der Hersteller keine Haftung. Befolgen Sie die Hinweise und Sicherheitsanweisungen aus den obigen Punkten und halten Sie sie strikt ein.
10	Wenn der Wassernetzdruck auch nur zeitweise einen Wert von 0,6 MPa überschreitet, muss dem Warmwasserspeicher ein Druckminderungsventil vorgeschaltet werden.
11	DER WARMWASSERSPEICHER DARF NIE OHNE SCHUTZERDUNG BETRIEBEN WERDEN!
12	LASSEN SIE DAS ERSTE ANHEIZEN VON EINEM FACHMANN KONTROLLIEREN!
13	Wenn die Anschlussleitung an das Stromversorgungsnetz beschädigt wurde, ist der Austausch derselben aus Sicherheitsgründen nur vom Hersteller, dessen Werkstatt oder von einer anderen ähnlich qualifizierten Person vornehmen zu lassen.

ACHTUNG! ENERGIE SPAREN!

Wir möchten Sie gesondert darauf hinweisen, dass der Warmwasserspeicher auch in einem sogenannten Frostschutz- und Energiesparmodus laufen kann.
Bitte lesen Sie die detaillierte Beschreibung hierzu im Kapitel „Betrieb und Wartung“.

BETRIEB

Der Warmwasserspeicher ist für die Warmwasserversorgung einer Entnahmestelle geeignet.

Das erhaltene Warmwasser ist sowohl zu hygienischen Zwecken als auch zum Trinken geeignet, sofern das verwendete Kaltwasser von entsprechender Qualität ist.

Die Temperatur des Wassers im Speicher kann Ihrem Bedarf entsprechend - **aber höchstens auf 80°C** - eingestellt werden. Bei Erreichen der eingestellten Temperatur wird die Beheizung durch den Temperaturregler automatisch abgeschaltet. Die Isolierschicht, die den Innenbehälter umgibt, verhindert das Abkühlen des Wassers, sodass dem Speicher lange Warmwasser entnommen werden kann.

Das Gerät ist so konzipiert, dass das warme Wasser sich beim Ablassen nur geringfügig mit dem kalten Wasser mischt.

Der Innenbehälter besteht aus speziellem Polypropylen, das für eine lange Lebensdauer des Warmwasserspeichers sorgt.

Die Montage des Warmwasserbereiters

Die Montage des Warmwasserbereiters und der Netzanschluss sind von Fachleuten nach den Bestimmungen der IEC 60364 vorzunehmen.

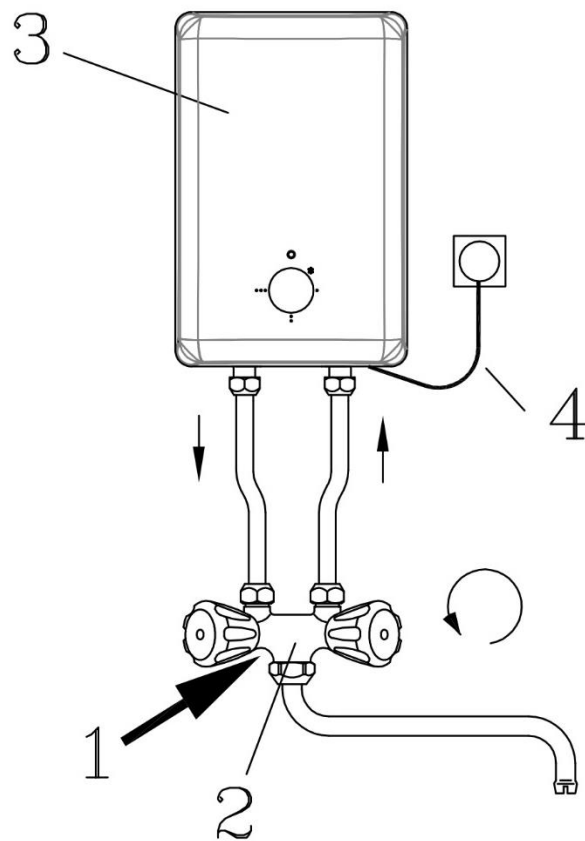
Die Aufhängung erfolgt mit den beigefügten 2 Stück 6x45 Sechskant-Wandschrauben, 2 Unterlegscheiben und 2 Kunststoff-Wandeinsätzen.

Die Wandschrauben sind mit den Unterlegscheiben so in den Kunststoff-Wandeinsatz zu schrauben, dass sie mindestens 5-7 mm aus der Wand ragen.

Um das Gerät herum muss aus allen Richtungen ein Mindestabstand von mindestens 50mm eingehalten werden.

Der Warmwasserbereiter ist so an den Schrauben aufzuhängen, dass sich die Unterlegscheiben innen im Gerät befinden.

Installationskizze

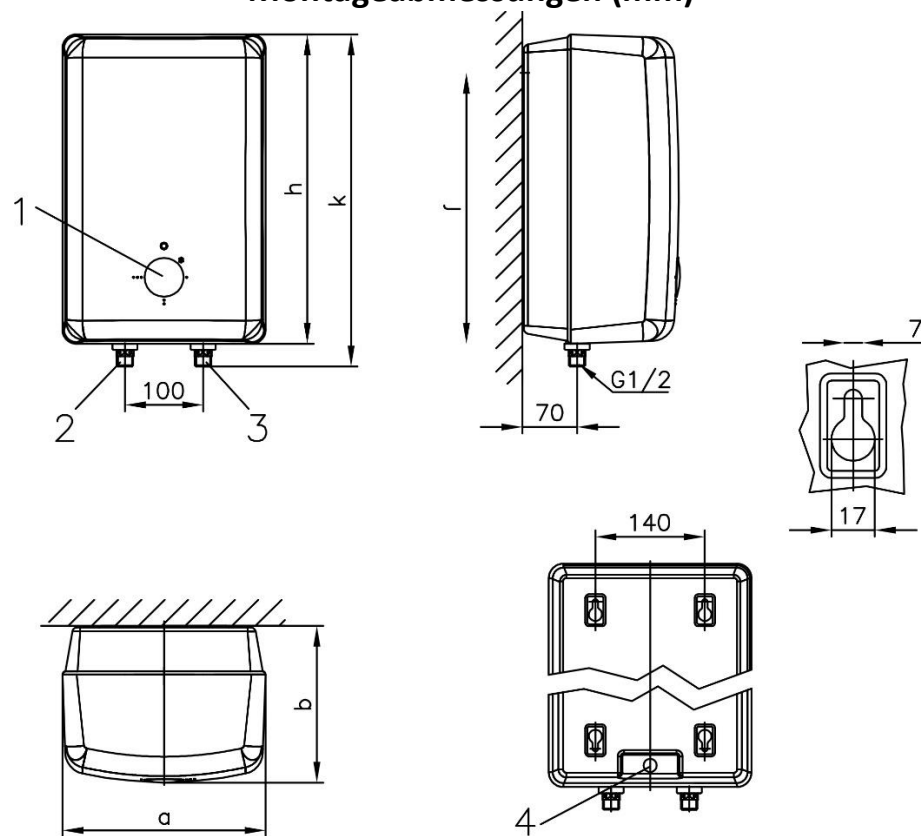


OTS-5 Basis

1. Absperrventil im Wassernetz
2. Niederdruckarmatur
3. Warmwasserspeicher
4. Stromanschlussleitung

Abbildung 1

Montageabmessungen (mm)



1	Temp.-Regler
2	Ausfluss
3	Zufluss
4	Eingang Elektrokabel

TYP	a	b	H	k	f
OTS-5 Basis	260	200	396	425	346

Abbildung 2

ANSCHLUSS ANS WASSERNETZ

Bei dem Gerät handelt es sich um einen Warmwasserbereiter, bei dem das Ausströmen des Warmwassers von dem Ventil am Zufluss des Kaltwassers gesteuert wird. Wenn das Ventil geöffnet wird, fließt kaltes Wasser ein und presst das Warmwasser aus dem Abflusshahn der Mischbatterie heraus. Im Betriebszustand ist das Gerät mit Wasser gefüllt. **Während des Aufheizens tropft das sich ausdehnende Wasser aus dem Abflusshahn der Mischbatterie. Versuchen Sie dieses Tropfen nicht durch gewaltsames abdrehen des Ventils zu unterbinden, denn dadurch können Sie die Dichtung der Armatur beschädigen.** Die Art und Weise des Anschlusses ist aus Abb. 1 ersichtlich.

ACHTUNG!

BEIM ANSCHLUSS DER ARMATUREN AN DAS GERÄT IST DIE VERWENDUNG VON ANDEREN DICHTUNGEN, ALS DEN SPEZIELLEN DICHTUNGRINGEN FÜR NIEDERDRUCK-ARMATUREN UNTERSAGT!

AUFGABE DES ABFLUSSROHRS IST DIE ENTLÜFTUNG, DAHER DARF DER WARMWASSERBEREITER NUR MIT DER HIERZU TAUGLICHEN SPEZIELLEN NIEDERDRUCK-ARMATUR ANS WASSERNETZ ANGESCHLOSSEN WERDEN!

DAS GERÄT IST FÜR DEN LANGFRISTIGEN WASSERVERBRAUCH KONZIPIERT – DER EINSATZ VON SCHLAUCHSETS IST UNTERSAGT!

IN DAS WARMWASSERROHR DES WARMWASSERSPEICHER ODER IN DAS ABFLUSSROHR DER ARMATUR DÜRFEN KEINE ABSPERRVORRICHTUNGEN ODER SONSTIGE DROSSELUNGEN EINGEBAUT WERDEN.

DIE VERLÄNGERUNG DES ABFLUSSHAHNS DURCH EINEN SCHLAUCH IST NICHT GESTATTET.

DAS TROPFEN IN DER AUFHEIZPHASE DARF NICHT UNTERBUNDEN WERDEN!

DIE INBETRIEBNAHME MIT EINER ARMATUR MIT HERAUSZIEHBARER SCHLAUCHBRAUSE KANN ZU BESCHÄDIGUNGEN AM GERÄT FÜHREN UND IST DESHALB VERBOTEN.

Für den Betrieb von Warmwasserbereitern, muss zur Vermeidung von Schäden durch den Staudruck [Staudruck: Druck der dadurch entsteht, dass das Wasser am freien Fließen gehindert wird], der vor Ort mögliche Höchstdruck im Wassernetz berücksichtigt werden.

Der vor Ort mögliche Höchstdruck im Wassernetz kann bei den Wasserwerken erfragt werden.

In Wassernetzen mit einem Druck von über 0,6MPa darf das Gerät nur mit einem Druckminderungsventil angeschlossen werden. Das Druckminderungsventil muss so eingestellt werden, dass auch beim gleichzeitigen vollständigen Öffnen des Warm- und des Kaltwasserhahns im Speicher kein höherer Staudruck als 0,1MPa zustande kommt.

STROMANSCHLUSS

Beim elektrischen Anschluss sind die einschlägigen Sicherheitsvorschriften und die Bedingungen des Stromanbieters zu berücksichtigen.

Das Gerät hat die Schutzklasse I, d.h. es darf nur in Stromnetzen, die mit einer Schutzerdung nach der IEC 60364 versehen sind, betrieben werden.

Der Stromkreis und jedes Element der Anschlussstelle muss (mit einer Stromstärke von mindestens 10A) belastbar sein.

Das Gerät muss so montiert werden, dass bei bestimmungsgemäßer Nutzung der Anschlussstecker zugänglich ist.

Der Anschluss des Warmwasserbereiters besteht aus einer 500 mm langen 230 V und 3x1 mm² flexiblen Schlauchleitung mit Stecker.

Wenn die Netzanschlussleitung beschädigt wird, ist der Austausch – um Gefahren auszuschließen – nur vom Hersteller, seinem Service oder anderen ähnlich fachgeschultem Personal durchführen zu lassen!

DURCH DEFECT DER SCHUTZERDUNG IM STROMNETZ BESCHÄDIGTE ODER VERLÄNGERTE NETZANSCHLUSSKABEL VERURSACHTE UNFÄLLE ÜBERNEHMEN WIR KEINE HAFTUNG.

INBETRIEBNAHME

DER ANSCHLUSS ANS STROMNETZ DARF ERST NACH ANSCHLUSS DES GERÄTS ANS WASSERNETZ UND NACH DEM AUFFÜLLEN MIT WASSER ERFOLGEN. SETZEN SIE DAS GERÄT NICHT UNTER SPANNUNG BEVOR ES MIT WASSER AUFGEFÜLLT WURDE! LASSEN SIE BEIM ERSTEN AUFFÜLLEN DIE EINWANDFREIE FUNKTION VOM FACHMANN KONTROLLIEREN.

1. Öffnen Sie das Absperrventil (Abb. 1, Punkt 1) und den Warmwasserhahn, der Kaltwasserhahn muss allerdings geschlossen bleiben. Mit dem einfließenden Wasser wird der Speicher aufgefüllt. Ist der Speicher voll, läuft das überschüssige, nachströmende Wasser über die Armatur ab. Lassen Sie das Wasser einige Minuten fließen, damit das Gerät durchgespült wird und schließen Sie den Warmwasserhahn.

Überprüfen Sie anschließend, ob der Kaltwasserhahn funktioniert.

Überprüfen Sie den Stecker, mit dem das Gerät ans Stromnetz angeschlossen wird: Reinigen Sie ihn und entfernen Sie dabei eventuelle Verunreinigungen und Feuchtigkeit! (Bei der Montage und beim Wasseranschluss kann es vorkommen, dass der Stecker Schmutz abbekommt.)

Drehen Sie den Temperaturregler im Uhrzeigersinn bis ca. 40 °C. Während des Heizens leuchtet ein Signallämpchen.

WÄHREND DES AUFHEIZENS MUSS DAS SICH AUSDEHNENDE WASSER AUS DEM AUSLAUFHAHN DER ARMATUR TROPFEN!

Am Ende der Aufheizzeit, wenn das Wasser die eingestellte Temperatur erreicht hat, stellt sich der Regler ab.

Nach Ablassen von ca. 40 % des Wassers muss sich der Regler wieder automatisch einschalten. Wenn sich die Beheizung nicht einschaltet, ist ein Sanitärmeister zurate zu ziehen

INSTANDHALTUNG UND REPARATUR

Wenn Sie Wasseraustritt aus dem Inneren des Geräts oder sonstige Funktionsmängel feststellen, trennen Sie das Gerät mithilfe des Absperrventils und des Anschlusskabels unverzüglich vom Wasser- und Stromnetz!

Wenn das Wasser während des Aufheizens nicht tropft oder danach immer noch tropft, ist die Armatur defekt. Die Reparatur liegt in Ihrem Interesse.

1. Die spezielle Niederdruck-Armatur

Der Warmwasserbereiter darf nur mit einer SPEZIELLEN NIEDERDRUCK-ARMATUR betrieben werden. Die Armatur ist nicht Zubehör des Geräts. Nur bei Anwendung dieser Armatur ist gewährleistet, dass der auftretende Staudruck das Gerät nicht beschädigt. Es ist also verboten, die Armatur auf jegliche Art und Weise zu verändern, den Schwenkhahn zu verlängern oder eine beliebige sonstige Einheit anzuschließen.

2. Temperaturregler

Die Wassertemperatur im Warmwasserbereiter kann von außen mit einem Drehknopf auf Temperaturen zwischen 35 – 80 °C stufenlos eingestellt werden.

Wenn Sie den Drehknopf im Uhrzeigersinn drehen, können Sie die gewünschte Temperatur steigern.

Drehen Sie niemals eine ganze Umdrehung am Drehknopf!

Der Warmwasserbereiter funktioniert am sparsamsten, wenn man nur eine Temperatur einstellt, mit der bei dem entsprechenden Volumen durch Mischen oder ohne Mischen die gewünschte Wassermenge erzielt werden kann.

Bei einem Speicher, der bei 40 °C läuft liegt der Wärmeverlust um 70 % niedriger als bei einem Gerät das

bei 80 °C betrieben wird.

Wenn Sie voraussichtlich längere Zeit kein Warmwasser brauchen, stellen Sie den Regler auf das Symbol ❄. Das können Sie beruhigt tun, denn die Geräte erwärmen das Wasser auch so innerhalb von 10-20 Minuten (je nach Volumen) auf 65 °C.

Zeichenerklärung zum Temperaturreglerknopf (Abb. 3)

Wenn Sie den Drehknopf gegen den Uhrzeigersinn bis zum Anschlag – bis zum Symbol ● auf dem Drehknopf unter dem Signallämpchen – drehen, befindet sich der Temperaturregler in Nullstellung. Das Symbol ❄ bedeutet, dass bei dieser Einstellung der Frostschutz gesichert ist. Die Wassertemperatur kann nicht unter 7,5 °C sinken, und der Energieverbrauch ist ebenfalls sehr gering. **Der Frostschutz umfasst nicht die Armatur und das Wasserleitungsnetz.**

Wenn Sie den Regler auf ● stellen, liefert der Durchlauferhitzer 30 °C warmes Wasser, bei ●● 50 °C und bei ●●● 80 °C warmes Wasser. Wenn Sie den Regler auf eine Position zwischen ● - ●● einstellen, erhalten Sie 40 °C warmes Wasser.

Der Drehknopf und die auf dem Gehäuse befindlichen Symbole drum herum sind so konzipiert, dass auch Blinde oder Menschen mit Sehschwächen das Gerät bedienen und die Temperaturen einstellen können.

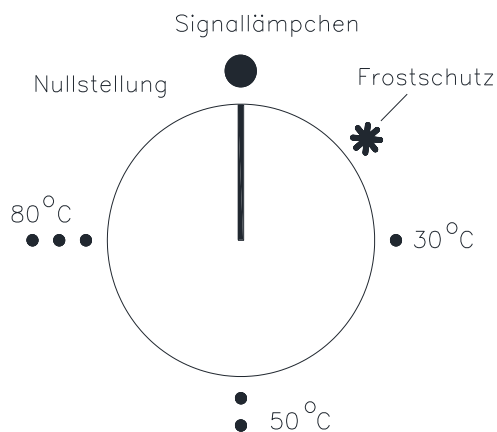


Abbildung 3

3. Temperaturbegrenzer

Bei Defekt oder unsachgemäßer Anwendung des Temperaturreglers unterbricht der Temperaturbegrenzer den Heizstromkreis, jedoch bleibt das Gerät unter Spannung!
Reaktionszeit des Temperaturbegrenzers: <2s.

DER BEGRENZER DARF NUR VOM FACHMANN AUSGETAUSCHT WERDEN, NACHDEM DIE URSACHE DES DEFEKTS BEHOBEN WURDE!

4. Heizkörper

Der Austausch des Heizkörpers im Falle eines Defekts kann nur nach Trennung vom Stromnetz und nach Entleeren des Geräts erfolgen.

Bei Austausch der Elektromodule ist auch der Zustand der Verbindungsleitungen und ihrer Anschlüsse zu überprüfen und bei Bedarf ebenfalls auszutauschen.

DIE REPARATUR MUSS VOM FACHMANN DURCHGEFÜHRT WERDEN!

5. Entfernung des Kesselsteins

Je nach Wasserhärte und Verwendungszeit lagert sich am Heizkörper sowie am Boden des Behälters Kesselstein ab. **Deshalb muss der Heizeinsatz ca. alle 12 Monate herausgenommen, und der Behälter gereinigt werden. Die Häufigkeit der weiteren Reinigungen lässt sich anhand des Abgelagerten Kesselsteins festlegen, jedoch sollte der Behälter mindestens alle zwei Jahre gereinigt werden.**

Der Speicher darf nur auseinandergenommen werden, nachdem er vom Strom- und vom Wassernetz getrennt wurde. Der Kesselstein haftet nicht am inneren Behälter, er lässt sich leicht entfernen.

Schützen Sie die Anschlüsse des Heizkörpers, den Temperaturregler und den Begrenzer vor Feuchtigkeit.

Wegen der Demontage der elektrischen Einheiten sind dabei gleichzeitig die Elektroanschlüsse, der Temperaturregler und der Heizkörper zu überprüfen.

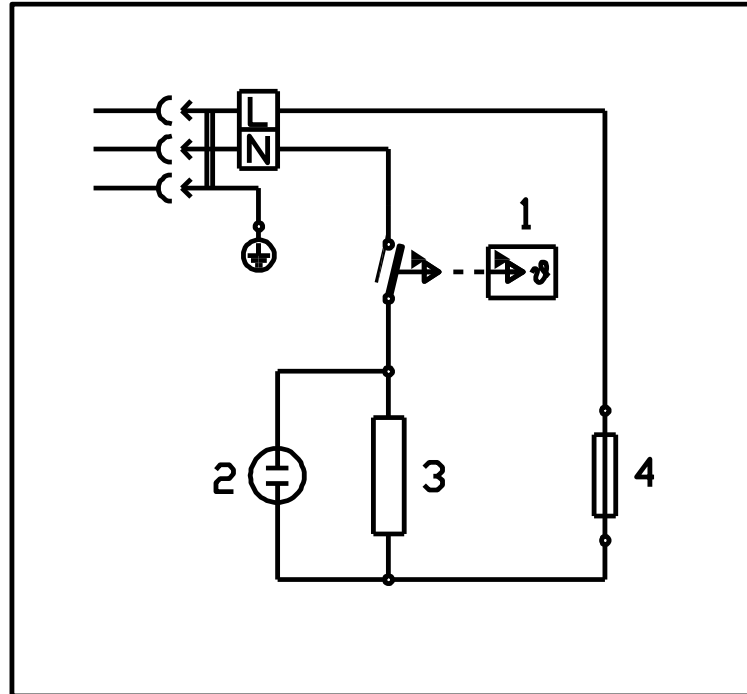
DIE KONTROLLE UND SOMIT AUCH DIE ENTFERNUNG DES KESSELSTEINS DARF NUR VON EINEM FACHSERVICE DURCHGEFÜHRT WERDEN.

WENN SIE DIE OBEN BESCHRIEBENEN MASSNAHMEN VERSÄUMEN UND DADURCH DIE SICHERHEITS- UND BETRIEBSEIGENSCHAFTEN DES GERÄTS ZU SCHADEN KOMMEN VERLIEREN SIE IHRE GARANTIE- UND GEWÄHRLEISTUNGSANSPRÜCHE

6. Wasser ablassen

Nachdem Sie das Gerät vom Strom- und Wassernetz getrennt haben, können Sie es von der Wand abnehmen und das Wasser über das Warmwasserrohr aus dem Gerät ablassen.

Schaltplan



- 1- Temperaturregler
- 2- Signallämpchen
- 3- Heizkörper
- 4 - Temperaturbegrenzer

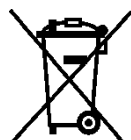
Abbildung 5

QUALITÄTSBESCHEINIGUNG

Bezeichnung	Warmwasserspeicher
Typ	OTS-5 Basis
Spannung	230 V~
Heizleistung (W)	1500
Volumen (l)	5
Abmessungen (mm)	
Tiefe	200
Breite	260
Höhe	425
Gewicht (kg)	3,5
Bereitschaftsenergieverbrauch bei 65 °C (Wh/24h)	400
Betriebsnetzdruck (MPa)	0
Zugelassener max. Netzdruck (MPa)	0,6
Material des Behälters	Polypropylen
Eingebaute bzw. zugehörige Sicherheits- und Reglerelemente	Temperaturregler Temperaturbegrenzer Niederdruckarmatur
Aufheizzeit auf 65°C (Minuten)	14
Anschluss ans Wassernetz (Armatur)	G 1/2
Anzuwendender Berührungsschutz: Schutzklasse I. zum Anschluss an ein nach der Bestimmung IEC 60364 mit Schutzerdung versehenes Stromnetz.	
Die wichtigsten einschlägigen Vorschriften für das Gerät: EN 60335-1, EN 60335-2-21, EMC (2014/30/EU), LVD (2014/35/EU), RoHS (2011/65/EU), ErP (2009/125/EC)	
Lagerungs- und Lieferbedingungen: IEC 721-3-1 IE12, IEC 721-3-2 IE22	

DEAR CUSTOMER,

You have purchased a modern, economical, energy-efficient and environment-friendly product. When designing the product, we paid utmost attention to the use of raw materials whose processing would not cause harms to the environment via the manufacturing processes, and to avoiding the emission of substances harmful to health or the environment while using the product.



Please, note that, due to its decomposition attributes, the product you purchased may damage the environment, and in particular the soil and ground water after its useful lifecycle, given that it contains parts (e.g. wires), for which the product is considered hazardous waste. Please, when reaching the end of service life, do not dispose of the product along with the communal waste, but arrange for its transportation to a company collecting electrical wastes or the manufacturer. By taking measures for the proper processing or recycling of the product after its useful lifecycle, we may promote together the protection of the environment.

The product can only be used with special open outlet faucets!

Please, note that the water heater set does not include the open outlet faucet.

General information

1	A qualified technician must perform the installation and first start up of the appliance, in line with the relevant regulations and laws in effect, and any other requirement set out by the local governments or public health institutions.
2	If the water heater to be installed does not simply replace an existing appliance, but it forms part of the renovation of an existing hydraulic system or a new hydraulic system, the company installing the water heater shall issue a certificate of conformity to the buyer certifying compliance with all effective regulations and specifications, after finishing installation of the appliance. In both cases, the company performing installation has to execute safety and operational testing of the entire system.
3	When put out of use in a room exposed to freezing, you are recommended to drain the appliance. This operation must be performed by a qualified professional.
4	Running hot water of temperature above 50°C may cause serious burn marks.
5	Children over 8 years of age can operate the appliance. Persons with reduced physical, perceptive or mental abilities, or persons without complete relevant knowledge and experience are not permitted to use the appliance, unless they are supervised, or given guidance relating to safe operation and they understand the dangers arising from the use of the appliance.

	Children cannot play with the appliance. Children may perform the cleaning or user maintenance of the appliance subject to supervision only.
6	Children may perform the external cleaning of the appliance under supervision only.
7	ONLY SPECIALIST WORKSHOPS MAY CARRY OUT ANY REPAIR OR MAINTENANCE WORK ON THE HOT WATER TANK. WE ASSUME NO LIABILITY FOR DAMAGES ATTRIBUTABLE TO IMPROPER TAMPERING OR REPAIR.
8	The housing of the appliance may not be removed, but by a professional; failure to observe this may lead to electrical shock or other dangers.
9	Improper installation may cause injuries to people or animals, or cause damages in objects. The manufacturer assumes no liability for these. Always observe and strictly comply with the general warnings and safety instructions laid down under previous Clauses.
10	If the pressure of the pipeline exceeds 0.6 MPa, even on a temporary basis, a pressure reduction valve has to be mounted in front of the hot water tank.
11	IT IS FORBIDDEN TO OPERATE THE HOT WATER CONTAINER WITHOUT PROTECTIVE EARTHING.
12	THE FIRST HEATING CYCLE MUST BE SUPERVISED BY A PROFESSIONAL.
13	If the mains cable is damaged, it must be replaced in order to avoid any danger. Such replacement must be performed by the manufacturer, its service support or a similarly qualified professional.

ATTENTION! ENERGY EFFICIENCY!

Please note that the water heater can also be operated in so-called frost protection and power saving modes.

Please refer to the Section "Operation and Maintenance" for detailed information about this.

PRINCIPLE OF OPERATION

The free outflow water heater can supply hot water to one water withdrawing location.

The hot water obtained is suitable for both cleaning and drinking purposes, provided that the supplied cold water is of proper quality.

The temperature of the water in the water heater can be set as needed, but up to **max. 80°C**. Upon reaching the preset temperature, the heating is automatically turned off by the temperature regulator. The heat insulation surrounding the inner tank prevents the cooling of the water, thus ensuring the availability of hot water from the container over a long time. The design of the appliance ensures that hot water is discharged after minimal mixing with cold water.

The inner tank is made of special polypropylene, which ensures a long service life for the water heater.

INSTALLING THE WATER HEATER

Installation and connection of the water heater must be carried out by a qualified technician in line with the provisions of IEC 60364.

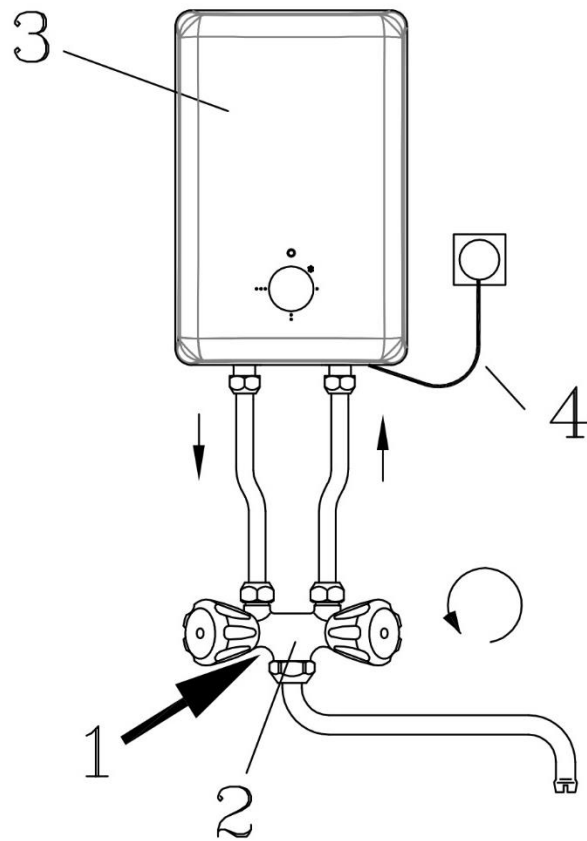
The water heater is suspended using the 2 pcs 6x45 hex head wood screws, 2 pcs washers and 2 pcs plastic dowels provided with the appliance.

Insert the wood screws along with the washers into the plastic dowels, so that they protrude app. 5-7 mm from the wall surface.

Leave a clearance of at least 50 mm in each direction around the appliance.

Place the water heater on the screws, in such way that the washers must be inside the appliance.

Installation diagram

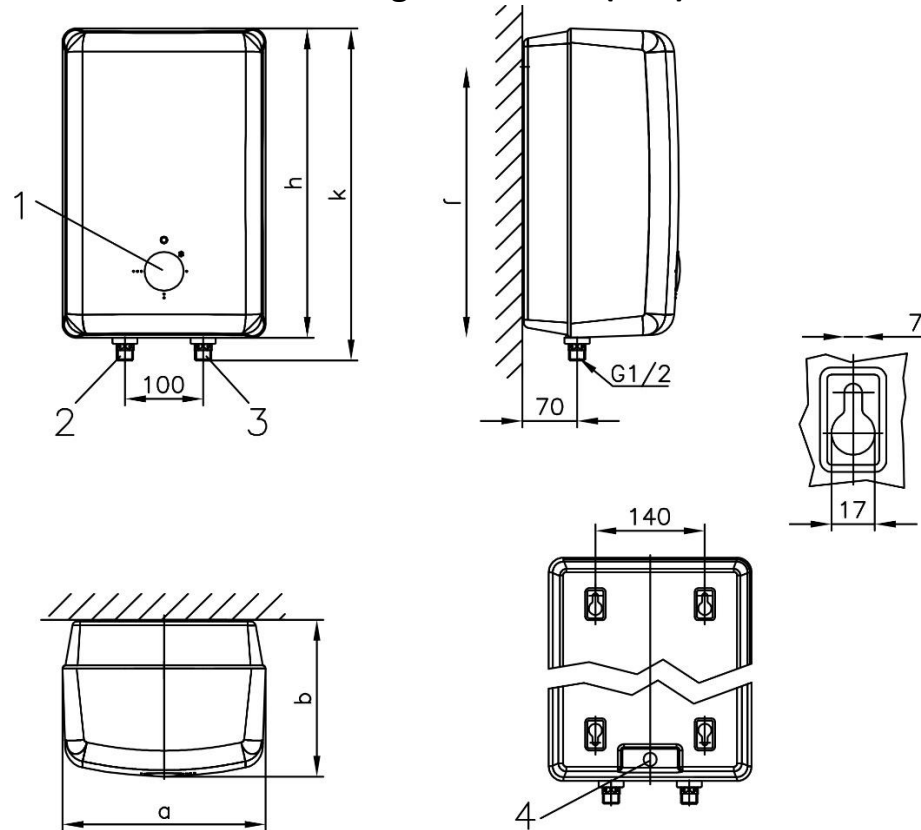


OTS-5 Basis

1. Water network shut-off valve
2. Open outlet faucet
3. Water heater
4. Electrical supply cable

Figure 1

Mounting dimensions (mm)



1	temperature regulator knob
2	outlet
3	inlet
4	electrical cable inlet

TYPE	a	b	h	k	f
OTS-5 Basis	260	200	396	425	346

Figure 2

CONNECTION TO THE WATER SUPPLY NETWORK

The appliance is a water heater, in which the discharge of hot water is controlled by a valve installed in the cold water inlet. When the valve is opened, cold water enters the storage tank and displaces the hot water through the outlet of the faucet. While in operation, the appliance is filled with water. **During heating, the expanding water leaks through the outlet of the faucet. Do not try to stop this leakage by tightening the valve, as this may damage the faucet seal.** The connection is shown in Figure 1.

ATTENTION!

WHEN CONNECTING THE FAUCET TO THE APPLIANCE, DO NOT USE ANY SEALING MATERIAL OTHER THAN THE RING SEAL PROVIDED WITH THE SPECIAL OPEN OUTLET FAUCET.

THE OUTLET IS RESPONSIBLE FOR AERATION, AND THEREFORE, THE WATER HEATER CAN BE CONNECTED TO THE WATER NETWORK USING THE DEDICATED, SPECIAL OPEN OUTLET FAUCET ONLY. THE APPLIANCE IS DESIGNED FOR LONG LASTING CONNECTION ENABLING THE WITHDRAWAL OF WATER; DO NOT USE ANY SEALING KIT!

DO NOT INSERT ANY CLOSING OR CHOKING MECHANISM IN THE HOT WATER PIPE OF THE WATER HEATER OR OUTLET OF THE FAUCET.

DO NOT USE EXTENSION HOSE ON THE OUTLET OF THE FAUCET.

DURING HEAT-UP, DO NOT PREVENT WATER LEAKAGE.

COMMISSIONING WITH A FITTING WITH A PULL-OUT SHOWER HOSE CAN CAUSE DAMAGE TO THE DEVICE AND IS THEREFORE PROHIBITED.

To avoid damages in the water heater caused by the stagnation pressure [stagnation pressure: the pressure generating when the flow of water is restricted] produced by the flow of water, it is necessary to take into account the highest possible local water pressure. Information on the highest possible water pressure can be obtained from the waterworks.

If the pressure of the water supply network exceeds 0.6 MPa, use a pressure reducer when connecting the appliance. The pressure reducer must be adjusted, so that the stagnation pressure in the tank cannot exceed 0.1 MPa, even when the cold and hot water taps are fully opened.

ELECTRICAL CONNECTION

The electrical connection must comply with the relevant safety regulations and the requirements set out by the electricity supplier.

The appliance is of contact protection class I, and it must be operated from a network with protective earthing compliant with the **IEC 60364** standard.

The circuit and all elements of the connection must withstand loading (of at least 10A current).

The appliance must be positioned in such way that the mains plug must be accessible in the course of proper use.

The water heater is delivered with a 500 mm long, 230 V, 3x1 mm² cable with flexible hose and a plug.

If the mains cable is damaged, it must be replaced in order to avoid any danger. Such replacement must be performed by the manufacturer, its service support or a similarly qualified professional.

WE ASSUME NO LIABILITY FOR INJURIES CAUSED BY THE FAULT OF THE PROTECTIVE EARTHING OF THE ELECTRICAL NETWORK, OR A DAMAGED OR EXTENDED MAINS CABLE.

INSTALLATION

ELECTRICAL CONNECTION MUST TAKE PLACE AFTER CONNECTION TO THE WATER NETWORK AND FILLING THE APPLIANCE WITH WATER. IT IS FORBIDDEN TO POWER ON THE APPLIANCE BEFORE FILLING IT UP WITH WATER! WHEN HEATING UP FOR THE FIRST TIME, HAVE PROPER OPERATION SUPERVISED BY A PROFESSIONAL.

1. Open the closing valve (Item 1, Figure 1) and the hot water tap, but leave the cold water tap closed. The water flowing in fills the tank, and it also appears at the outlet of the faucet. Let the water flow for a few minutes to flush the appliance, then close the tap. Then, check the operation of the cold water tap.

Inspect the plug connecting to the mains: remove contamination or moisture from it. (Dirt may deposit on the plug in the course of the installation and connection to the water network.)

Turn the temperature regulator knob clockwise to app. 40°C. The indicator light will illuminate during the heat-up time.

DISPLACED WATER SHOULD START LEAKING FROM THE OUTLET OF THE FAUCED DURING THE HEAT-UP TIME.

At the end of the heat-up time, when the water reaches the preset temperature, the regulator switches off.

When about 40 % of the water is discharged, the regulator should switch back on automatically. If heating does not turn on, contact a technician.

OPERATION AND MAINTENANCE

If you discover leakage from the interior of the appliance or any other sign of irregular operation, promptly disconnect it from the water supply and electrical network using the mains cable and closing valve.

If no water leaks during heat-up time, or it keeps leaking afterwards, the faucet is defective. Repairing it is your interest.

1. Special open outlet faucet

The water heater may be operated with a SPECIAL OPEN OULTET FAUCET only. The faucet is not included with the appliance. The prevention of damages in the appliance resulting from the generated stagnation pressure can be guaranteed only when this faucet is used. Therefore, it is forbidden to modify the structure of the faucet in any way, extend the spout or connect any other unit.

2. Temperature regulator

The temperature of the water in the water heater can be continuously set from 35 to 80°C with the help of the rotary knob.

Turn the control knob clockwise to increase the desired temperature. **Do not turn the knob all around!**

The water heater runs most economically, if you set it to temperatures, at which the given tank volume allows to draw the desired water quantity with or without mixing.

The heat loss of a water heater operating at 40°C is 70% less than at 80°C.

If you expect not to need hot water for a long time, set the control knob to ☼ symbol. You safely do this, as the appliance will heat up water to 65°C in 10 to 20 minutes, depending on the tank volume.

Legend of the temperature regulator rotary knob (Figure 3)

Turn the knob counterclockwise until it stops - set the ● symbol on the knob below the indicator light, or for the OTS-5 type, above the indicator light - to set the temperature regulator to zero.

At the ❄ symbol, the appliance is protected against frost. This will prevent the water from cooling below 7.5°C, while ensuring minimum energy consumption. **Frost protection does not extend to the faucet or water network.**

The water heater produces hot water of 30°C when set to symbol ●, 50°C when set to symbol ●●, and 80°C when set to symbol ●●●. When the rotary knob is set between symbols ● and ●●, the appliance produces hot water of 40°C.

The rotary knob and the symbols on the housing around it are designed to allow operating the appliance and setting the temperature for blind and partially sighted people as well.

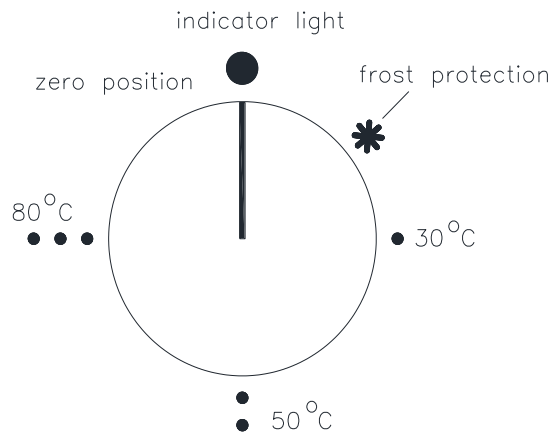


Figure 3

3. Temperature limiter

In case the temperature regulator fails or it is operated improperly, the temperature limiter interrupts the heating circuit, but the unit remains powered!

Temperature limiter disconnection time: <2s.

IF THE TEMPERATURE LIMITER IS DEFECTIVE, IT MUST BE REPLACED BY A SPECIALIST SERVICE SHOP AFTER ELIMINATION OF THE FAILURE.

4. Radiator

In the event of pipe radiator failure, the appliance must be disconnected from the mains and drained before its replacement.

When electrical fittings are replaced, always check the condition of the connecting wires and their terminals, and replace them as needed.

THE REPAIR MUST BE CARRIED OUT BY A PROFESSIONAL!

5. Descaling

Depending on the hardness of water and the operating time, scale may deposit on the radiator and the bottom of the tank. **Therefore, the heating element must be removed and the tank must be cleaned after expiry of app. 12 months. The frequency of further cleaning can be determined based on the amount of scale depositing, however, the tank should be cleaned at least once per 2 years.**

Disassemble the appliance only when disconnected from the mains and drained. The scale does not adhere to the inner tank, whereby it is easy to remove.

Prevent the connections of the radiator, the regulator and the limiter from moisture.

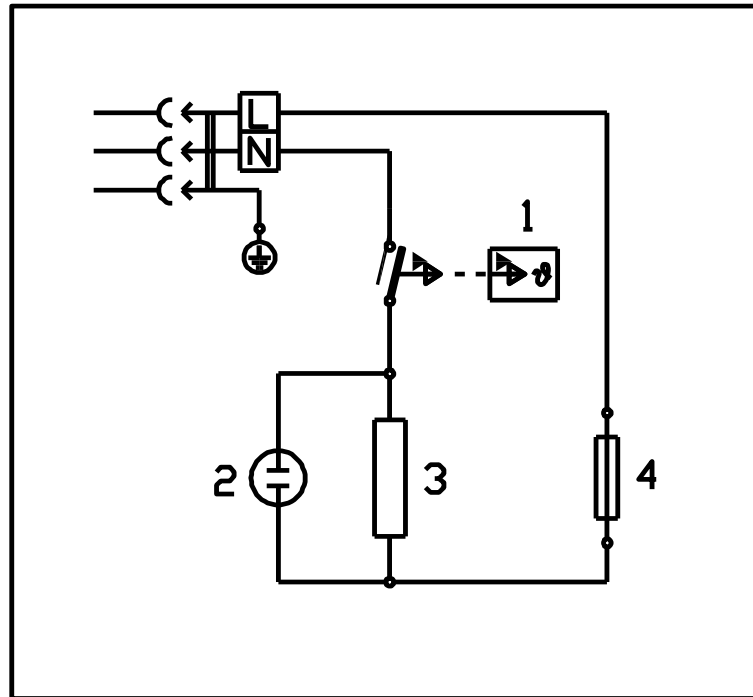
Since electrical assemblies are disconnected during descaling, the temperature regulator, radiator and electrical connections should also be checked at the same time.

SUCH CHECKS, ALONG WITH DESCALING, MUST BE CARRIED OUT BY A SPECIALIST WORKSHOP.

IF YOU FAIL TO OBSERVE THE FOREGOING, AND THIS RESULTS IN THE DETERIORATION OF THE SAFETY AND OPERATIONAL CHARACTERISTICS OF THE APPLIANCE, YOU WILL LOSE YOUR GUARANTEE AND WARRANTY RIGHTS.

6. Draining

When the appliance is disconnected from the mains and water supply network, you can discharge water through the hot water pipe by lifting the appliance off the wall. Connection diagram



- 1- Temperature regulator
- 2- Indicator light
- 3- Radiator
- 4- Temperature limiter

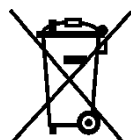
Figure 5

QUALITY CERTIFICATE

Designation	Free outflow water heater
Type	OTS-5 Basis
Voltage	230 V~
Heating power (W)	1500
Volume (litres)	5
Overall dimensions (mm)	
depth	200
width	260
length	425
Weight (kg)	3.5
Standby energy consumption at 65°C (kWh/24h)	400
Nominal operating pressure (MPa)	0
Permitted max. network pressure (MPa)	0.6
Tank material	Polypropylene
Integrated and associated control and safety elements	Temperature regulator Temperature limiter Open outlet faucet
Heat-up time to 65°C (min)	14
Connection to water supply network (faucet)	G 1/2
Applicable contact protection: it is of contact protection class I, and it must be connected to a network with protective earthing compliant with the IEC 60364 standard	
Main regulations applicable to the product: EN 60335-1, EN 60335-2-21, EMC (2014/30/EU), LVD (2014/35/EU), RoHS (2011/65/EU), ErP (2009/125/EC)	
Storage and transport requirements: IEC 721-3-1 IE12, IEC 721-3-2 IE22	

CHER CLIENT,

Vous avez acheté un appareil moderne, économe en énergie et écologique. Lors de la conception du produit nous avons porté une attention particulière pour l'utilisation de matériaux dont le traitement et les processus de technologie de production n'ont pas d'incidence négative sur l'environnement, leur utilisation n'entraîne pas l'émission de substances nocives pour la santé et l'environnement.



Nous vous renseignons que le produit acheté par vous peut éventuellement endommager l'environnement, surtout le sol et la nappe phréatique – après son cycle de vie – par ses caractéristiques de décomposition parce que le produit comporte des pièces (p. ex. des câbles) qui font que le produit usé est considéré comme déchet dangereux. Vous êtes donc prié de ne pas éliminer le produit usé dans les déchets municipaux mais de le faire parvenir à une société spécialisée dans la collecte des déchets des appareils électriques ou au fabricant. En effet, par le traitement approprié du produit usé et par son recyclage nous contribuerons ensemble à la protection de l'environnement.

Le produit doit être utilisé avec un robinet spécial à système ouvert !

Nous attirons votre attention sur le fait que le chauffe-eau est livré sans le robinet à système ouvert !

Informations générales

1	La mise en service et la première mise en marche de l'appareil doivent être effectuées par un spécialiste, en conformité avec les lois et réglementations en vigueur, ainsi que toutes les prescriptions en vigueur prévues par les autorités nationales ou de santé publique.
2	Si le chauffe-eau à installer ne remplace pas purement et simplement un autre appareil mais est installé dans le cadre de la rénovation ou de la construction d'un système hydraulique, l'entreprise procédant à l'installation du chauffe-eau, après avoir terminé la mise en service, doit remettre au client une déclaration de conformité, qui certifie que les lois et spécifications en vigueur ont été respectées. Dans les deux cas, l'entreprise installatrice doit contrôler la sécurité et le fonctionnement de l'ensemble du système.
3	Il est conseillé de vidanger l'appareil s'il est entreposé hors service dans un lieu exposé au gel. Cette opération doit être effectuée par un professionnel qualifié.
4	L'eau chaude courante de plus de 50 °C peut provoquer des brûlures graves.
5	Cet appareil peut être utilisé par des enfants de plus de 8 ans. Les personnes à capacité physique, intellectuelle ou de perception réduite ou ayant des expériences ou connaissances insuffisantes peuvent l'utiliser sous réserve d'une surveillance appropriée ou si elles sont informées sur l'utilisation en toute sécurité de l'appareil et après avoir compris les dangers qui en découlent. Il est interdit aux enfants de jouer avec l'appareil. Lorsque

	des enfants effectuent le nettoyage ou la maintenance de l'appareil, ils doivent le faire sous surveillance.
6	Les enfants effectuant le nettoyage et la maintenance de l'extérieur de l'appareil doivent être surveillés.
7	LES TRAVAUX DE RÉPARATION ET DE MAINTENANCE DU CHAUFFE-EAU DOIVENT ETRE EFFECTUES PAR UN ATELIER AGREE. NOUS DÉCLINONS TOUTE RESPONSABILITÉ EN CAS DE DOMMAGES RESULTANT D'UNE L'INTERVENTION OU D'UNE REPARATION NON CONFORME.
8	L'enveloppe extérieure de l'appareil ne peut être retirée que par un professionnel, en raison des risques, notamment d'électrocution.
9	La mise en service et la première mise en marche de l'appareil doivent être effectuées par un spécialiste, en conformité avec toutes les lois et réglementations en vigueur, ainsi que toutes les prescriptions en vigueur prévues par les autorités nationales ou de santé publique. Le réservoir doit être rempli d'eau avant la mise en marche du chauffage.
10	Si la pression du réseau dépasse ne serait-ce que temporairement 0,6 MPa, une vanne de réduction de pression doit être installée devant le chauffe-eau.
11	IL EST INTERDIT DE FAIRE FONCTIONNER LE CHAUFFE-EAU SANS MISE A LA TERRE !
12	LA PREMIERE MISE EN CHAUFFAGE DOIT ETRE VÉRIFIÉE PAR UN PROFESSIONNEL !
13	Si le câble de jonction est endommagé, le remplacement visant à écarter le danger ne peut être effectué que par le fabricant, son distributeur ou par un professionnel.

ATTENTION ! ECONOMIE D'ENERGIE !

Nous attirons spécialement votre attention sur le fait que le chauffe-eau peut fonctionner en position protection hors-gel et économie d'énergie.

Veuillez lire l'information détaillée du chapitre « Exploitation et maintenance ».

FONCTIONNEMENT

Le chauffe-eau à écoulement libre peut alimenter en eau chaude une seule prise d'eau.

L'eau chaude ainsi obtenue peut être utilisée aussi bien pour la toilette que pour l'alimentation à condition que la qualité de l'eau froide utilisée soit satisfaisante.

La température de l'eau du chauffe-eau peut être réglée selon vos besoins mais à **80 °C au maximum**. Le régulateur de l'eau du chauffe-eau arrête automatiquement le chauffage lorsque la température réglée est atteinte. L'isolation thermique enveloppant le réservoir intérieur empêche le refroidissement trop rapide de l'eau permettant ainsi d'obtenir de l'eau chaude du réservoir pendant une période prolongée. Le chauffe-eau est conçu de manière à permettre l'évacuation de l'eau chaude tout en évitant qu'elle ne soit mélangée que de façon très limitée à l'eau froide.

Le réservoir intérieur est en polypropylène spéciale qui garantit la longévité de l'appareil.

MONTAGE DU CHAUFFE-EAU

Le montage du chauffe-eau et son raccordement au réseau électrique doivent être effectués par un professionnel en suivant les prescriptions de la norme IEC 60364.

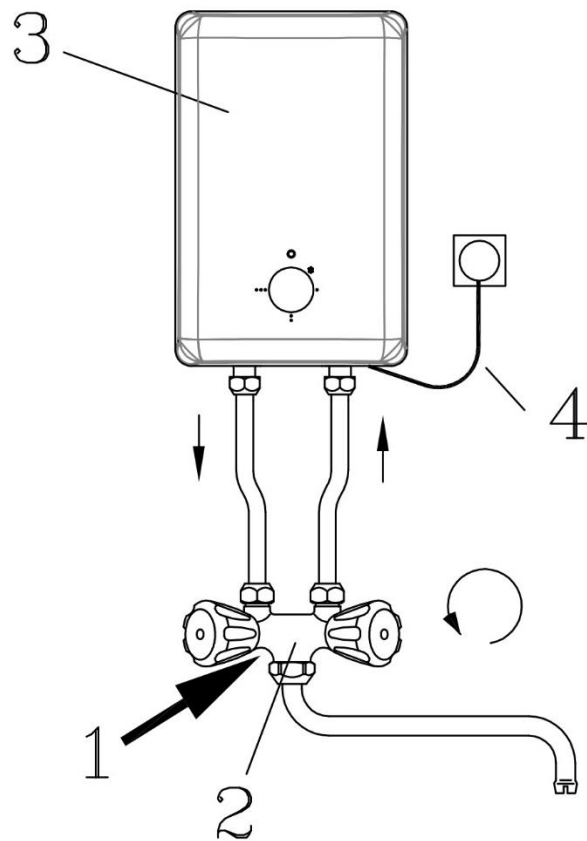
La pose du chauffe-eau se fait au moyen des 2 vis hexagonales en bois de 6x45, des 2 rondelles et des 2 chevilles en plastique fournies avec l'appareil.

Les vis en bois doivent être mises dans les chevilles en plastique avec les rondelles de manière à ce qu'elles dépassent le plan du mur de 5 à 7 mm.

Il faut prévoir au moins 50 mm d'espace libre tout autour de l'appareil.

Le chauffe-eau doit être posé sur les vis en bois de manière à ce que les rondelles soient à l'intérieur de l'appareil.

Schéma du montage

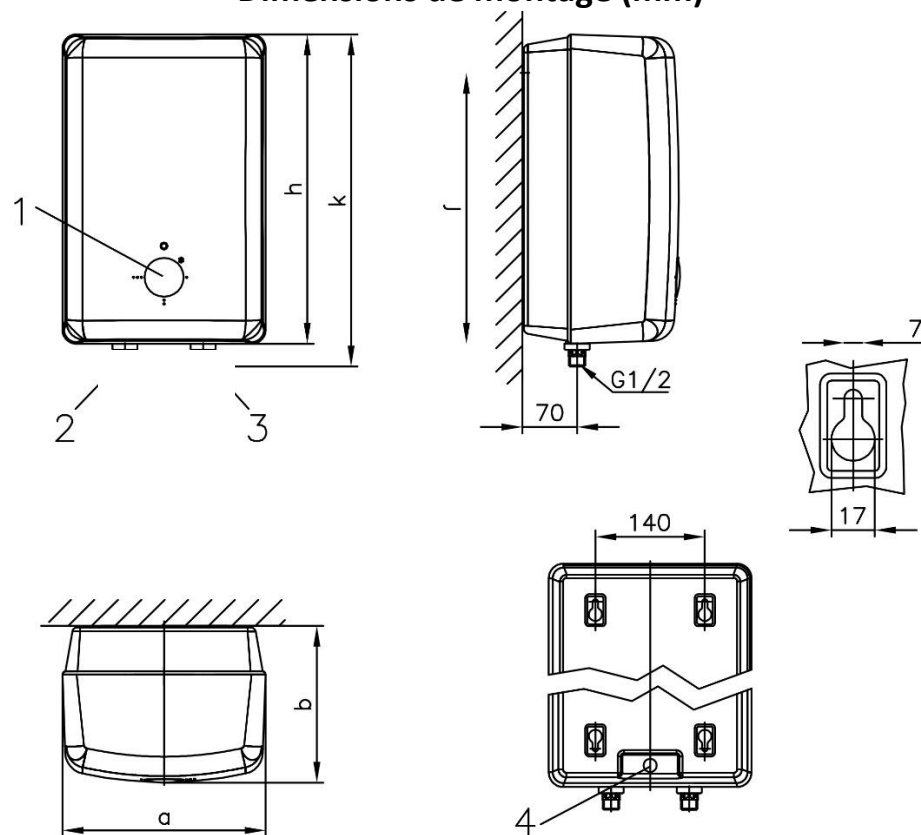


OTS-5 Basis

1. Vanne de fermeture du système hydraulique
2. Robinet à système ouvert
3. Chauffe-eau
4. Câble de raccordement électrique

Figure n° 1

Dimensions de montage (mm)



1	bouton régulateur de température
2	sortie
3	entrée
4	entrée câble électrique

TYPE	a	b	h	k	f
OTS-5 Basis	260	200	396	425	346

Figure n° 2

RACCORDEMENT AU RÉSEAU HYDRAULIQUE

Cet appareil est un chauffe-eau où l'écoulement de l'eau chaude est commandé par la vanne installée à l'entrée de l'eau froide. L'eau froide entre dans le réservoir à l'ouverture de la vanne et pousse l'eau chaude par le bec du robinet du mélangeur. L'appareil est rempli d'eau lorsqu'il est en état de fonctionnement. **Pendant le chauffage l'eau en expansion peut s'égoutter par le tuyau d'écoulement du mélangeur. Évitez d'empêcher l'égouttement en fermant la vanne avec force parce que les joints du robinet peuvent être endommagés.**

La figure n° 1 présente le mode de raccordement.

ATTENTION !

IL EST INTERDIT D'UTILISER DES JOINTS AUTRES QUE CEUX LIVRÉS AVEC L'APPAREIL POUR LE RACCORDEMENT DU ROBINET SUR L'APPAREIL !

LE TUYAU D'ÉCOULEMENT DOIT ASSURER L'AÉRATION, AINSI LE RACCORDEMENT DU CHAUFFE-EAU DOIT ÊTRE EFFECTUÉ IMPÉRATIVEMENT AVEC UN ROBINET À SYSTÈME OUVERT SPÉCIAL PRÉVU À CET EFFET !

L'APPAREIL EST DESTINÉ À ÊTRE RACCORDÉ À UN DISPOSITIF DURABLE D'UTILISATION D'EAU – IL EST INTERDIT D'UTILISER DES TUYAUX !

AUCUN DISPOSITIF DE FERMETURE OU DE ROBINET À SOUPAPE NE DOIT ÊTRE MONTÉ DANS LE TUYAU D'EAU CHAUDE OU DE SORTIE DU ROBINET.

LE MONTAGE D'UNE RALLONGE DE TUYAU SUR LE BEC DU ROBINET EST INTERDIT.

IL EST INTERDIT D'EMPÊCHER L'ÉGOUTTEMENT DE L'EAU PENDANT LE CHAUFFAGE.

LA MISE EN SERVICE AVEC UNE ROBINETTERIE AVEC DOUCHETTE A FLEXIBLE EXTRACTIBLE PEUT ENTRAINER DES DOMMAGES A L'APPAREIL ET EST DONC INTERDITE.

Pour l'utilisation de ce chauffe-eau il faut tenir compte de la pression maximale localement possible du réseau hydraulique afin d'éviter tout endommagement provoqué par la pression de retenue causée par le débit de l'eau [pression de retenue : la pression qui se produit du fait de l'empêchement de la circulation d'eau]. Le service des eaux peut renseigner sur la pression maximale.

Si la pression du réseau dépasse même temporairement 0,6 MPa, une vanne de réduction de pression doit être installée devant le chauffe-eau. La vanne de réduction doit être réglée de manière à éviter une pression de retenue supérieure à 0,1 Mpa lorsque le robinet de l'eau chaude et le robinet de l'eau froide sont simultanément ouverts.

RACCORDEMENT ÉLECTRIQUE

Pour le raccordement électrique il faut respecter les prescriptions de sécurité afférentes et les conditions du prestataire d'énergie.

L'appareil correspond au niveau de la classe I en matière de protection contre les chocs électriques, il peut être raccordé uniquement au réseau muni d'une protection par mise à terre conforme à la norme IEC 60364.

Le circuit électrique et chacun de ses éléments doivent être chargeables (de 10A au moins).

L'appareil doit être installé de manière à ce que la prise soit accessible lors de son utilisation conforme.

Le chauffe-eau est fabriqué avec un câble flexible de 380 V, 3x1 mm² et de 500 mm de long muni d'une prise mâle.

En cas de détérioration du câble – pour écarter les dangers éventuels – le remplacement doit être effectué par un atelier agréé ou un professionnel qualifié !

NOUS DÉCLINONS TOUTE RESPONSABILITE POUR TOUT ACCIDENT SURVENU PAR SUITE DE LA DEFAILLANCE DE LA MISE À TERRE DU RÉSEAU ÉLECTRIQUE, D'UN CÂBLE DÉTÉRIORÉ OU RALLONGÉ.

MISE EN SERVICE

LE RACCORDEMENT ÉLECTRIQUE NE PEUT SE FAIRE QU'APRÈS LE RACCORDEMENT HYDRAULIQUE ET LE REMPLISSAGE D'EAU. IL EST INTERDIT DE METTRE L'APPAREIL SOUS TENSION AVANT LE REMPLISSAGE

D'EAU ! FAITES CONTRÔLER LE FONCTIONNEMENT CONFORME LORS DE LA PREMIÈRE MISE EN CHAUFFAGE.

1. Ouvrez la vanne de fermeture (Figure 1, élément n° 1) et le robinet d'eau chaude mais le robinet d'eau froide doit rester fermé.

L'eau entrant remplit le réservoir et apparaît sur le bec du robinet. Laissez couler l'eau pendant quelques minutes afin de rincer l'appareil puis fermez la vanne de fermeture. Assurez-vous ensuite que le robinet d'eau froide fonctionne.

Contrôlez la prise mâle qui assure le raccordement sur le réseau électrique : nettoyez-la des impuretés et de l'humidité éventuelles. (Des impuretés peuvent se poser sur la prise pendant le montage et le raccordement sur le réseau hydraulique.)

Tournez le bouton du régulateur de température dans le sens de l'aiguille d'une montre jusqu'à 40 °C. Le voyant est allumé pendant la durée du chauffage.

L'EAU EN EXPANSION DOIT S'ÉGOUTTER PAR LE RACCORDEMENT DE LA VANNE D'ÉCOULEMENT PENDANT LE CHAUFFAGE !

Le régulateur arrête à la fin de la mise en chauffage lorsque l'eau est chauffée à la température réglée. Après l'écoulement d'environ 40 % de l'eau le régulateur doit automatiquement se remettre en marche. Si le chauffage ne se remet pas en marche, il faut appeler le réparateur.

EXPLOITATION ET MISE EN SERVICE

Si vous constatez des fuites d'eau en provenance de l'intérieur du réservoir ou d'autres anomalies, coupez immédiatement l'appareil du réseau hydraulique et électrique avec la vanne de fermeture et l'interrupteur principal.

Si l'eau ne dégoutte pas pendant le chauffage ou elle continue à dégoutter après le chauffage, le robinet est en panne. Sa réparation est dans votre intérêt.

1. Robinet à système ouvert spécial

Le chauffe-eau doit être utilisé uniquement avec un ROBINET À SYSTÈME OUVERT SPÉCIAL. Seule l'utilisation de ce robinet garantit que la pression de retenue provoquée n'endommage pas l'appareil. Il est donc interdit de modifier la structure de ce robinet de quelque manière que ce soit, de prolonger les becs ou de raccorder un quelconque autre dispositif.

2. Régulateur de température

La température de l'eau du réservoir peut être réglée de l'extérieur de manière continue entre 35 °C et 80 °C à l'aide d'un bouton rotatif.

La température souhaitée peut être augmentée en tournant le bouton rotatif dans le sens de l'aiguille d'une montre. **Il est interdit de faire un tour complet avec le bouton !**

Le fonctionnement du chauffe-eau est le plus économique possible lorsqu'il est réglé à la température minimale à laquelle la quantité d'eau souhaitée peut être obtenue pour la capacité donnée, avec ou sans mélange.

La déperdition de chaleur du réservoir qui fonctionne à 40 °C est inférieure de 70 % par rapport à celui qui fonctionne à 80 °C.

Positionnez le bouton rotatif au signe ☼ si vous n'avez pas besoin d'eau chaude pendant une période

prolongée. Vous pouvez le faire en toute tranquillité parce que l'appareil chauffe l'eau à 65 °C en 10 à 20 minutes (en fonction de sa capacité).

Légende du bouton rotatif du régulateur de température (Figure n° 3)

Le régulateur de température est en position zéro lorsque le bouton rotatif est tourné dans le sens inverse de l'aiguille d'une montre jusqu'à la butée, en positionnant le signe ● sur le bouton rotatif en-dessous du voyant et au-dessus du voyant pour le type OTS-5.

A la position ❄ la protection contre le gel de l'appareil est assurée. La température de l'eau ne peut pas baisser en-dessous de 7,5 °C, en même temps la consommation d'énergie est au minimum. **La protection contre le gel ne s'étend pas au robinet et au réseau hydraulique.**

L'appareil produit de l'eau de 30 °C en tournant le bouton rotatif à la position ●, de 50 °C à la position ●● et de 80 °C à la position ●●●. Entre la position ● et ●● le chauffe-eau produit de l'eau de 40 °C.

Les différentes positions du bouton rotatif et de l'enveloppe extérieure du réservoir autour du bouton sont conçues de manière à permettre aux aveugles et aux malvoyants de manipuler l'appareil, de régler les températures.

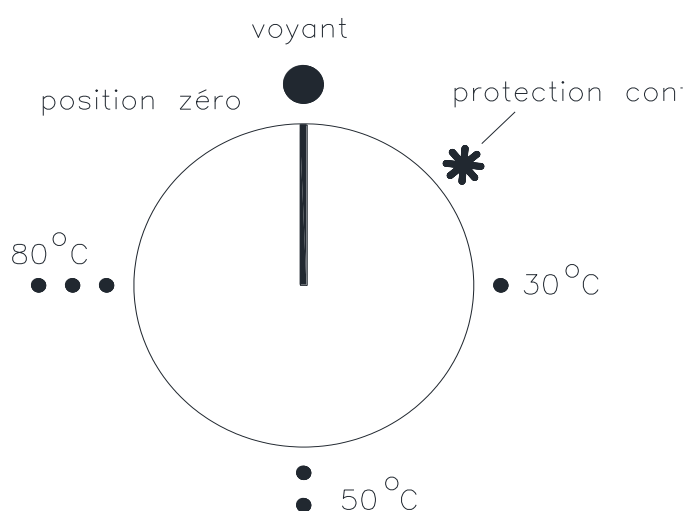


Figure n° 3

3. Limiteur de température

En cas de panne du régulateur de température ou de fonctionnement non conforme le limiteur de température coupe le circuit du chauffage mais l'appareil reste sous tension !

Durée de la coupure du limiteur de température : <2s.

LE REMPLACEMENT DU LIMITEUR DE TEMPÉRATURE DOIT ÊTRE CONFIE À UN ATELIER AGRÉÉ APRÈS AVOIR EFFECTUÉ LES RÉPARATIONS NÉCESSAIRES.

4. Élément chauffant

En cas de panne son remplacement se fait par le dévissage du capot du réservoir préalablement vidangé et séparé du circuit électrique et hydraulique.

A l'occasion du remplacement des accessoires électriques il faut contrôler l'état des câbles de connexion et de leurs raccordements et les remplacer en cas de besoin.

LA RÉPARATION DOIT ÊTRE EFFECTUÉE IMPÉRATIVEMENT PAR UN PROFESSIONNEL !

5. Détartrage

En fonction de la dureté de l'eau et du temps d'utilisation le calcaire peut s'accumuler sur l'élément chauffant et les parois du réservoir. **Il faut donc retirer l'élément chauffant après 12 mois d'utilisation et nettoyer le réservoir. La fréquence des nettoyages ultérieurs dépendra par la suite de la quantité de tartre déposé mais, de toute manière, l'appareil doit être nettoyé au moins tous les 2 ans.**

Il faut impérativement séparer le réservoir du courant et le vidanger avant son démontage. Le tartre ne colle pas à l'intérieur du réservoir, il peut être facilement enlevé.

Protégez les raccords de l'élément chauffant, le régulateur et le limiteur de température de l'humidité.

En raison du démontage des installations électriques, la révision du régulateur de température, de l'élément chauffant et des raccords électriques doit être exécutée simultanément.

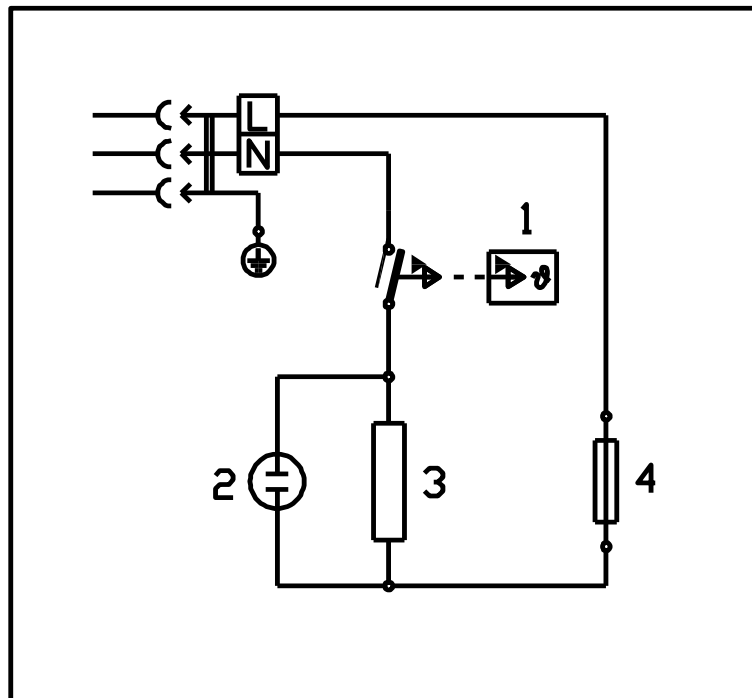
LA RÉVISION ET LE DÉTARTAGE DOIVENT ÊTRE EXÉCUTÉS PAR UN ATELIER AGRÉÉ !

SI VOUS NE RESPECTEZ PAS LES INSTRUCTIONS CI-DESSUS ET DE CE FAIT LES CARACTÉRISTIQUES DE SÉCURITÉ ET D'UTILISATION DE L'APPAREIL SE DÉGRADENT, VOUS PERDEZ VOS DROITS À LA GARANTIE !

6. Vidange de l'appareil

L'eau contenue par l'appareil peut être versée par le tuyau de l'eau chaude en descendant l'appareil du mur, après avoir séparé celui-ci du courant électrique et du réseau hydraulique.

Schéma de raccordement



- 1 - Régulateur de température
- 2 - Voyant
- 3 - Élément chauffant
- 4 - Limiteur de température

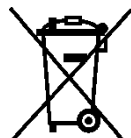
Figure n° 5

CERTIFICAT DE QUALITÉ

Désignation	Chauffe-eau à écoulement libre
Modèle	OTS-5 Basis
Tension	230 V~
Puissance calorifique (W)	1500
Capacité (litre)	5
Dimensions (mm)	
profondeur	200
largeur	260
longueur	425
Masse (kg)	3,5
Consommation d'énergie en veille à 65 °C (Wh/24h)	400
Pression de fonctionnement nominal (MPa)	0
Pression maximale du réseau (MPa)	0,6
Matière réservoir	Polypropylène
Éléments de réglage et de sécurité intégrés ou livrés avec l'appareil	Régulateur de température Limitateur de température Robinet à système ouvert
Durée de mise en chauffage à 65 °C (minute)	14
Raccordement au réseau hydraulique (robinet)	G 3/8
Protection contre les chocs électriques : classe de protection I, l'appareil peut être raccordé au réseau muni d'une protection par mise à terre conforme à la norme IEC 60364.	
Réglementation applicable au produit : EN 60335-1, EN 60335-2-21, EMC (2014/30/EU), LVD (2014/35/EU), RoHS (2011/65/EU), ErP (2009/125/EC)	
Conditions de stockage et de transport : IEC 721-3-1 IE12, IEC 721-3-2 IE22	

BESTE KLANT!

U heeft een modern, energiezuinig en milieuvriendelijk product aangeschaft. Bij het ontwerp van het product is er speciaal op gelet dat er gebruik is gemaakt van materialen, waarvan de productieprocessen en het bewerken het milieu niet schaden, en waarbij bij het gebruik geen voor de gezondheid of voor het milieu schadelijke stoffen vrijkomen.



We wijzen u erop dat het door u aangeschafte product – aan het einde van de levenscyclus – door de afbreekeigenschappen het milieu, in eerste instantie de bodem en het grondwater, schade toe kan brengen omdat het componenten bevat (bijvoorbeeld bedrading) die maken dat het product als gevaarlijk afval dient te worden gekwalificeerd. Om deze reden verzoeken we u het afgedankte product niet bij het algemeen huisafval te zetten, maar af te leveren bij in elektrische apparaten gespecialiseerde afvalverwerkers of bij de fabrikant zodat we door het gebruikte apparaat doelmatig te verwerken en te hergebruiken bij kunnen dragen aan het beschermen van ons leefmilieu.

Het product mag alleen worden gebruikt met een speciale drukloze mengkraan!

We wijzen u erop dat de drukloze mengkraan niet bij de boiler is inbegrepen!

Algemene opmerkingen

1	Het installeren en het opstarten van het apparaat dient te worden verricht door een vakman in overeenstemming met de voor ingebruikname van toepassing zijnde, geldende voorschriften en wettelijke bepalingen, en overige geldende regels uitgevaardigd door plaatselijke autoriteiten en gezondheidsdiensten.
2	Als de in gebruik te nemen boiler niet slechts een bestaande boiler vervangt, maar daarentegen onderdeel gaat vormen van een bestaand, te vernieuwen hydraulisch systeem of onderdeel gaat vormen van een volledig nieuw hydraulisch systeem, dan dient het bedrijf dat de boiler installeert – na plaatsing van de boiler – verplicht een verklaring af te geven, waarin aangegeven wordt dat de plaatsing is uitgevoerd met inachtneming van de geldende wetgeving en specificaties. In beide gevallen dient het installerende bedrijf de noodzakelijke controles uit te voeren op veiligheid en werking over het hele systeem.
3	Het wordt aangeraden het toestel te ontwateren als dit zich ongebruikt in een ruimte met vorstgevaar bevindt. Deze handeling mag alleen door een gekwalificeerd vakman worden verricht.
4	Stromend water met een temperatuur boven 50°C kan ernstige brandwonden veroorzaken.
5	Het toestel kan worden gebruikt door kinderen vanaf 8 jaar. Personen met beperkte fysieke, zintuiglijke of intellectuele vermogens, en personen die de noodzakelijke ervaring en kennis missen, mogen het toestel alleen gebruiken als dit onder begeleiding gebeurt of als ze instructies hebben gehad over het veilige gebruik ervan en ze de gevaren begrijpen. Kinderen mogen niet spelen met het

	toestel. Kinderen mogen de schoonmaak of het dagelijks onderhoud van het toestel alleen uitvoeren onder toezicht.
6	De buitenkant van het apparaat mag door kinderen alleen onder toezicht worden schoongemaakt.
7	REPARATIE- EN ONDERHOUDSWERKZAAMHEDEN AAN DE BOILER MOGEN ALLEEN DOOR VAKMENSEN WORDEN UITGEVOERD. VOOR SCHADE ALS GEVOLG VAN AANPASSINGEN EN REPARATIE DOOR ONKUNDIGEN KUNNEN WIJ NIET AANSPRAKELIJK WORDEN GESTELD.
8	De omkapping van het toestel mag alleen door een vakman worden verwijderd, onjuiste ingrepen kunnen elektrische schokken of andere gevaren tot gevolg hebben.
9	Het onjuist installeren kan leiden tot verwonding bij mensen of dieren, of kan beschadigingen aan het toestel veroorzaken. Daarvoor kan de fabrikant niet aansprakelijk worden gesteld. Volgt u de hierboven genoemde algemene waarschuwingen en veiligheidsaanwijzingen op en houdt u zich daaraan.
10	Als de leidingdruk, al is het maar tijdelijk, de waarde 0,6 MPa overschrijdt, dan dient er voor de boiler een waterdrukverlager te worden ingebouwd.
11	HET IS NIET TOEGESTAAN OM DE BOILER TE GEBRUIKEN ZONDER DAT DEZE ELEKTRISCHE GEAARD IS!
12	DE EERSTE OPWARMING DIENT TE WORDEN UITGEVOERD IN AANWEZIGHEID VAN EEN VAKMAN!
13	Mocht de aansluitleiding beschadigd raken, dan dient deze, om gevaarlijke omstandigheden te voorkomen, te worden vervangen door vakmensen van de fabrikant, van diens servicedienst of door gelijkwaardig gekwalificeerde vakmensen.

OPGELET! ENERGIEBESPARING!

We willen u er apart op wijzen dat de boiler ook in de zogenaamde vorstbeveiliging en energiebesparingsmodus kan worden gebruikt.

Gelieve daartoe de betreffende informatie in het hoofdstuk „Gebruik en onderhoud” te lezen.

WERKING

Met de drukloze boiler kan een tapkraan worden voorzien van warm water.

Het verkregen water kan zowel voor wassen als voor voedselbereiding worden gebruikt, mits de kwaliteit van het gebruikte koude afdoende was.

De temperatuur voor het water in de boiler kunt u naar behoeven instellen tot **maximaal 80 °C**. Na het bereiken van de ingestelde temperatuur schakelt de thermostaat automatisch de verwarming uit. De isolatie om het binnenste reservoir voorkomt al te snelle afkoeling, zo blijft het afgetapte water nog lange tijd warm. De vormgeving van het toestel zorgt ervoor dat het warme water met een minimum aan koud water gemengd de kraan verlaat.

Het materiaal van het binnenste reservoir is speciaal polypropyleen dat bijdraagt aan de lange levensduur van de boiler.

INSTALLATIE VAN DE WARMWATERBOILER

Het installeren en het verbinden aan het leidingnet dient te worden uitgevoerd door vakmensen volgens de richtlijn IEC 60364.

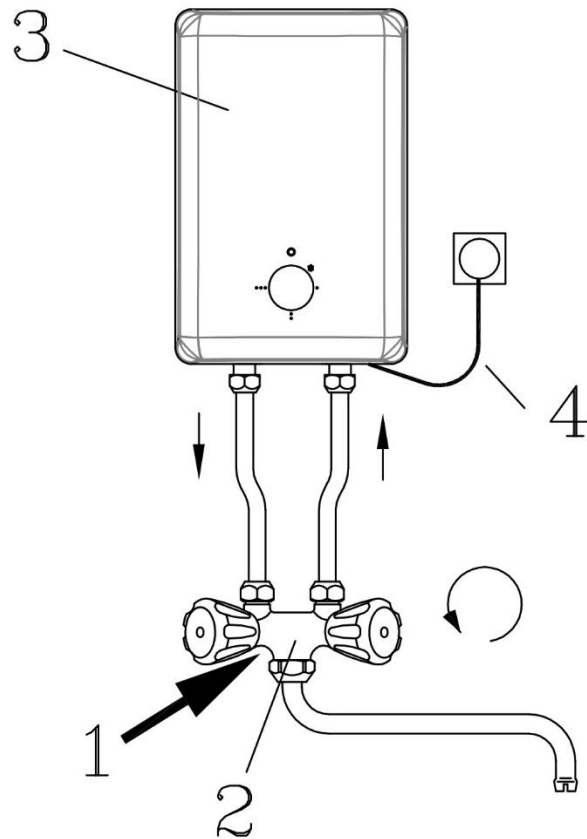
Het bevestigen van de warmwaterboiler geschiedt met behulp van de bijgeleverde 2 stuks 6x45 zeskant houtschroeven, 2 stuks onderlegger en 2 stuks plastic muurbevestiging.

De houtschroeven dienen met de onderlegger te worden vastgeschroefd aan de muurbevestiging zodanig, dat ze ongeveer 5-7 mm uitsteken uit het vlak van de muur.

Rondom het toestel dient overal 50 mm vrij te blijven.

De warmwaterboiler dient zodanig te worden bevestigd op de schroeven, dat de onderleggers binnen in het toestel terechtkomen.

Bevestigingsschema

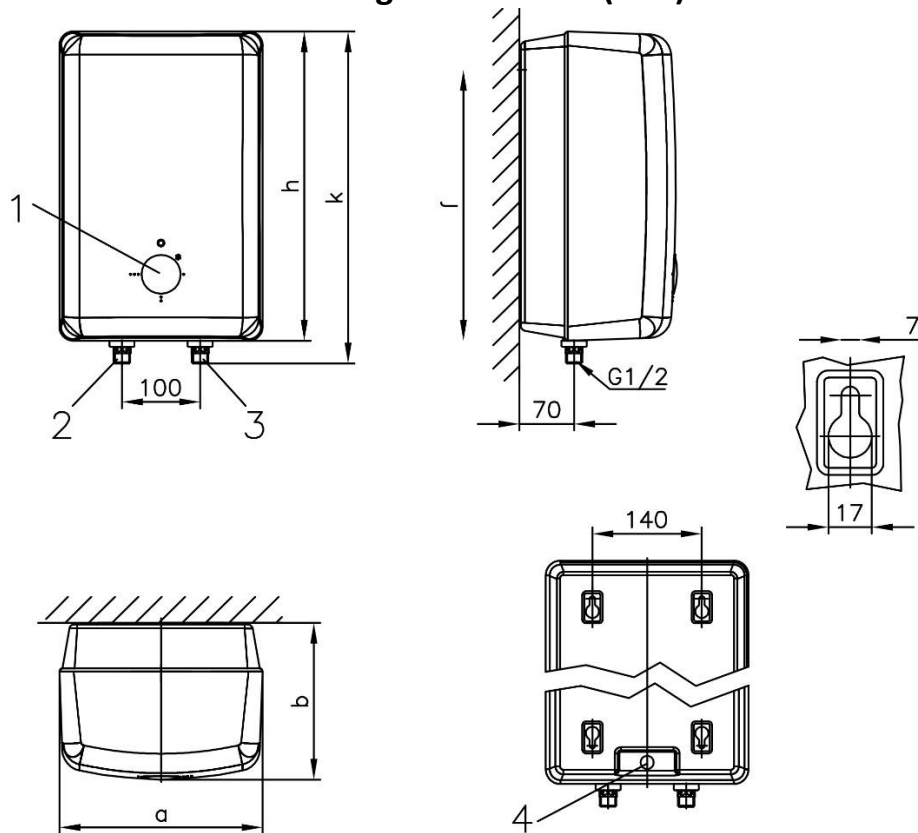


OTS-5 Basis

1. Waterleiding afsluitkraan
2. Lagedruk mengkraan
3. Warmwaterboiler
4. Elektrische aansluitdraad

Figuur 1

Afmetingen installatie (mm)



1	temperatuurregelknop
2	invoer
3	afvoer
4	elektrische kabel ingang

TYP	a	b	H	k	f
OTS-5 Basis	260	200	396	425	346

Figuur 2

AANSLUITING WATERLEIDINGNET

Het toestel is een boiler van het type waarbij de uitstroom van warm water geregeld wordt door de bij de invoer van koud water geplaatste afsluitkraan. Door de afsluitkraan te openen stroomt koud water het reservoir in en wordt warm water door de mengkraan uit het reservoir verdreven. Onder normale gebruiksomstandigheden is het toestel gevuld met water. **Tijdens opwarming van het water zal het water doordat dit uitzet uit de overloopkraan druppelen. Probeer dit druppelen niet met het strak dichtdraaien van de mengkraan tegen te gaan, want daardoor kan het inwendige van de kraan beschadigen.** Aansluiting dient te geschieden volgens het schema in figuur 1.

OPGELET!

HET IS NIET TOEGESTAAN BIJ DE INSTALLATIE VAN DE MENGKRAAN ANDERE PAKKINGEN TE GEBRUIKEN DAN DE SPECIALE, BIJ DE LAGEDRUK MENGKRAAN GELEVERDE AFDICHTINGEN.

DE KRAAN DIEN T OOK TER BELUCHTIGING VAN HET TOESTEL, DAAROM MAG DE BOILER ALLEEN IN COMBINATIE MET EEN HIERVOOR GESCHIKTE LAGEDRUK MENGKRAAN WORDEN AANGESLOTEN OP HET WATERLEIDINGNET.

HET TOESTEL IS ONTWERPEN OM PERMANENT AANGESLOTEN TE ZIJN VOOR WATERGEBRUIK – GEBRUIK VAN (HOGEDRUK-) MONDSTUKKEN IS VERBODEN!

IN DE LEIDINGEN VAN DE BOILER OF IN DE UITLOOPKRAAN VAN DE MENGKRAAN MAG ONDER GEEN BEDING WAT VOOR AFSLUITING DAN OOK WORDEN AANGEBRACHT WAARMEE DE VRIJE DOORGANG WORDT AFGESLOTEN OF VERHINDERD.

VERLENGING VAN DE SLANG VAN DE MENGKRAAN IS NIET TOEGESTAAN.

HET TEGENGAAN VAN HET DRUPPELEN DAT OPTREEDT TIJDENS HET OPWARMEN VAN HET WATER IN DE BOILER IS VERBODEN.

DE INBEDRIJFSTELLING VAN EEN ARMATUUR MET UITTREKBARE DOUCHESLANG KAN TOT BESCHADIGING VAN HET APPARAAT LEIDEN EN IS DAAROM VERBODEN.

Om schade aan de boiler door stuwdruk (druk die ontstaat door het bewegende water tegen te houden) van het stromende water te voorkomen dient de plaatselijke maximale leidingdruk in overweging te worden genomen. Informatie over de optredende maximale leidingdruk ter plaatse kan worden verkregen van het waterleidingbedrijf.

Bij een waterleidingsdruk hoger dan 0,6MPa mag het toestel alleen worden aangesloten in combinatie met een waterdrukverlager. De drukverlager dient zodanig te worden afgesteld, dat bij het gelijktijdig openen van de warm- en koudwaterkraan de stuwdruk in het toestel 0,1MPa niet overschrijdt.

ELEKTRISCHE AANSLUITING

Bij de aansluiting op het lichtnet dienen de toepasselijke veiligheidsrichtlijnen en de voorwaarden van het energiebedrijf in acht te worden genomen.

Het toestel behoort tot klasse I schokbeveiliging en mag alleen worden gebruikt op een lichtnet uitgerust met aardlekbescherming volgens voorschrift **IEC 60364**.

Het circuit en elk element op de plaats van aansluiting dient belastbaar te zijn (met minsten 10A).

Het toestel dient zodanig te worden geplaatst dat de stekker bereikbaar is bij normaal gebruik.

De boiler wordt geleverd met een 500 mm lang 230 V, 3x1 mm² flexibel aansluitsnoer.

Als de aansluitkabel op het lichtnet beschadigd raakt, mag reparatie hiervan om gevaarlijke situaties te vermijden alleen uitgevoerd worden door service-personeel of ander, gelijkwaardig gekwalificeerd personeel.

WIJ ZIJN NIET AANSPRAKELIJK VOOR ONGELUKKEN VEROORZAAKT DOOR STORINGEN IN DE AARDE-BESCHERMING VAN HET LICHTNET OF DOOR BESCHADIGDE OF GEBROKEN NETLEIDINGEN.

INSTALLATIE

AANSLUITEN OP HET ELECTRICITEITSNETWERK MAG PAS GEBEUREN ALS DE AANSLUITINGEN VOOR DE WATERVOORZIENING EN HET VULLEN VAN HET RESERVOIR GEBEURD ZIJN. VOORDAT HET RESERVOIR GEVULD IS MET WATER IS HET VERBODEN HET TOESTEL ONDER SPANNING TE PLAATSEN! DE EERSTE KEER DAT HET TOESTEL WORDT OPGEWARMD DIENST PLAATS TE VINDEN IN AANWEZIGHEID VAN EEN VAKMAN.

1. Open de afsluitkraan (nummer 1 in figuur 1) en de warmwaterkraan, maar sluit de koudwaterkraan. Het instromende water vult het reservoir en verschijnt tenslotte in de uitloopkraan van de mengkraan. Laat het water even stromen om het toestel van binnen door te spoelen en sluit de kraan dan weer. Controleer vervolgens dat de koudwaterkraan goed werkt.

Controleer de stekker die de aansluiting op het lichtnet verzorgt: verwijder eventueel de tijdens het monteren ontstane verontreiniging en vocht! (Tijdens de montagewerkzaamheden kan het voorkomen dat verontreinigingen en water op de stekker terecht komt.)

Draai de thermostaatknop met de wijzers van de klok mee tot op ongeveer 40 °C. Gedurende het opwarmen zal het indicatorlampje oplichten.

TIJDENS HET OPWARMEN DIENST ER WATER UIT DE KRAAN TE DRUPPELEN VANWEGE HET UITZETTENDE WATER!

Na het opwarmen, als het water de ingestelde temperatuur heeft bereikt, schakelt de thermostaat zichzelf uit.

Als er ongeveer 40 % van het warme water uitgelaten is, dient de thermostaat weer aan te slaan. Gebeurt dit niet, dan dient er een vakman bij te worden gehaald.

GEBRUIK EN ONDERHOUD

Als er uit het binnenste van het toestel water lekt of er andere storingen optreden, koppel dan meteen het toestel af van het elektrische net en van het waterleidingnet met behulp van, respectievelijk, het aansluitsnoer en de afsluitkraan!

Als tijdens de opwarmperiode van het water er geen water druppelt uit de kraan, of als er na het opwarmen nog water druppelt, dan is waarschijnlijk de mengkraan defect. Reparatie is in uw belang.

1. Speciale lagedruk mengkraan

De boiler mag alleen met een speciale LAGEDRUK MENGKRAAN worden gebruikt. De mengkraan is niet bij de boiler inbegrepen. Alleen door dit type mengkraan te gebruiken is het gegarandeerd dat de optredende stuwdruk geen schade aan het toestel veroorzaakt. Het is dan ook niet toegestaan om veranderingen aan de mengkraan te bewerkstelligen, de uitloopkraan te verlengen of wat voor andere uitbreidingen dan ook eraan te bevestigen.

2. Thermostaat

De gewenste watertemperatuur in de warmwaterboiler kan met behulp van de draaiknop traploos worden ingesteld op een waarde tussen 35-80 °C.

Door de regelknop met de wijzers van de klok mee te draaien stelt u een steeds hogere waarde in. **Het is niet toegestaan de knop helemaal rond te draaien!**

De warmwaterboiler wordt het meest efficiënt gebruikt als deze niet hoger wordt ingesteld dan een waarde waarmee, uitgaande van de hoeveelheid water in het reservoir, de gewenste af te nemen hoeveelheid water gewonnen kan worden door het beschikbare warme water al of niet met koud water te

mengen.

Bij een boiler die ingesteld is op 40 °C is het warmteverlies 70 % kleiner, dan bij een ingestelde waarde van 80 °C.

Als er gedurende langere tijd geen behoefte is aan warm water, stel de knop dan in op het ☐ -teken. Dit kunt u vrij snel overwegen want de boiler heeft slechts 10-20 minuten (afhankelijk van de capaciteit) nodig om op te warmen tot 65 °C.

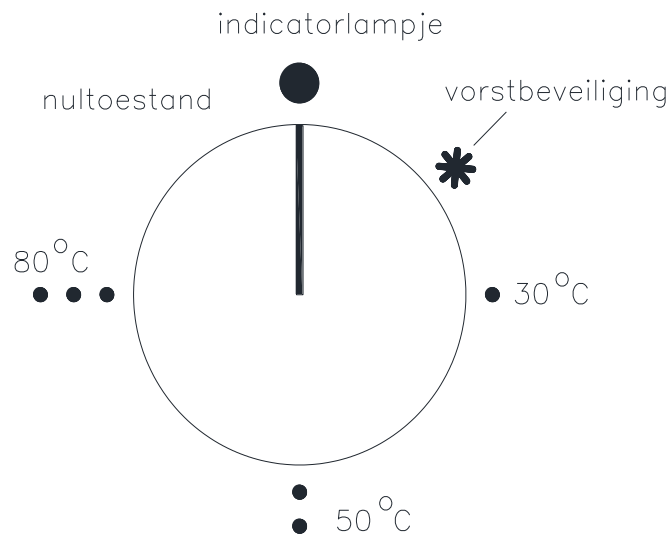
Uitleg draaiknop voor de thermostaat (figuur 3)

Als de draaiknop tegen de wijzers van de klok in wordt gedraaid tot deze niet verder kan – tot aan het ● -teken onder het indicatorlampje, of bij toesteltype OTS-5 erboven – dan staat de thermostaat in de nul-toestand.

In stand ☐ staat het toestel in de vorstvrije toestand. De watertemperatuur zakt niet onder de 7,5 °C, maar het energieverbruik is minimaal. **De vorstbeveiliging strekt zich niet uit tot de mengkraan en niet tot de waterleidingen.**

Op stand ● is de ingestelde watertemperatuur 30 °C, op stand ●● 50 °C, op stand ●●● 80 °C. Tussen stand ● - ●● levert het toestel water met een warmte van 40 °C.

De draaiknop en de symbolen op het oppervlak eromheen zijn zodanig ontworpen, dat ook blinden en slechtzienden het toestel kunnen bedienen en de temperatuur kunnen instellen.



Figuur 3

3. Temperatuurbegrenzer

Als de thermostaat defect raakt of verkeerd gebruikt wordt, zal de temperatuurbegrenzer de stroomkring onderbreken, het toestel zal echter onder spanning blijven staan!

De uitschakeltijd voor de temperatuurbegrenzer is <2 seconden.

ALS DE TEMPERATUURBEGRENZER DEFECT RAAKT MAG VERVANGING ERVAN ALLEEN WORDEN UITGEVOERD DOOR ERKENDE SERVICE NA HET VERHELPEN VAN DE STORING.

4. Warmtelichaam

Vervanging van defecte verwarmingselementen kan worden uitgevoerd nadat het toestel is losgekoppeld van het elektriciteitsnetwerk en het reservoir is ontwaterd.

Bij het vervangen van elektrische onderdelen dienen de verbindende leidingen en de aansluitingen te worden gecontroleerd en, indien nodig, te worden vervangen.

REPARATIE MAG ALLEEN DOOR VAKMENSEN WORDEN VERRICHT!

5. Verwijderen van kalk

Afhankelijk van de hardheid van het leidingwater en het intensiteit van gebruik van de boiler kan er kalk neerslaan op de verwarmingselementen en op de bodem van het reservoir. **Daarom dient het verwarmingselement ongeveer elke 12 maanden uit het toestel te worden gehaald en het reservoir te worden schoongemaakt. Verder schoonmaakonderhoud is afhankelijk van de hoeveelheid kalk die neerslaat, maar op zijn minst dient het reservoir eens in de twee jaar te worden gereinigd.**

Alleen een van het leidingnet ontkoppeld en ontwaterd reservoir mag worden gedemonteerd. In het binnenste reservoir zal geen kalk vast komen te zitten, dit kan eenvoudig worden verwijderd.

Let u bij het opnieuw aansluiten op voor vocht bij de aansluitingen, de thermostaat en de temperatuurbegrenzer.

Omdat de elektrische elementen gedemonteerd worden dient inspectie van de thermostaat, het warmte-element en de elektrische aansluitingen tegelijkertijd daarmee te worden verricht.

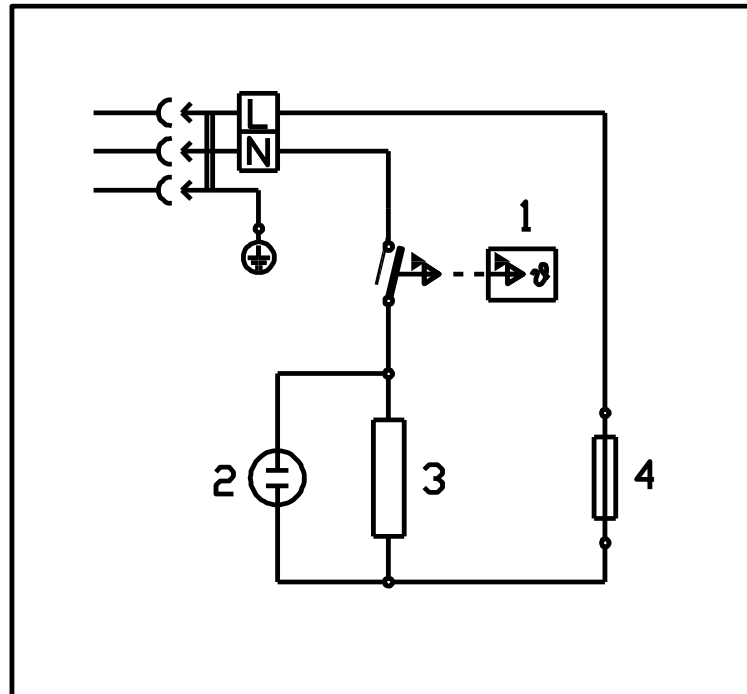
DE INSPECTIE, EN DUS OOK HET VERWIJDEREN VAN KAL, DIENT TE WORDEN UITGEVOERD DOOR VAKMENSEN.

ALS BOVENSTAANDE AANWIJZINGEN NIET WORDEN OPGEVOLGD EN DAARDOOR DE VEILIGHEIDS- EN DE FUNCTIONELE EIGENSCHAPPEN VAN HET TOESTEL WORDT AANGETAST DAN VERLIEST U UW RECHTEN OP GARANTIE EN AANSPRAKELIJKHEID.

6. Ontwateren

Als het toestel is ontkoppeld van het elektriciteitsnetwerk en van het waterleidingnet kan het worden ontwaterd door de warmwaterkraan te openen.

Aansluitingsschema



- 1- Thermostaat
- 2- Indicatorlampje
- 3- Verwarmingselement
- 4 - Temperatuurbegrenzer

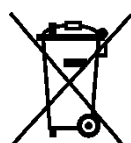
Figuur 5

KWALITEITSCERTIFICAAT

Benaming	Drukloze warmwaterboiler
Type	OTS-5 Basis
Spanning	230 V~
Warmtevermogen (W)	1500
Capaciteit (liter)	5
Maten (mm)	
diepte	200
breedte	260
lengte	425
Massa (kg)	3,5
Energieverbruik bij stand-by op 65 °C (Wh/24h)	400
Nominale bedrijfsdruk (MPa)	0
Toegestane maximale leidingdruk (MPa)	0,6
Materiaal reservoir	Polypropyleen
Ingebouwde, dan wel bijbehorende regel- en veiligheidsvoorzieningen	Thermostaat Temperatuurbegrenzer Lagedruk mengkraan
Opwarmtijd tot 65 °C (minuten)	14
Aansluiting op waterleidingnet (kraanlichaam)	G1/2
Van toepassing zijnde beveiliging tegen schokken: klasse I schokbeveiliging volgens IEC 60364 alleen aan te sluiten op een met randaarde-beveiliging uitgeruste elektriciteitsnet.	
Belangrijke voorschriften verbonden aan het product: EN 60335-1, EN 60335-2-21, EMC (2014/30/EU), LVD (2014/35/EU), RoHS (2011/65/EU), ErP (2009/125/EC)	
Eisen aan opslag en vervoer: IEC 721-3-1 IE12, IEC 721-3-2 IE22	

SZANOWNY NABYWCO!

Zakupili Państwo produkt nowoczesny, energooszczędny i przyjazny dla otoczenia. Przy jego projektowaniu zwracaliśmy szczególną uwagę na to, aby zawierał takie surowce, w czasie obróbki których nie dochodzi do zanieczyszczenia środowiska przez technologiczne procesy produkcyjne, a w trakcie użytkowania nie uwalniają się substancje szkodliwe dla zdrowia i środowiska



Informujemy, że zakupiony przez Państwa produkt - *po upływie czasu przydatności* - może zagrazać środowisku, a w szczególności glebie i wodzie poprzez produkty swojego rozkładu, ponieważ zawiera także takie elementy (np. przewody), z powodu których został uznany za odpad niebezpieczny. Dlatego prosimy, aby nie wyrzucać produktu do odpadów komunalnych po jego zużyciu się, ale dostarczyć go do firmy zajmującej się utylizacją urządzeń elektrycznych albo odesłać do producenta. W ten sposób dzięki fachowej utylizacji i recyklingu zużytego produktu przyczynią się Państwo do wspólnej ochrony środowiska.

Produkt można użytkować tylko ze specjalną baterią systemu otwartego!

Zwracamy uwagę państwa, że podgrzewacz nie zawiera baterii systemu otwartego!

Informacje ogólne

1	Instalację i pierwsze uruchomienie urządzenia powinien wykonać fachowiec z uwzględnieniem obowiązujących przepisów, norm oraz innych zaleceń określonych przez lokalne urzędy i instytucje ochrony zdrowia publicznego, odnoszących się do eksploatacji urządzenia.
2	Jeżeli uruchamiane urządzenie nie tylko zastępuje urządzenie istniejące, ale jego instalacja jest częścią modernizacji istniejącego systemu hydraulicznego lub częścią nowego systemu, to firma instalująca podgrzewacz - po zakończeniu instalacji - obowiązana jest wystawić nabywcy świadectwo odpowiedzialności, które potwierdza przestrzeganie obowiązujących przepisów prawa i specyfikacji. Firma instalująca urządzenie ma obowiązek w obu przypadkach przeprowadzić testy bezpieczeństwa i kontrolę działania.
3	Zaleca się opróżnić urządzenie, jeżeli znajduje się w pomieszczeniu narażonym na zamarzanie, a nie będzie przez jakiś czas używane. Tę czynność może wykonać tylko odpowiednio wyszkolony fachowiec.
4	Woda o temperaturze powyżej 50°C może spowodować ciężkie poparzenie ciała.
5	Urządzenia mogą używać dzieci powyżej 8 roku życia. Osoby o ograniczonej sprawności fizycznej, percepcyjnej lub umysłowej, albo osoby, które nie posiadają wystarczającego doświadczenia i wiedzy mogą używać urządzenia tylko w przypadku, gdy dzieje się to pod nadzorem albo gdy otrzymają informację o bezpiecznym użytkowaniu urządzenia i zrozumieją zagrożenie wynikające z jego używania. Dzieciom nie wolno bawić się urządzeniem. Dzieci mogą wykonywać czyszczenie i konserwację urządzenia tylko pod nadzorem.

6	Dzieci mogą wykonywać czyszczenie powierzchni urządzenia tylko pod nadzorem osoby dorosłej.
7	WSZELKIE NAPRAWY I KONSERWACJĘ URZĄDZENIA MOŻE WYKONYWAĆ TYLKO SERWIS SPECJALISTYCZNY. ZA SZKODY WYNIKŁE Z NIEFACHOWEJ NAPRAWY LUB PODOBNYCH DZIAŁAŃ NIE PRZYJMUJEMY ODPOWIEDZIALNOŚCI.
8	Obudowę urządzenia może otwierać tylko fachowiec. Nieprzestrzeganie tego może prowadzić do porażenia prądem lub innych zagrożeń.
9	Nieprawidłowa instalacja może pociągnąć za sobą spowodowanie obrażeń u ludzi i zwierząt, a także szkody materialne. Producent nie przyjmuje za nie odpowiedzialności. Należy stosować i bezwzględnie przestrzegać ogólnych zaleceń bezpieczeństwa podanych w poprzednich punktach.
10	Jeżeli ciśnienie wody w sieci przekracza - nawet tylko chwilowo - wartość 0,6 MPa, to przed podgrzewaczem należy zainstalować zawór ograniczający ciśnienie.
11	PODGRZEWACZA WODY NIE WOLNO UŻYWAĆ BEZ UZIEMIENIA OCHRONNEGO!
12	PIERWSZE NAGRZANIE WODY NALEŻY PRZEPROWADZIĆ POD KONTROLĄ FACHOWCA!
13	Jeżeli kabel zasilający ulegnie uszkodzeniu, to jego wymianę może przeprowadzić tylko producent, serwis lub odpowiednio wyszkolony fachowiec.

UWAGA! ENERGOOSZCZĘDNOŚĆ!

Zwracamy uwagę na to, że podgrzewacz może pracować również w tzw. trybie ochrony przed zamarzaniem i w trybie energooszczędności.

Prosimy przeczytać szczegółowe objaśnienie dotyczące tej kwestii, podane w rozdziale „Eksploatacja i konserwacja”.

DZIAŁANIE

Przepływowy podgrzewacz wody służy jako źródło ciepłej wody w miejscu jej pobierania.

Otrzymywana z niego ciepła woda może służyć zarówno do celów higieny osobistej jak i do spożycia, jeżeli wprowadzana do niego zimna woda jest odpowiedniej jakości.

Temperatura wody uzyskiwanej z podgrzewacza może być nastawiana odpowiednio do Państwa zapotrzebowania, nie może jednak przekroczyć **80°C**. Po osiągnięciu nastawionej temperatury regulator automatycznie wyłącza grzanie. Izolacja termiczna otaczająca wewnętrzny zbiornik zapobiega wychłodzeniu wody, dlatego przez dłuższy czas można pobierać ciepłą wodę ze zbiornika. Urządzenie jest tak skonstruowane, że ciepła woda opuszczając je miesza się minimalnie z zimną wodą.

Wewnętrzny zbiornik jest wykonany ze specjalnego polipropylenu, zapewniającego długą żywotność podgrzewacza.

INSTALACJA PODGRZEWACZA WODY

Instalację i podłączenie podgrzewacza wody do sieci musi wykonać fachowiec według przepisów normy IEC 60364.

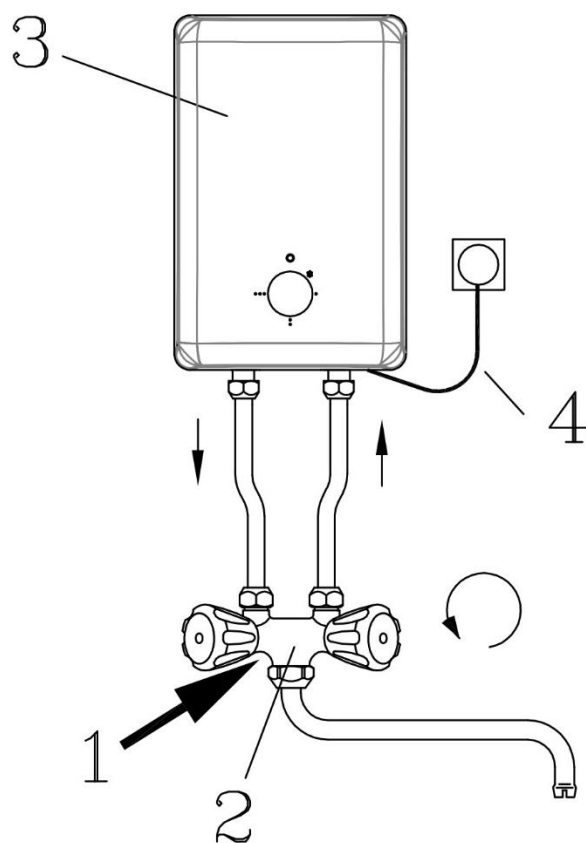
Zawieszenie podgrzewacza wykonujemy przy pomocy dostarczonych wraz z urządzeniem 2 śrub z łbem płaskim sześciokątnym 6x45, 2 podkładek i 2 elementów zawieszenia z tworzywa sztucznego.

Śruby wraz z podkładkami należy wkręcić w elementy zawieszenia tak, aby wystawały na odległość 5-7 mm od płaszczyzny ściany.

Wokoło urządzenia należy pozostawić 50 mm wolnej przestrzeni we wszystkich kierunkach.

Podgrzewacz należy tak zawiesić na śrubach, aby podkładki znalazły się wewnątrz urządzenia.

Szkic montażowy

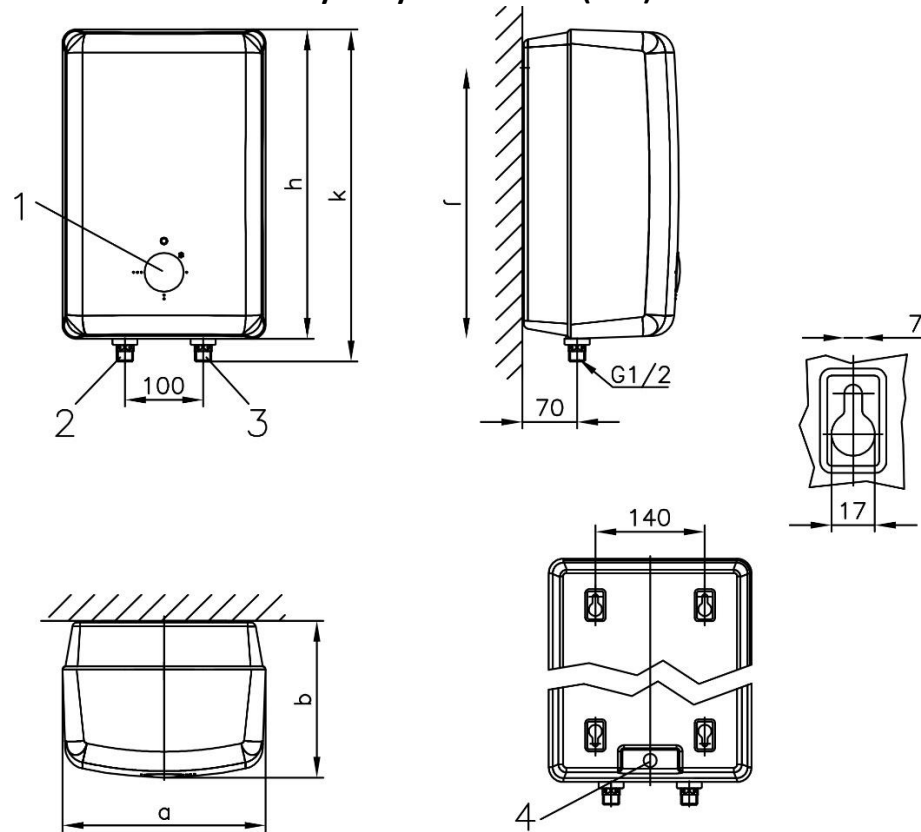


OTS-5 Basis

1. Zawór odcinający dopływ wody
2. Bateria systemu otwartego
3. Podgrzewacz do wody
4. Przewód zasilania elektrycznego

Rys. 1

Wymiary montażowe (mm)



1	pokrętko regulatora temperatury
2	wylot wody
3	wlot wody
4	przełot dla kabla zasilania

TYP	a	b	h	k	f
OTS-5 Basis	260	200	396	425	346

Rys. 2

PODŁĄCZENIE DO SIECI WODOCIĄGOWEJ

Urządzenie jest tak skonstruowane, że wypływ ciepłej wody jest sterowany zaworem umieszczonym w doprowadzeniu wody zimnej. Po otwarciu zaworu zimna woda napływa do zbiornika, a wyparta ciepła woda wypływa przez wylewkę baterii. W stanie gotowości do pracy zbiornik urządzenia jest napełniony wodą. **Podczas podgrzewania nadmiar wody wypływa kroplami przez wylewkę, jest to normalne zjawisko. Nie należy próbować zatrzymać tego wypływu przez dokręcanie kranu, bo może to spowodować jego uszkodzenie.** Sposób podłączenia pokazany jest na rysunku 1.

UWAGA!

PODCZAS PODŁĄCZANIA BATERII DO URZĄDZENIA NIE WOLNO UŻYWAĆ INNYCH USZCZELEK OPRÓCZ SPECJALNYCH USZCZELEK DO BATERII SYSTEMU OTWARTEGO.

JEDNYM Z ZADAŃ WYLEWKI JEST ODPOWIETRZANIE URZĄDZENIA, DLATEGO PODGRZEWACZA WOLNO UŻYWAĆ TYLKO Z PRZYSTOSOWANĄ DO NIEGO BATERIĄ SYSTEMU OTWARTEGO.

URZĄDZENIE JEST ZAPROJEKTOWANE Z MYŚLĄ O JEGO CIĄGŁEJ EKSPLOATACJI, DLATEGO NIE WOLNO UŻYWAĆ ZESTAWÓW USZCZELEK.

NIE WOLNO WBUDOWYWAĆ DO PRZEWODU GORAĄCEJ WODY ANI DO WYLEWKI BATERII ŻADNYCH ELEMENTÓW OGRANICZAJĄCYCH LUB ZAMYKAJĄCYCH WYPŁYW GORAĄCEJ WODY Z URZĄDZENIA.

NIE WOLNO PRZEDŁUŻAĆ WYLEWKI BATERII PRZY POMOCY WĘŻY GIĘTKICH.

UTRUDNIANIE WYPŁYWU KROPLI GORAĄCEJ WODY W CZASIE JEJ PODGRZEWANIA JEST ZABRONIONE.

URUCHOMIENIE Z ARMATURĄ Z WYCIĄGANYM WĘŻEM NATRYSKOWYM MOŻE PROWADZIĆ DO USZKODZENIA URZĄDZENIA I DLATEGO JEST ZABRONIONE.

Dla uniknięcia uszkodzeń podgrzewacza spowodowanych przez straty ciśnienia wywołane przepływem wody w instalacji należy wziąć pod uwagę najwyższe ciśnienie wody, jakie może wystąpić w sieci wodociągowej. Wartość tę można uzyskać z miejscowego zakładu wodociągowej.

Do sieci o ciśnieniu wyższym niż 0,6MPa urządzenie można podłączyć tylko poprzez reduktor ciśnienia. Reduktor ten należy tak nastawić, aby przy jednoczesnym, całkowitym otwarciu kranów ciepłej i zimnej wody straty ciśnienia wywołane przepływem wody nie przekraczały 0,1MPa.

PODŁĄCZENIE ELEKTRYCZNE

Przy podłączaniu urządzenia do prądu należy przestrzegać odnośnych przepisów bezpieczeństwa i warunków określonych przez dostawcę energii elektrycznej.

Urządzenie posiada I klasę ochrony przeciwporażeniowej i może być zasilane tylko z sieci elektrycznej wyposażonej w uziemienie ochronne zgodne z normą IEC 60364.

Obwód do którego podłączamy urządzenie oraz wszystkie elementy tego obwodu muszą mieć obciążalność co najmniej 10A.

Urządzenie należy umieścić tak, żeby wtyk zasilania był dostępny podczas normalnego użytkowania.

Urządzenie ma zamontowany giętki kabel zasilający o długości 500 mm i przekroju żył 3x1 mm², przystosowany do napięcia 230V.

Jeżeli kabel zasilający ulegnie uszkodzeniu, to w celu uniknięcia niebezpieczeństwa jego wymianę może przeprowadzić tylko producent, serwis lub odpowiednio wyszkolony fachowiec.

ZA WYPADKI ZAISTNIAŁE W WYNIKU BŁĘDU UZIEMIENIA OCHRONNEGO LUB Z POWODU UŻYTKOWANIA USZKODZONEGO LUB PRZEDŁUŻANEGO PRZEWODU ZASILAJĄCEGO NIE PRZYJMUJEMY ODPOWIEDZIALNOŚCI.

URUCHOMIENIE

PODŁĄCZENIE DO PRĄDU MOŻNA WYKONAĆ TYLKO PO PODŁĄCZENIU DO SIECI WODOCIĄGOWEJ I NAPEŁNIENIU ZBIORNIKA. WŁĄCZANIE NAPIĘCIA ZASILANIA PRZED NAPEŁNIENIEM URZĄDZENIA WODĄ JEST ZABRONIONE! PRZY PIERWSZYM PODGRZANIU WODY SPECJALISTA POWINIEN SPRAWDZIĆ PRAWIDŁOWE DZIAŁANIE URZĄDZENIA.

1. Otworzyć zawór odcinający (rys. 1, poz. 1) i zawór gorącej wody, a zawór zimnej wody pozostawić zamknięty.

Napływająca woda wypełni zbiornik, po czym zacznie wypływać przez wylewkę baterii. Pozostawić wodę płynącą przez kilka minut w celu przepłukania urządzenia, po czym zamknąć ją. Sprawdzić, czy zawór zimnej wody działa prawidłowo.

Sprawdzić wtyczkę służącą do podłączenia urządzenia do gniazda elektrycznego: oczyścić ją z ewentualnych zanieczyszczeń i osuszyć. (W trakcie instalacji i podłączania wody wtyk może się zabrudzić.)

Pokrętło regulacji temperatury przekręcić w kierunku zgodnym z ruchem wskazówek zegara do około 40°C. W czasie podgrzewania wody lampka kontrolna będzie świecić.

W CZASIE NAGRZEWANIA PRZEZ WYLEWKĘ BATERII POWINNA KAPAĆ WODA ROZSZERZAJĄCA SIĘ PODCZAS PODGRZEWANIA.

Po podgrzaniu się wody, kiedy jej temperatura osiągnie nastawioną wartość, regulator wyłączy grzanie. Po zużyciu ok. 40% wody regulator powinien samoczynnie włączyć grzanie na nowo. Jeżeli podgrzewanie nie włączy się, należy wezwać serwis.

EKSPLOATACJA I KONSERWACJA

Jeżeli stwierdzimy przeciek wody z wnętrza urządzenia lub inną nieprawidłowość działania, należy natychmiast wyłączyć zasilanie i zamknąć wejściowy zawór odcinający urządzenie od sieci wodociągowej.

Jeżeli w czasie podgrzewania woda nie kapie z wylewki baterii, albo kapie także po zakończeniu podgrzewania, to prawdopodobnie uległa uszkodzeniu bateria. Zaleca się jej sprawdzenie i naprawę.

1. Specjalna bateria systemu otwartego (tzw. trójdrożna)

Podgrzewacz do wody może być używany tylko ze specjalną BATERIĄ SYSTEMU OTWARTEGO. Ta bateria nie znajduje się na wyposażeniu urządzenia. Tylko taka bateria daje gwarancję, że występujące w urządzeniu dodatkowe ciśnienie nie spowoduje uszkodzenia podgrzewacza. Dlatego wymiana baterii, przedłużanie jej rur, zmiana jej konstrukcji lub podłączanie jakiegokolwiek dodatkowego elementu są zabronione.

2. Regulator temperatury

Temperatura wody w podgrzewaczu może być płynnie nastawiana w granicach 35-80°C przy pomocy pokrętła na podgrzewaczu.

Przekręcając pokrętło w kierunku zgodnym z ruchem wskazówek zegara nastawiamy coraz wyższą temperaturę wody. **Pokrętła nie wolno obracać w kółko!**

Podgrzewacz pracuje najbardziej ekonomicznie wtedy, gdy nastawimy go na taką temperaturę, przy której otrzymamy pożądaną ilość wody przy pomocy mieszania z zimną wodą lub bezpośrednio, tzn. bez mieszania.

Straty ciepłe urządzenia nastawionego na temperaturę 40°C są o 70% mniejsze niż nastawionego na temperaturę 80°C.

Jeżeli przewidujemy, że ciepła woda nie będzie potrzebna przez dłuższy czas, należy nastawić pokrętło regulatora na symbol ☼. Ten sposób można stosować często, gdyż podgrzewacz nagrzewa wodę do

temperatury 65°C w ciągu 10-20 minut (zależnie od pojemności).

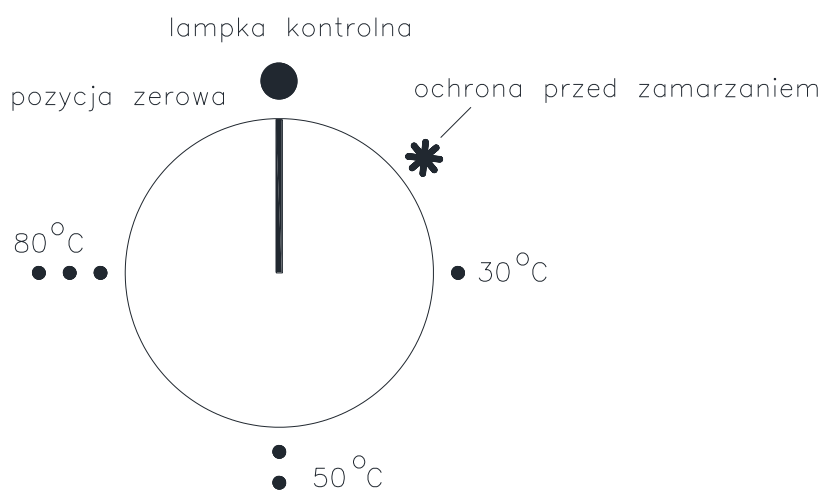
Objaśnienie symboli na pokrętle regulatora temperatury (rys. 3)

Po obróceniu pokrętki regulatora temperatury do oporu w kierunku przeciwnym do ruchu wskazówek zegara tak, aby symbol ● znajdował się pod lampką kontrolną (a dla typu OTS-5 - nad nią) regulator temperatury jest nastawiony na pozycję zerową.

Przy nastawieniu na symbol ❄ zapewniona jest ochrona przed zamarzaniem. Temperatura wody nie może spaść poniżej 7,5°C, jednocześnie zużycie energii elektrycznej jest minimalne. **Ochrona przed zamarzaniem nie obejmuje baterii i sieci wodociągowej.**

Przy ustawieniu pokrętki regulatora temperatury na symbol ● zbiornik dostarcza wody o temperaturze 30°C, przy ustawieniu na symbol ●● - o temperaturze 50°C, a przy ustawieniu na symbol ●●● - o temperaturze 80°C. Przy ustawieniu pokrętki regulatora temperatury pomiędzy symbolami ● i ●● zbiornik dostarcza wody o temperaturze 40°C.

Pokrętło regulacji temperatury i obudowa wokół niego są ukształtowane w taki sposób, że osoby niewidome i słabowidzące mogą posługiwać się urządzeniem i nastawiać temperaturę.



Rys. 3

3. Ogranicznik temperatury

W przypadku uszkodzenia lub niewłaściwego używania regulatora temperatury ogranicznik temperatury przerywa obwód grzejnika, ale urządzenie pozostaje pod napięciem.

Czas zadziałania ogranicznika temperatury: <2 s.

W PRZYPADKU USZKODZENIA OGRANICZNIKA TEMPERATURY JEGO WYMIANĘ MOŻE WYKONAĆ TYLKO FACHOWY SERWIS PO USUNIĘCIU PRZYCZYNY ZADZIAŁANIA OGRANICZNIKA.

4. Grzejnik

W przypadku uszkodzenia grzejnika rurowego jego wymianę można wykonać po odłączeniu podgrzewacza od sieci elektrycznej

i jego opróżnieniu z wody.

Podczas wymiany elementów elektrycznych należy sprawdzić stan połączeń elektrycznych i elementów łączących, a w razie potrzeby wymienić je.

NAPRAWY MUSI WYKONYWAĆ FACHOWIEC!

5. Usuwanie osadu z kamienia

W zależności od twardości wody i czasu używania podgrzewacza na elemencie grzejnym i dnie zbiornika osadza się kamień. **Dlatego co ok. 12 miesięcy należy wyjąć element grzejny i oczyścić zbiornik. Częstość czyszczenia zależy od ilości osadzającego się kamienia, ale zbiornik należy czyścić przynajmniej co dwa lata.**

Podgrzewacz można rozbierać tylko po jego odłączeniu od sieci i opróżnieniu z wody. Osad nie przylega do wnętrza zbiornika i można go łatwo usunąć.

Punkty połączeniowe elementu grzejnego, regulator i ogranicznik temperatury należy chronić przed wilgocią.

Z powodu demontażu elementów elektrycznych należy po ich ponownym montażu przeprowadzić kontrolę elementu grzejnego, regulatora i ogranicznika temperatury.

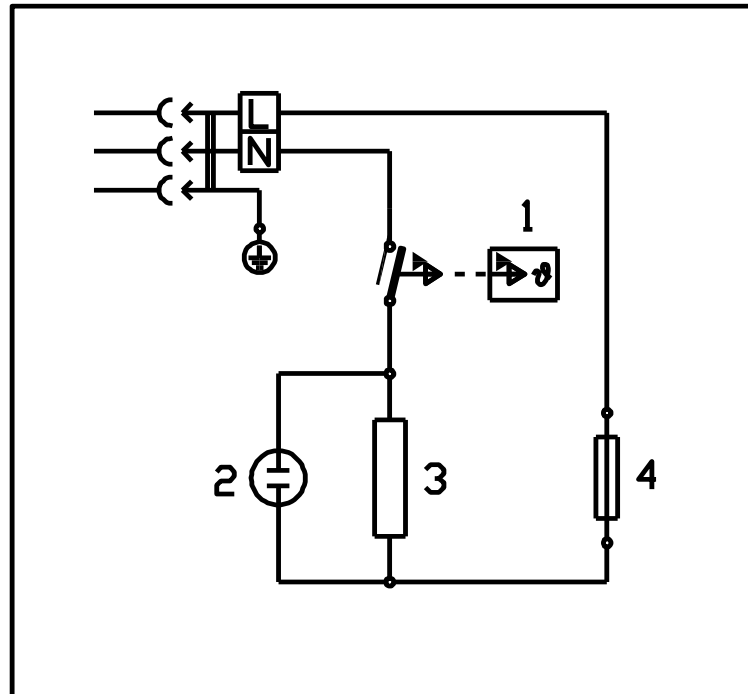
KONTROLĘ TĘ, A TAKŻE USUWANIE OSADU MOŻE PRZEPROWADZIĆ TYLKO WYSZKOLONY SERWISANT.

W PRZYPADKU ZANIEDBANIA POWYŻSZEGO OBOWIĄZKU, WSKUTEK CZEGO CECHY UŻYTKOWE I BEZPIECZEŃSTWA URZĄDZENIA ULEGNĄ OGRANICZENIU, GWARANCJA I RĘKOJMIA NA URZĄDZENIE UTRACĄ WAŻNOŚĆ.

6. Spust wody

Urządzenie opróżniamy z wody poprzez wylewkę wody gorącej po uprzednim odłączeniu podgrzewacza od sieci wodociągowej i elektrycznej i zdjęciu go ze ściany.

Schemat połączeń



- 1 - Regulator temperatury
- 2 - Lampka kontrolna
- 3 - Element grzejny
- 4 - Ogranicznik temperatury

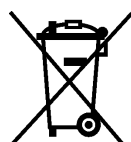
Rys. 5

ŚWIADECTWO JAKOŚCI

Nazwa	Przepływowy podgrzewacz do wody
Typ	OTS-5 Basis
Napięcie	230V~
Moc grzejna (W)	1500
Pojemność (l)	5
Wymiary montażowe (mm)	
głębokość:	200
szerokość	260
długość	425
Masa (kg)	3,5
Zużycie energii w stanie gotowości przy temperaturze 65 °C (Wh/24h)	400
Nominalne ciśnienie robocze (MPa)	0
Maksymalne dozwolone ciśnienie w sieci wodociągowej (MPa)	0,6
Materiał zbiornika	Polipropylen
Wbudowane lub znajdujące się na wyposażeniu regulatory i elementy zabezpieczające	Regulator temperatury Ogranicznik temperatury Bateria systemu otwartego
Czas nagrzewania wody do temperatury 65 °C (min)	14
Podłączenie do sieci wodociągowej (zawór)	G1/2
Wymagana ochrona przeciwporażeniowa: I klasa ochrony przeciwporażeniowej; może być zasilane tylko z sieci elektrycznej wyposażonej w uziemienie ochronne zgodne z normą IEC 60364.	
Ważniejsze przepisy odnoszące się do urządzenia: EN 60335-1, EN 60335-2-21, EMC (2014/30/EU), LVD (2014/35/EU), RoHS (2011/65/EU), ErP (2009/125/EC)	
Wymagania dotyczące składowania i transportu: IEC 721-3-1 IE12, IEC 721-3-2 IE22	

SPOŠTOVANI KUPEC!

Kupili ste sodoben, gospodaren, energetsko učinkovit in okolju prijazen izdelek. Pri oblikovanju izdelka smo posebno pozornost namenili uporabi surovin, ki med procesiranjem procesne tehnike ne škodujejo okolju, medtem ko uporaba materialov, ki škodujejo zdravju ali okolju, ne bodo sproščeni.



Obveščamo vas, da izdelek, ki ga kupujete - *po življenjskem ciklu* - poslabša okolje, zlasti tla in podtalnico, saj vsebuje tudi sestavne dele (npr. napeljave, vodi), ki lahko povzročajo, da končni izdelek postane nevaren odpadek. Zato vas prosimo, da svojega izrabljenega izdelka ne odvrzite kot komunalni odpadek, ampak ga odstranite za zbiranje odpadne električne opreme ali proizvajalca, da bi pomagali varovati okolje z ustreznim ravnanjem in recikliranjem izrabljenega izdelka.

Izdelek lahko uporabljate le s posebno mešalno armaturo odprtega sistema!

Opozarjamo vas, da grelnik vode ne vključuje mešalne armature odprtega sistema!

Splošno

1	Namestitev in prvi zagona naprave mora opraviti strokovno usposobljena oseba v skladu z veljavnimi predpisi, zakonodajo in vsemi zahtevami, ki jih določijo lokalni organi in javne zdravstvene organizacije v povezavi z zagonom izdelka.
2	Če grelnik vode ne nadomešča le obstoječo napravo, ampak je tudi del prenove obstoječega hidravličnega sistema ali novega hidravličnega sistema, potem družba, ki namesti rezervoar za toplo vodo, mora – po končani namestitvi – kupcu izdati izjavo o skladnosti, ki potrjuje skladnost z veljavnimi zakoni in specifikacijami. V obeh primerih mora podjetje, ki izvaja montažo (namestitev), opraviti varnostne in operativne preglede po celotnem sistemu.
3	Priporočljivo je, da izpraznite enoto, če se uporablja v prostoru, ki je izpostavljen nevarnosti zmrzali. To opravilo lahko izvede le strokovno usposobljena oseba.
4	Vroča voda s temperaturo nad 50 °C, lahko povzroči hude opekline.
5	To napravo smejo uporabljati otroci, starejši od 8 let. Osebe z zmanjšanimi fizičnimi, senzoričnimi ali duševnimi sposobnostmi ali s pomanjkljivimi izkušnjami ter znanjem, lahko napravo uporabljajo le pod nadzorom, ali če so seznanjeni z varno uporabo naprave ter se zavedajo nevarnosti, ki jih uporaba naprave predstavlja. Otroci se ne smejo igrati z napravo. Čiščenje in uporabniško vzdrževanje naprave ne smejo izvajati otroci brez nadzora.
6	Čiščenja zunanosti naprave je dovoljeno opravljati otrokom le, če so pod nadzorom.
7	VSA POPRAVILA IN VZDRŽEVALNA DELA NA HRANILNIKU VROČE VODE SME OPRAVITI LE POOBlaščen servis. PROIZVAJALEC NE ODGOVARJA ZA ŠKODO, KI JE POSLEDICA NEDOVOLJENEGA POSEGA ALI POPRAVILA.

8	Zaščitni pokrov naprave lahko odstrani samo stokovno usposobljena oseba, neupoštevanje tega lahko pripelje do električnega udara ali drugih nevarnosti.
9	Napačna namestitvev lahko povzroči poškodbe oseb in živali oziroma škodo na predmetih. Za škodo iz teh razlogov, proizvajalec ne prevzema odgovornosti. Upoštevajte splošna opozorila in varnostna navodila v prejšnjih poglavjih.
10	Če je omrežni tlak le občasno nad 0,6 MPa, je treba pred hranilnik vroče vode namestiti napravo za regulacijo tlaka (reducirni ventil).
11	UPORABA HRANILNIKA VROČE VODE BREZ POKROVA NI DOVOLJENA!
12	PRVO SEGREVANJE VODE NAJ PREVERI STROKOVNJAK!
13	Da uporabnik ne bi ogrožal lastne varnosti, mora poškodovano priključno napeljavo zamenjati proizvajalec, njegov pooblaščen serviser ali podobno usposobljena oseba.

POZOR! VARČEVANJE Z ENERGIJO!

Želimo vas opozoriti, da grelnik vode lahko obratujete v tako imenovanem načinu zaščite proti zmrzali in varčevanju z energijo.

Podrobnejše informacije glede tega najdete v poglavju z naslovom »Delovanje in vzdrževanje«.

DELOVANJE

Pretočni grelnik vode je primeren za oskrbo s toplo vodo na odvzemnem mestu vode.

Topla voda je primerna tako v sanitarne namene kot za prehrano, pod pogojem, da je bila uporabljena hladna voda dobre kakovosti.

Temperatura vode v grelniku vode se lahko nastavi glede na Vaše potrebe, toda **ne sme presegati 80 °C**. Ko je dosežena nastavljena temperatura, regulator temperature samodejno izklopi gretje vode. Toplotna izolacija okoli notranjega rezervoarja preprečuje, da bi se voda ohladila, tako da se lahko vroča voda dolgo časa toči iz bojlerja. Naprava je zasnovana tako, da se vroča voda odvaja z minimalnim mešanjem s hladno vodo.

Material notranjega rezervoarja je narejen iz posebnega polipropilena, kar daje grelniku vode dolgo življenjsko dobo.

NAMESTITEV GRELNIKA VODE

Namestitev in priključitev grelnika vode mora opraviti usposobljena strokovna oseba v skladu z IEC 60364.

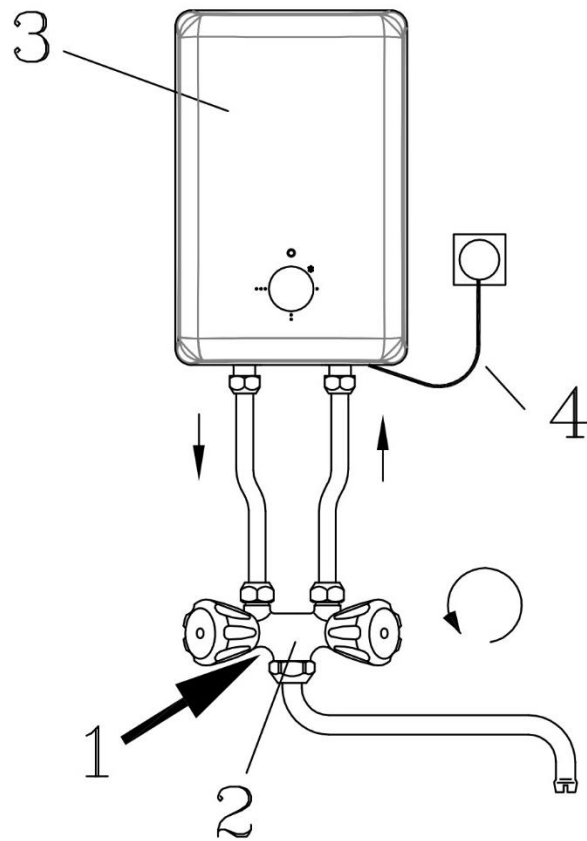
Grelnik vode je treba obesiti z dvema priloženima šestkotnima lesnima vijakoma 6x45, ter dvema podloškama in dvema plastičnima zidnima vložkoma.

Lesne vijake privijte skupaj s podložko v plastične zidne vložke tako, da iz stene gledajo približno 5-7 mm.

Okoli naprave morate v vse smeri zagotoviti okoli 50 mm prostora.

Postavite grelnik vode na vijake tako, da so podložke nameščene znotraj naprave.

Vgradna skica

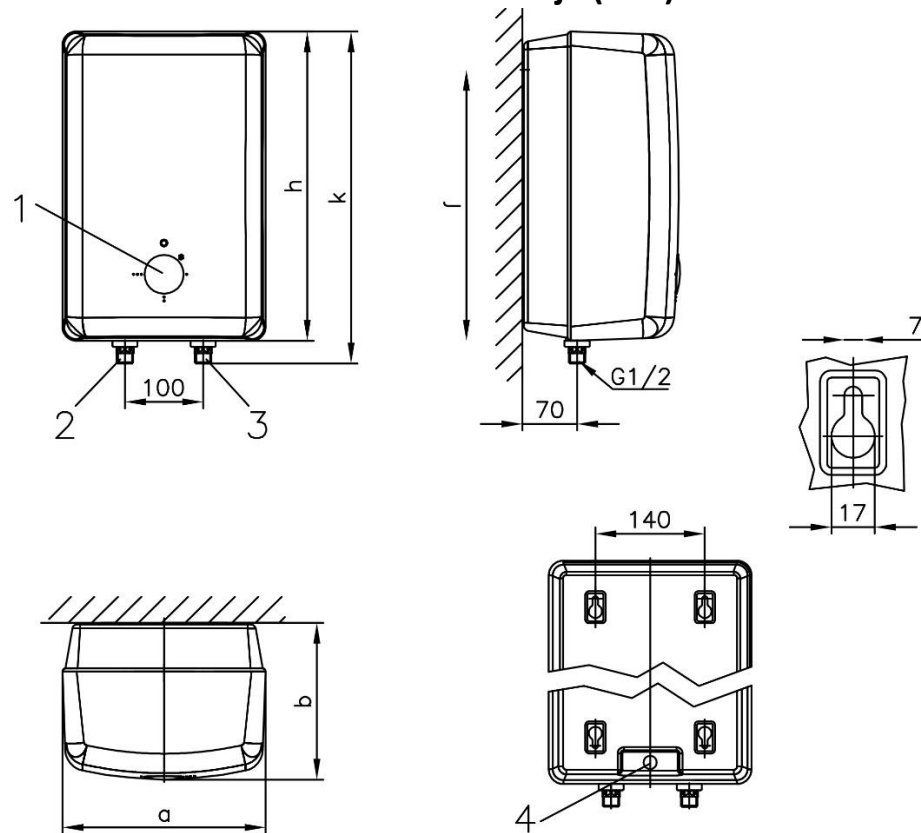


OTS-5 Basis

1. Zaporni ventil za vodo
2. Pipa odprtega sistema
3. Grelnik vode
4. Električni priključni kabel

Slika 1

Montažne dimenzije (mm)



1	gumb za nastavitev temperature
2	izhodni
3	vhodni
4	uvod električnega priključnega kabla

TIP	a	b	h	k	f
OTS-5 Basis	260	200	396	425	346

Slika 2

PRIKLJUČITEV NA VODOVOENO OMREŽJE

Naprava je grelnik vode, za katerega se pretok vroče vode upravlja z ventilom, nameščenim na dovodu hladne vode. Z odprtjem ventila hladna voda vstopi v rezervoar in potisne vročo vodo skozi cev mešalne armature. Med obratovanjem je naprava napolnjena z vodo. **Med segrevanjem se prostornina vode povečuje, to pa povzroči kapljanje iz cevi mešalne armature. Z močnim zategovanjem ročaja na mešalni armaturi ne poskušajte onemogočiti tega kapljanja, ker lahko to poškoduje tesnilo pipe.** Način priključitve je prikazan na Sliki 1.

POZOR!

PRI PRIKLJUČITVI NA MEŠALNO ARMATURO UPORABITE POSEBNE TESNILNE OBROČE ZA ARMATURE ODPRTEGA SISTEMA, UPORABA DRUGIH VRST TESNIL JE PREPOVEDANA!

NALOGA IZTOČNE CEVI JE PREZRAČEVANJE, ZATO SE GRELNİK VODE SE NA VODOVODNO OMREŽJE LAHKO PRIKLJUČI SAMO S POSEBNO, ZA TO USTREZNO ARMATURO ZA ODPRTI SISTEM!

NAPRAVA JE NAMENJENA ZA PRIKLJUČITEV ZA TRAJNO UPORABO VODE – UPORABA GOSPODINJSKIH TESNIL JE PREPOVEDANA!

V CEV ZA TOPLO VODO GRELNİK VODE ALI NA IZLIV ARMATURE NI DOVOLJENO VGRADITI NIKAKRŠNE ZAPORNE ALI REDUCIRNE OPREME.

UPORABA CEVI NA IZTOKU ARMATURE NI DOVOLJENA!

PREPOVEDANO JE PREPREČITI KAPLJANJE VODE MED SEGREVANJEM VODE!

ZAGON ARMATURE Z IZVLEČNO CEVNO PRHO LAHKO POŠKODUJE NAPRAVO, ZATO JE PREPOVEDAN.

Da ne bi prišlo do poškodbe grelnika vode zaradi nazivnega tlaka, ki izhaja iz pretoka vode zaradi oviranja, je treba upoštevati največji možni omrežni pritisk vode kraja. Največji možni omrežni pritisk vode lahko izveste pri upravljavcu vodovoda.

Na vodovodno omrežje z nazivnim tlakom, ki je višji od 0,6MPa, se naprava lahko priključi samo skupaj z regulatorjem tlaka. Regulator tlaka je treba nastaviti tako, da ob hkratnem popolnem odprtju vroče in hladne vode, da se tlak v bojlerju ne poveča za več kot 0,1MPa nad nazivnim tlakom.

PRIKLJUČITEV NA ELEKTRIČNO OMREŽJE

Pri priključitvi na električno omrežje je treba upoštevati veljavne varnostne predpise in pogoje dobavitelja električne energije.

Naprava ima stopnjo zaščite razreda I., in se lahko uporablja samo iz omrežja z ozemljitvijo po standardu IEC 60364.

Tokokrog in vsi elementi priključnega mesta naj imajo možnost obremenitve z jakostjo najmanj 10A.

Naprava mora biti nameščena tako, da je pri normalni uporabi vtikač dostopen.

Grelnik vode je narejen s 500 mm dolgim gibkim priključnim kablom debeline 3x1 mm² in vtikačem za 230 V.

Če se napajalni kabel poškoduje, potem v izogib nevarnosti, ga lahko zamenja le serviser ali podobno usposobljena oseba!

ZA NEZGODE ZARADI NAPAKE NA OZEMLJITVI ELEKTRIČNEGA OMREŽJA; NEZGODE ZARADI UPORABE POŠKODOVANEGA ALI PODALŠANEGA PRIKLJUČNEGA KABLA, PROIZVAJALEC NE SPREJME ODGOVORNOSTI.

ZAGON

PRIKLJUČITEV GRELNIKA VODE NA ELEKTRIČNO OMREŽJE SE LAHKO VRŠI ŠELE POTEM, KO JE BIL PRIKLJUČEN NA VODOVODNO OMREŽJE IN NAPOLNJEN Z VODO. PRED NAPOLNITVIJO NAPRAVE Z VODO, JE PREPOVEDANA NJENA PRIKLJUČITEV NA ELEKTRIČNO OMREŽJE! PRI PRVI POLNITVI PRAVILNOST DELOVANJA NAJ PREVERI STROKOVNJAK.

1. Odprite zaporni ventil (št. 1 na Sliki 1) in ročico za toplo vodo na armaturi, hladna voda naj ostane zaprta. Tekoča voda bo napolnila bojler, nato pa bo pritekla skozi izlivno cev mešalne armature. Da bi napravo splahnil, pustite da voda teče nekaj minut, nato jo zaprite. Nato se prepričajte o delovanju pipe za hladno vodo.

Preverite vtikač za priključitev na električno omrežje: očistite morebitno nečistočo in vlago! (Lahko se zgodi, da se med namestitvijo in priključitvijo na vodovodno omrežje priključni kabel umaže.)

Gumb za nastavitev temperature obrnite v smeri urnega kazalca na temperaturo 40 °C. Med segrevanjem vode indikatorska lučka sveti.

V ČASU MED SEGREVANJEM MORA SKOZI IZTOČNO CEV ARMATURE KAPLJATI VODA!

Ob koncu časa segrevanja, ko se voda segreje na nastavljeno temperaturo, se termostat izklopi. Potem, ko se iztoči približno 40 % segrete vode, termostat se mora samodejno vklopiti. Če se ne vklopi, morate poklicati serviserja.

UPORABA IN VZDRŽEVANJE

Če opazite kakršno koli uhajanje vode iz notranjosti naprave ali druge nepravilnosti, s pomočjo priključnega kabla in zapornega ventila napravo izključite iz električnega in vodovodnega omrežja!

Če med segrevanjem vode iz armature ne kaplja ali kaplja preveč, potem se je pokvarila armatura. Popravilo je Vaša odločitev.

1. Posebna mešalna armatura za odprti sistem

Grenik vode se lahko uporablja samo s **POSEBNO MEŠALNO ARMATURO ZA ODPRTI SISTEM**. Mešalna armatura ni priložena k napravi. Samo pri uporabi te mešalne armature je zagotovljeno, da nastali nazivni tlak ne bo poškodoval naprave. Prepovedana je kakršna koli sprememba strukture mešalne armature, podaljšanje njenih cevi ali priključitev nanje še česar koli drugega.

2. Termostat

Temperaturo vode v grelniku vode lahko nastavimo s pomočjo vrtljivega gumba, ki se nahaja na zunanji strani bojlerja in sicer v območju od 35 °C - 80 °C.

Z obračanjem gumba v smeri urnega kazalca lahko nastavite temperaturo na višjo vrednost. **Obračanje gumba termostata v krogu je prepovedano!**

Grenik vode je najbolj ekonomičen, če je nastavljen samo na temperaturo, pri kateri je mogoče želeno količino vode z določeno temperaturo iztočiti z mešanjem ali brez mešanja tople-hladne vode.

Toplotna izguba hranilnika vode pri obratovanju na 40 °C je za 70%-ov nižja kot pri obratovanju na temperaturi 80 °C.

Če grelnika vode ne mislite uporabljati dalj časa, gumb termostata nastavite na položaj ☼. To lahko storite brez skrbi, saj bo grelnik vodo na temperaturo 65 °C segrel v 10-20 minutah (odvisno od velikosti bojlerja).

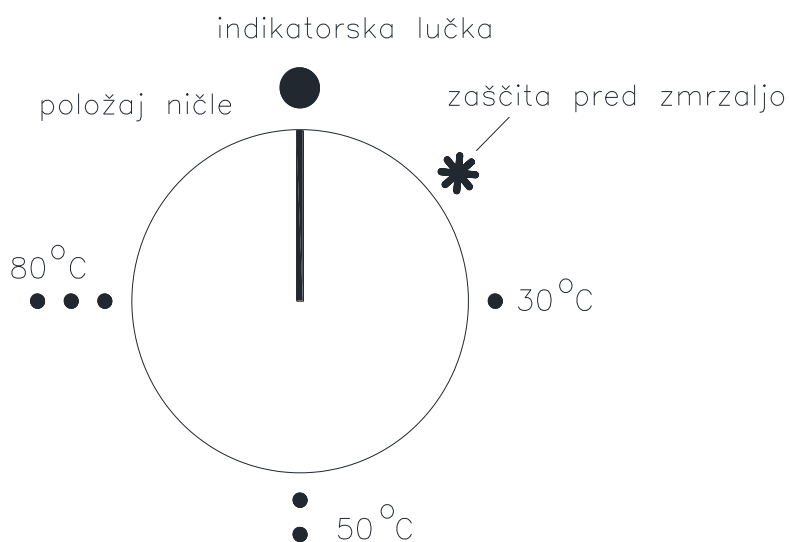
Razlaga simbolov na gumbu termostata (Slika 3)

Gumb za regulacijo temperature vode, ki je pod indikatorsko lučko oziroma pri tipih FAT nad njo, je nastavljen na vrednost nič, ki je na gumbu označena z oznako ● in se doseže z vrtenjem v nasprotno smer urinega kazalca do zaustavitve.

Pri izbiri oznake ❄️ naprava zavaruje njeno vsebino pred zamrznitvijo. Temperatura vode ne bo nižja od 7,5 °C, poraba električne energije pa je minimalna. **Zavarovanje pred zamrznitvijo ne zajema zavarovanja mešalne armature in vodovodnega omrežja.**

Nastavitev gumba na znak ●, označuje vodo s temperaturo 30 °C, nastavitev na znak ●●, označuje vodo s temperaturo 50 °C, nastavitev na znak ●●●, pa označuje vodo s temperaturo 80 °C. Nastavitev gumba med znakoma ● - ●●, označuje vodo s temperaturo 40 °C.

Gumb termostata in znaki na zunanji strani zaščitnega pokrova hranilnika vode sta zasnovana tako, da je uporaba naprave in nastavitev temperature vode omogočena tudi za slepe in slabovidne ljudi.



Slika 3

3. Omejevalnik temperature

Če je regulator temperature okvarjen ali nepravilno deluje, omejevalnik temperature prekine ogrevalni krog, vendar enota ostane pod napetostjo!

Čas izklopa omejevalnika temperature je <2s.

V PRIMERU OKVARE OMEJEVALNIKA TEMPERATURE, GA LAHKO ZAMENJA SAMO POOBlašČEN SERVISER PO ODPRAVI NAPAKE.

4. Grelec

V primeru okvare grelca grelnika vode, se ga lahko zamenja ko je naprava izključena iz električnega omrežja in v njej ni vode.

Pri zamenjavi električnih komponent je potrebno preveriti stanje priključenih vodov (voda, elektrika) in priključnega kabla ter jih po potrebi zamenjati.

POPRAVILA NAJ OPRAVI STROKOVO USPOSOBLJENA OSEBA!

5. Odstranitev vodnega kamna

Odvisno od trdote vode in od časa uporabe se na grelnem telesu in dnu naprave nabere vodni kamen.

Zaradi tega je potrebno grelec po 12 mesecih odstraniti in hranilnik vode očistiti. Pogostost nadaljnega čiščenja se lahko določi glede na količino odstranjenega vodnega kamna, vendar jo je treba očistiti vsaj vsaki dve leti.

Razstaviti je mogoče samo napravo, ki je izključena iz električnega omrežja in v njej ni vode. Vodni kamen se notranje strani naprave ne drži in ga je mogoče enostavno odstraniti. Priključne dele grelca, regulator in omejevalnik temperature zaščitite pred stikom z vlago.

Zaradi odklopa električnih priključkov je treba istočasno preveriti tudi regulator temperature, grelec in električne priključke.

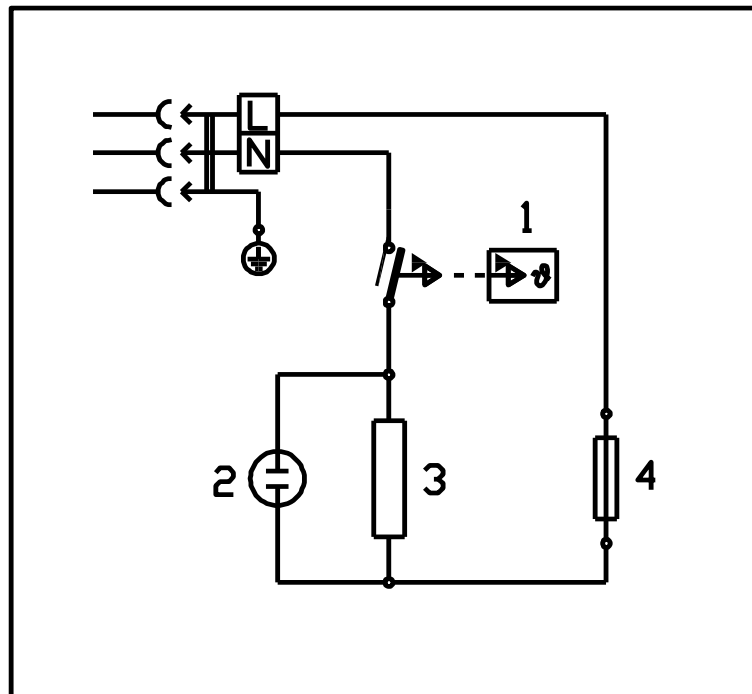
PREGLED, IN S TEM TUDI ODSTRANITEV VODNEGA KAMNA SE LAHKO OPRAVI LE V POOBLAŠČENEM SERVISU.

ČE ZGORAJ NAVEDENEGA NE UPOŠTEVATE IN ZARADI TEGA SE NJENE LASTNOSTI ZA VARNOST IN UPORABO POŠKODUJEJO, IZGUBITE PRAVICO DO UVELJAVITVE GARANCIJE IN JAMSTVA.

6. Izpust vode

Napravo, ki je izključena iz električnega omrežja in odklopljena iz vodovodnega sistema divgnete s stene in skozi cev za toplo vodo izlijete iz nje vso vodo.

Načrt vezave



- 1- Regulator temperature
- 2- Indikatorska lučka
- 3- Grelec
- 4 - Omejevalnik temperature

Slika 5

POTRDITEV KAKOVOSTI

Poimenovanje	Pretočni grelnik vode
Tip	OTS-5 Basis
Omrežna napetost	230 V~
Priključna moč (W)	1500
Prostornina (liter)	5
Mere (mm)	
globina	200
širina	260
višina	425
Teža (kg)	3,5
Poraba električne energije v pri temperaturi 65 °C (Wh/24h)	400
Nazivni tlak (MPa)	0
Max. dovoljeni omrežni tlak (MPa)	0,6
Material hranilnika vode	Polipropilén
Integrirani in priloženi nadzorni in varnostni elementi	Regulator temperature Omejevalnik temperature Mešalna armatura odprtega sistema
Čas segrevanja do 65 °C (minuta)	14
Priključitev na vodovodno omrežje (mešalna armatura)	G1/2
Uporabljena zaščita pred elektrošokom: razred I, in se lahko uporablja samo iz omrežja z ozemljitvijo po standardu IEC 60364.	
Pomembnejši predpisi v povezavi z izdelkom: EN 60335-1, EN 60335-2-21, EMC (2014/30/EU), LVD (2014/35/EU), RoHS (2011/65/EU), ErP (2009/125/EC)	
Zahteve glede skladiščenja in dostave: IEC 721-3-1 IE12, IEC 721-3-2 IE22	

**SaniTec Produkthandel GmbH
Otto-Brenner-Str. 10A
21337 Lüneburg**

B-0000-0596/000 1221114650