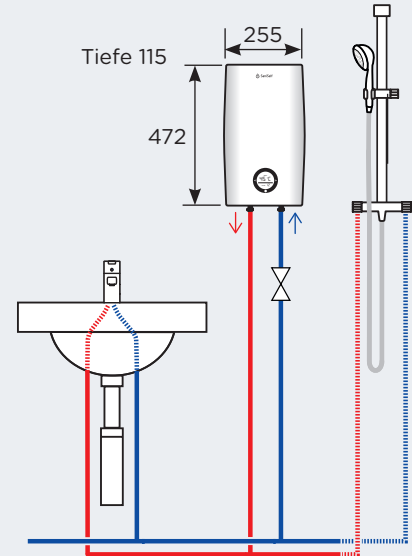




Abmessungen
in mm



Typ	Saniself Comfort			
Artikelnummer	62107			
Energieeffizienzklasse	A *)			
Nenninhalt	Liter	0,4		
Bauart	druckfest			
Zulässiger Betriebsüberdruck	MPa	0,6		
Wasseranschlüsse (Schraubanschlüsse)	G 1/2"			
Temperaturwahlbereich	°C	38 - 55		
Warmwasserleistung bei $\Delta t = 25$ K	l/min	10,0	11,8	13,0
Warmwasserleistung bei $\Delta t = 35$ K	l/min	7,0	8,2	9,3
Einschalt- - maximale Durchflussmenge	l/min	2,5		
Nennleistung ¹⁾	kW	18	21	24
Spannung	V	3-/PE 400 V AC		
Nennstrom	A	26,32	30,32	35,40
Mind. erforderlicher Leiterquerschnitt	mm ²	4,0	4,0	6,0
Erforderlicher Wasserwiderstand bei 15°C	Ω cm	≥ 1300		
Gewicht	kg	4,15		
Abmessungen H x B x T	cm	47,2 x 25,5 x 11,5		
Schutzart	IP 24			

*) Skala von A+ bis F 1) Vom Installateur einzustellen

Beschreibung

- Elektronisch gesteuerter Durchlauferhitzer
- Bedienungsfreundliches LC-Display
- Konstante Auslauftemperatur
- Inklusive Monatgeplatte für schnelle und einfache Installation
- Verkalkungsarm durch Blankdraht-Heizsystem
- Energiesparend

 E-Anschluss durch Elektriker 400 V | 18, 21 oder 24 kW

Druckfestes Gerät | für 1 oder mehrere Zapfstellen | druckfeste Armatur

 **Energie-Sparer** bis zu 20% sparen | Energie-Effizienz-Klasse **A** (Skala A+ bis F)

im Vergleich mit hydraulischen Durchlauferhitzern gemessen unter typischen Benutzungsprofilen



SaniTec Produkthandel GmbH
Otto-Brenner-Straße 10a · 21337 Lüneburg
Tel.: +49 4131 76 33 0
info@sanitec.de · www.saniself.de