



# Durchlauf- Erhitzer

COMFORT



Energie-  
Effizienz-  
Klasse

A

(Skala A+ bis F)



Energie-  
Sparer

bis zu  
30%  
sparen

in Vergleich mit herkömmlichen Durchlauferhitzern unter typischen Bedingungen

DE: **Durchlauferhitzer  
SaniSelf Comfort**  
Bedienungs- und Montageanleitung

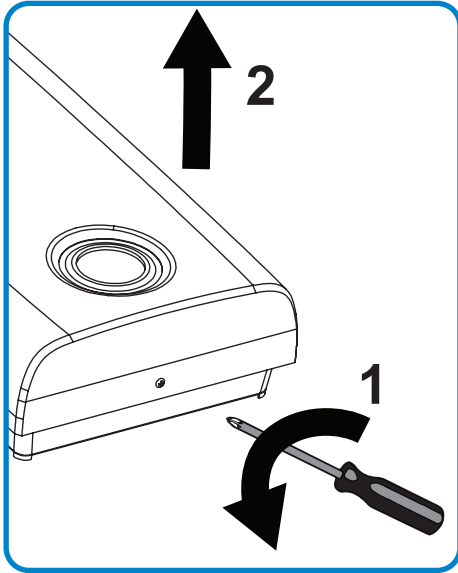
GB: **Instant water heater  
SaniSelf Comfort**  
Operating and assembly instructions

NL: **Doorstroomverwarmer  
SaniSelf Comfort**  
Bedienings- en montagehandleiding

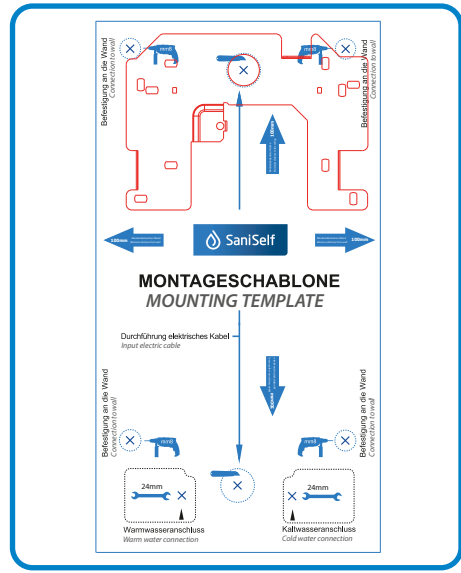
FR: **Chauffe-eau instantané  
SaniSelf Comfort**  
Notice d'utilisation et de montage



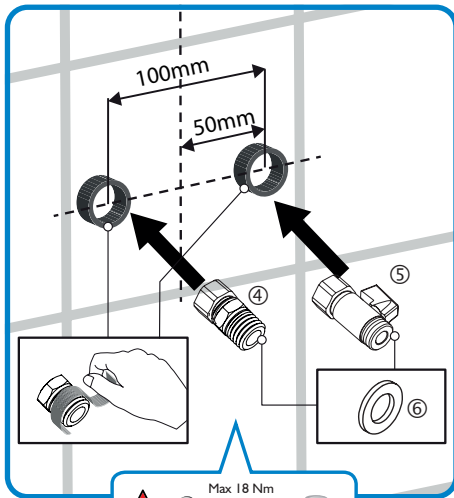
1.



2.



3.

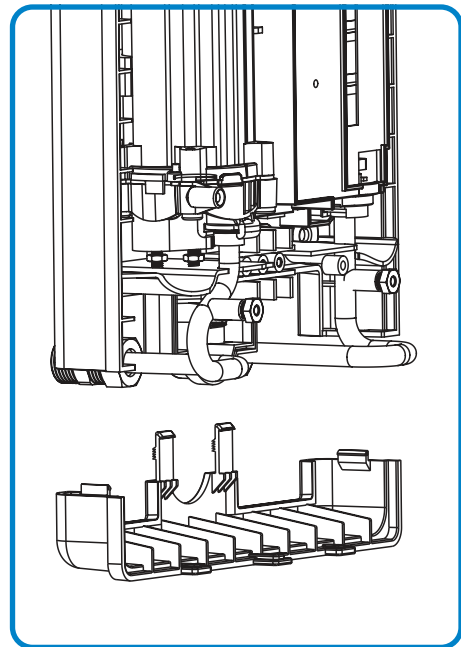


Die Anschlüsse nicht zu fest anziehen!  
Gebrauch ein Maulschlüssel!

Don't over-tighten the connections!  
Use a spanner!

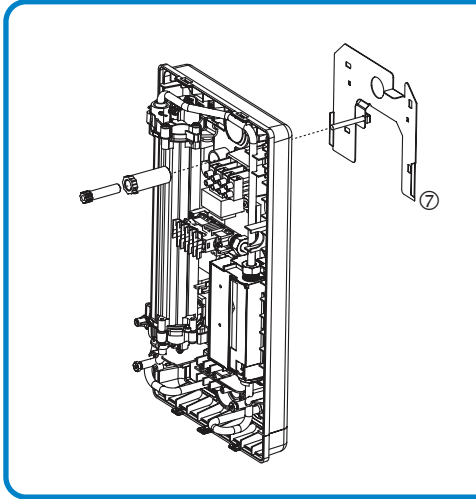
Draai de moeren niet harder aan dan  
nodig! Gebruik een steeksleutel!

Ne pas trop serrer les connexions!  
Utilisez une clé à fourche!

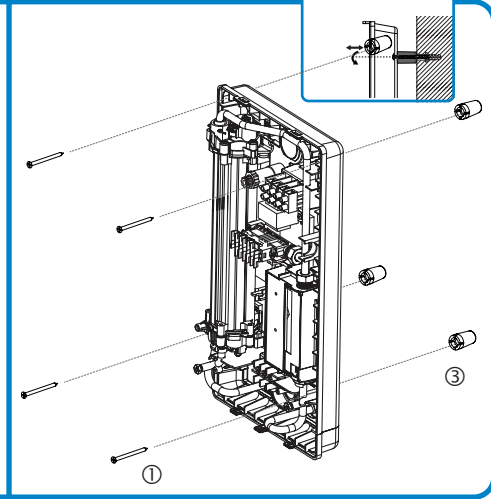




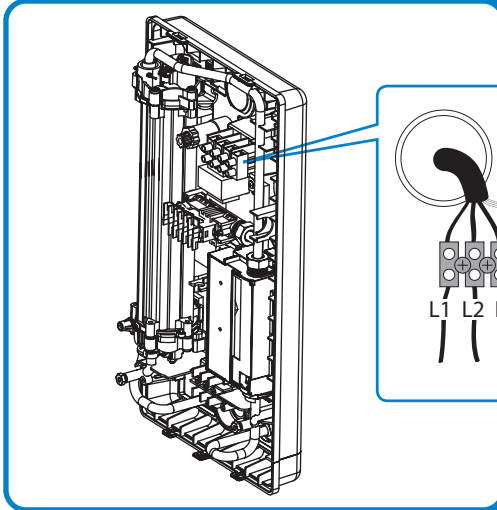
### 4. Option 1



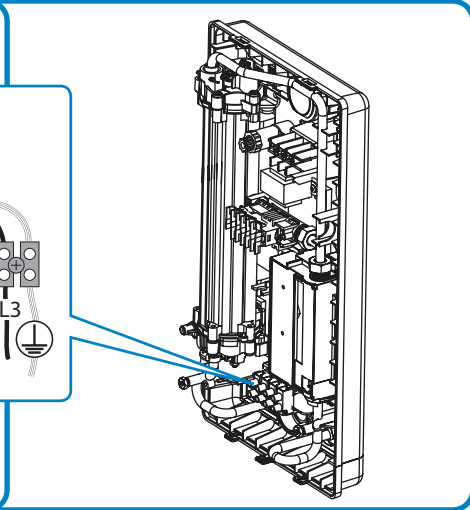
### 4. Option 2



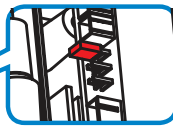
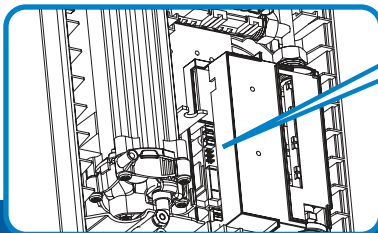
### 5. Option 1



### 5. Option 2



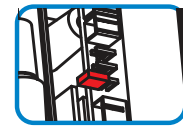
### 6.



18 kW



21 kW



24 kW



# 1. BENUTZUNG DER ANLEITUNG

Besten dank, dass Sie sich für unser SaniSelf Gerät entschieden haben.



Diese Dokumentation enthält wichtige Informationen zur Installation und Bedienung. Bitte lesen Sie diese Dokumentation gründlich durch, um Ihre eigene Sicherheit sowie die Sicherheit anderer zu gewährleisten. Bewahren Sie die Anleitung mit den übrigen Dokumentationen gut auf, damit sie Ihnen bei Bedarf zur Verfügung stehen. Für Schäden, die durch Nichtbeachtung dieser Anleitung entstehen, übernehmen wir keine Haftung.

Dieses Gerät wurde entsprechend der festgesetzten Standards hergestellt und durch zuständige Behörden getestet. Es hat das Sicherheitszertifikat und das Zertifikat der elektromagnetischen Kompatibilität. Technische Daten des Geräts finden Sie auf dem Aufkleber auf dem Gerät. Die Installation sollte nur von autorisiertem Fachpersonal durchgeführt werden.



Alle Reparatur- und Wartungsarbeiten am Gerät, zum Beispiel Beseitigung von Kalk- und Wassersteinablagerungen, dürfen ausschließlich von autorisiertem Fachpersonal durchgeführt werden. Die geltenden Vorschriften (DVGW, Technische Richtlinien für Wasserinstallation), sowie regionale Bestimmungen sind stets einzuhalten!

Dieses Gerät ist für den Einsatz in modernen Familienhäusern, Hotels oder für WC's geeignet. Sein modernes Design, ausgesuchte Materialien sowie permanente technische Überarbeitungen gewährleisten eine hohe Qualität.

## Erklärung der Symbole

In dieser Anleitung und/oder am Gerät werden folgende Symbole verwendet:



Entspricht grundlegenden anwendbaren Sicherheitsnormen der europäischen Richtlinien



Nichtbeachten der damit gekennzeichneten Hinweise kann zur Gefährdung von Personen führen.  
Nichtbeachten der damit gekennzeichneten Hinweise kann zu Schäden am Durchlauferhitzer führen.



Zeigt eine vorhandene Spannung  
Nichtbeachten der damit gekennzeichneten Hinweise kann zu Schäden am Durchlauferhitzer und von Personen führen.



Gebrauchsanweisung lesen



Schadhafte und/oder zu entsorgende elektrische oder elektronische Geräte müssen an den dafür vorgesehenen Recycling-Stellen abgegeben werden.





Das Gerät darf von Kindern ab 8 Jahren sowie von Personen, deren physische, sensorische oder geistige Fähigkeiten sowie Mangel an Erfahrung und Kenntnissen benutzt werden, wenn sie beaufsichtigt werden oder bezüglich des sicheren Gebrauchs des Gerät unterwiesen wurden und dass sie sich den Gefahren des Gebrauchs bewusst sind.



Kinder sind zu beaufsichtigen, sodass sie nicht mit dem Gerät spielen können. Reinigung und Benutzer- Wartung dürfen nicht von Kindern ohne Beaufsichtigung durchgeführt werden.



### Normen und Vorschriften

Die Montage (Wasser- und Elektroinstallation) sowie die Erstinbetriebnahme und die Wartung dieses Gerätes dürfen nur von einer Elektrofachkraft in Übereinstimmung mit den gültigen Vorschriften (VDE, EVU usw.) sowie entsprechend dieser Anweisung ausgeführt werden!

### Konformitätserklärung

SaniTec erklärt hiermit, dass der SaniSelf Durchlauferhitzer den nachstehenden Richtlinien entspricht:

- 2006/95/EG Niederspannungs-Richtlinie
- 2004/108/EG Richtlinie zur elektromagnetischen Verträglichkeit (EMV)
- 2011/65/EC (RoHS II)
- 2009/125/EC Ecodesign
- (EC) No. 814/2013

Das Gerät entspricht auch den folgenden harmonisierten EU-Normen:

- EN 62233:2008 + C1:2008
- EN 61000-3-2:2014
- EN 61000-3-3:2013
- EN 60335-1:2012 + A11:2014 + A13:2017
- EN 60335-2-35:2016
- EN 55014-1:2017
- EN 55014-2:2015

SaniTec, Otto-Brenner-Straße 10a, 21337 Lüneburg, Deutschland 2023-01-02

Eine einwandfreie Funktion und Betriebssicherheit ist nur mit den für das Gerät bestimmten Original Zubehör- und Ersatzteilen gewährleistet.

Beachten Sie auch:

DIN VDE 0100: Bestimmungen des örtlichen Energieversorgungs-Unternehmens.

DIN 1988 / DIN 4109: Bestimmungen des zuständigen Wasserversorgungs-Unternehmens.

Weiterhin sind zu beachten:

- das Geräte-Typenschild
- Technische Daten



## 2. MONTAGEANLEITUNG



Das Gerät darf nicht eingeschaltet werden, wenn die Gefahr besteht, dass Wasser in dem Gerät gefroren ist.



### Wasserinstallation

Werkstoff der Kaltwasserleitung: Stahl, Kupfer oder Kunststoffrohr-Systeme.  
Betriebsbedingungen gemäß DIN 1988, Teil 2, Dezember 1988, Abschnitt 2.2.3, Tabelle I. Ein Sicherheitsventil ist nicht erforderlich.

Werkstoff der Warmwasserleitung: Kupfer, Kunststoff-Rohrsysteme mit DVGW-Prüfzeichen.  
Im normalen Betrieb und im Störfall gelten die Betriebsbedingungen gemäß DIN 1988, Teil 2, Dezember 1988, Abschnitt 2.2.3, Tabelle I.



Das Gerät sollte dauerhaft an die Wasserleitung angeschlossen werden und kann nicht von einem Schlauch-Set angeschlossen werden.



### Elektroinstallation

Das Gerät muss dauerhaft an fest verlegte Leitungen angeschlossen werden.



Installationsseitig ist eine allpolige Trennvorrichtung mit einer Kontaktöffnungsweite von mindestens 3 mm pro Pol vorzusehen (z.B. über Sicherungen).



Dieses Gerät wird von einem 400Volt und drei Phasen-Strom gespeist. Vor Montage des Geräts, müssen diese Voraussetzungen gegeben sein.



Der Elektroanschluss darf nur von einer Elektrofachkraft in Übereinstimmung mit den gültigen Vorschriften (VDE, EVU usw.) ausgeführt werden!



Das Gerät ist im Lieferzustand für den Elektroanschluss vorbereitet.



Das Gerät muss an den Schutzleiteranschluss angeschlossen werden.



### Auspacken

Kontrollieren Sie das Gerät auf Beschädigungen.



### Frost

Das Gerät ist senkrecht in geschlossenen, frostfreien Räumen möglichst in der Nähe des Wasseranschlusses zu montieren.

Im Falle von Frostgefahr in einem Raum, darf das Gerät nicht in diesem Raum installiert werden.

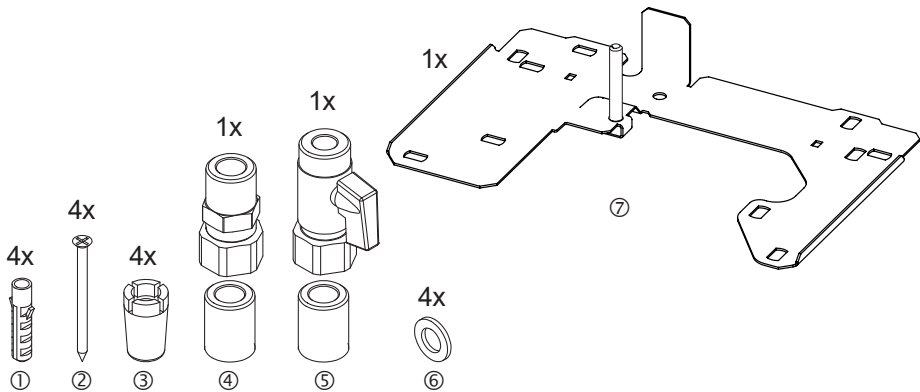


Falls die Stromversorgung zum Gerät unterbrochen wird, schaltet das Gerät in den Stand by Betrieb. Schalten Sie das Gerät wieder ein, indem Sie den Ein/Aus Schalter betätigen.



## Packungsinhalt

- 1 Durchlauferhitzer (3-in-1)
- 1 Montageschablone
- 1 Montagezubehörbeutel (Inhalt wie folgt):
  - ① 4 Dübel
  - ② 4 Schrauben
  - ③ 4 Distanzhülsen
  - ④ 1 Schraubverlängerung
  - ⑤ 1 Absperrventil
  - ⑥ 4 Dichtungsringe
  - ⑦ 1 Universal Montageplatte



## Umwelt

Um Transportschäden zu verhindern, wird das Gerät in einer soliden Verpackung geliefert. Die Verpackung besteht weitgehend aus wiederverwertbarem Material. Benutzen Sie also die Möglichkeit zum Recyclen der Verpackung.



## Entsorgung des Gerätes

Altgeräte dürfen nicht in den Hausmüll!

Beachten Sie bei einer Entsorgung, dass elektrische Geräte am Ende ihrer Lebensdauer vom Hausmüll getrennt entsorgt werden müssen. Bringen Sie dieses Gerät daher zu einer der kommunalen Sammelstellen, die Elektronikschrott entgegennehmen. Diese ordnungsgemäße Entsorgung dient dem Umweltschutz und verhindert mögliche schädliche Auswirkungen auf Mensch und Umwelt, die sich aus einer unsachgemäßen Handhabung der Geräte am Ende ihrer Lebensdauer ergeben könnten. Genauere Informationen zur nächstgelegenen Sammelstelle bzw. Recyclinghof erhalten Sie bei Ihrer Gemeindeverwaltung.

## Werkzeug

Für die Installation benötigen Sie:

- Kreuzschlitzschraubendreher
- Maulschlüssel 19 und 24
- Teflontape
- Bohrmaschine
- 8mm Stein- oder Betonbohrer
- Bleistift
- Klebeband
- Abisolierzange



## Montagevorbereitung

An der gewünschten Stelle muss sowohl die Wasser- als auch die Elektroversorgung vorhanden sein. Falls Sie eine elektrische Leitung über Putz haben, benutzen Sie bitte die beiliegenden Distanzhülsen. Falls Sie die Elektroleitung aus der Wand kommen lassen, können Sie das Gerät direkt an der Wand befestigen.

### Abbildung 1

Entfernen Sie die Oberseite des Gehäuses mit einem Kreuzschlitzschraubendreher. Befestigungsschraube Geräteverkleidung lösen (1), Geräteverkleidung abnehmen (2).

### Abbildung 2

Bringen Sie die Montageschablone mit zwei Stücken Klebeband an der Stelle an, an der das Gerät montiert werden soll.

### Abbildung 3

Bohren Sie 2 Löcher von 8mm durch das Schablonenpapier, wie darauf angegeben. Berücksichtigen Sie hierbei die später angebrachten Wasserleitungen. Anschluss für Kalt-/Warmwasser und Elektrozuleitung gemäß beiliegender Montageschablone erstellen. Das Absperrventil darf nicht zum Drosseln der Durchflussmenge verwendet werden.

### Abbildung 4

Installieren Sie das Gerät mit den Dübel, Schrauben und Distanzhülsen (Option 2) oder mit der Universal Montageplatte (Option 1). Die Anfuhr von kaltem Wasser muss an der rechten Seite des Geräts angeschlossen werden (blau = kaltes Wasser). An der linken Seite muss das warme Wasser angeschlossen werden. Sorgen Sie für wasserdichte Anschlüsse. Zur Abdichtung muss Teflontape verwendet werden!

### Abbildung 5

Anschlussleitung ablängen und an die Klemmleiste anschließen. Es ist möglich die Klemmleiste oben (Option 1) oder unter (Option 2) zu platzieren.

### Abbildung 6

Vor dem ersten Anschluss der Stromversorgung, sollte die Leistung des Durchlauferhitzers von einer autorisierten Elektrofachkraft eingestellt werden.

## Endmontage

- Absperrventil Kaltwasser öffnen.
- Installationsabdeckung aufstecken.
- Untere Befestigungsschraube am Gerät montieren.



## Inbetriebnahme



- Gerät befüllen und entlüften durch Öffnen eines nachgeschalteten Warmwasserventils.
- Erst wenn Kaltwasserleitung und Gerät luftfrei sind Netzspannung einschalten.
- Arbeitsweise des Durchlauferhitzers überprüfen.





## Technische Daten

Elektrischer Durchlauferhitzer	SaniSelf Comfort
Nennspannung	400V 3~ 50Hz
Nennleistung	18 / 21 / 24kW *
Absicherung	26A ⇔ 32A / 30A ⇔ 32A / 35A ⇔ 40A
Min. Leiterquerschnitt	6.0mm <sup>2</sup>
Warmwasserleistung ( $\Delta t=25^{\circ}\text{C}$ )	10.0 / 11.8 / 13.0L/min.
Warmwasserleistung ( $\Delta t=35^{\circ}\text{C}$ )	7.0 / 8.2 / 9.3L/min.
Bauart	geschlossen
Temperatur Einstellbereich	38°C - 55°C
Erforderlicher Wasserwiderstand bei 15°C	$\geq 1300\Omega\text{cm}$
Einschaltmenge	2,5L/min.
Max. Zulufttemperatur	20°C
Stillstandsverbrauch	< 1Wh/h
Schutzklasse	I
Schutzart	IP25
Abmessungen	472x255x115 mm
Gewicht	3,0kg
Wasseranschluss	G1/2"
Maximal zulässiger Druck	0,6MPa
Mindestfliessdruck	0,1MPa
Täglicher Stromverbrauch ( $Q_{\text{elec}}$ )	2,195 kWh
Lastprofil	S
Schalleistungspegel ( $L_{\text{WA}}$ )	16 dB
Warmwasserbereitungs-Energieeffizienz ( $\eta_{\text{wh3}}$ )	38,7 %

\* Vom Installateur einzustellen.

## 3. GEBRAUCHSANLEITUNG



Gerät nicht einschalten, wenn die Gefahr besteht, dass Wasser in dem Gerät eingefroren sein könnte.

### Gerätebeschreibung SaniSelf Comfort

Bei dem elektronisch gesteuerten Durchlauferhitzer SaniSelf Comfort handelt es sich um ein druckfestes Gerät, zur Erwärmung von Kaltwasser nach DIN 1988, mit dem eine oder mehrere Wasserentnahmestellen versorgt werden können.



DE GB NL FR



Wird bei einer voll geöffneten Armatur die Auslauftemperatur nicht erreicht, fließt mehr Wasser durch, als der Heizkörper erwärmen kann (Leistungsgrenze 18, 21 oder 24kW). In diesem Fall ist die Wasserdurchflussmenge am Warmwasserventil entsprechend zu reduzieren. Bei Auslauftemperaturen von mehr als 43 °C besteht Verbrühungsgefahr.



Es sind Handbrausen mit geringem Druckverlust vorzusehen! Einhandmischer und Thermostat-Armaturen müssen für elektronisch gesteuertes Durchlauferhitzer geeignet sein.



Armaturen für offene Geräte sind nicht zulässig!

Praxishinweise: Damit die Einschaltmengen bei elektronisch gesteuertes Durchlauferhitzern sicher erreicht werden, müssen die Druckverluste von Durchlauferhitzer, Armatur, Handbrause, Brauseschlauch und des Rohrnetzes bei der Installation berücksichtigt werden.

Typische Druckverluste für eine Duschwassermenge von ca. 10L/min.:

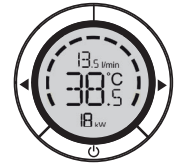
- Einhandmischer 0,4 - 0,8bar
- Thermostat-Armaturen 0,3 - 0,5bar
- Handbrausen 0,3 - 1,5bar

### Modell SaniSelf Comfort

Der elektronisch gesteuerte Durchlauferhitzer mit automatischer Leistungsanpassung hält die Auslauftemperatur konstant. Dies geschieht unabhängig von der Zulauftemperatur bis zur Leistungsgrenze. Die Warmwasser- Auslauftemperatur kann stufenlos eingestellt werden.

Modell SaniSelf Comfort Durchlauferhitzer:

- Das Gerät verfügt über ein Bedienfeld
- mit einem Display, das die eingestellte Auslauftemperatur anzeigt.
- mit Pfeiltasten, um die Temperatur zu senken oder zu erhöhen sowie einem An- und Ausschalter.



Ohne eine Temperaturbegrenzung können hohe Wassertemperaturen an der Entnahmearmatur erreicht werden. Halten Sie Kleinkinder von den Entnahmearmaturen fern. Verbrühungsgefahr!



Vor jedem Eingriff der den Zugang zu spannungsführenden Teilen erfordert, muss das Gerät vom Stromnetz getrennt werden.



Sicherungen herausrauben bzw. ausschalten.



Vor jedem Eingriff an der Wasserleitung ist der Hauptwasseranschluss abzustellen.



Wurde die Wasserzufuhr unterbrochen, z. B. wegen Arbeiten an der Wasserleitung, müssen vor der Wiederinbetriebnahme folgende Arbeitsschritte durchgeführt werden:

1. Sicherungen herausschrauben bzw. ausschalten.
2. Ein dem Gerät nachgeschaltetes Warmwasserventil solange öffnen, bis das Gerät und die Kaltwasserzuleitung luftfrei sind.
3. Sicherungen wieder einschrauben bzw. einschalten.

## 4. WARTUNG



### Wartung

Dieses Gerät benötigt keine Wartung durch den Benutzer. Professionelle Wartung sollte immer vom Fachmann vorgenommen werden. Wartungsarbeiten, wie z. B. Überprüfung der elektrischen Sicherheit, dürfen nur durch eine Elektrofachkraft in Übereinstimmung mit den gültigen Vorschriften (VDE, EVU usw.) ausgeführt werden!



Versuchen Sie nie, Fehler des Gerätes selbst zu reparieren. Setzen Sie sich bitte mit dem nächsten Serviceunternehmen oder mit ihrer Verkaufsstelle in Verbindung.



### Pflege

Zur Pflege des Gehäuses genügt ein feuchtes Tuch. Keine scheuernden oder auflösenden Reinigungsmittel verwenden!

### Entkalkung

Eine Service Inspektion sollte in jedem Jahr von autorisierten und qualifizierten Fachpersonen durchgeführt werden. Es wird empfohlen während der Service Inspektion das Gerät zu entkalken. Besonders indem Sie in einer Gegend wohnen mit hartem Wasser, höher wie 12°dH (Deutsche Härtestandard). Eine hohe Temperatur des Wassers wird die Kalkbildung verstärken. Es wird deshalb empfohlen die Temperatur des Geräts einzustellen auf 55°C in Gegenden mit extrem hartem Wasser > 16°dH.

### Legionellen-Prävention

Bitte verwenden Sie aufgeheiztes Wasser nicht als Trinkwasser. Nach längerer Abschaltung des Geräts wie z.B. während des Urlaubs, soll das Gerät vor der Wiederinbetriebnahme vollständig bis auf die Maximaltemperatur aufgeheizt werden (Armatur auf Mindestfließstand). Es ist empfehlenswert die Leitungen eine Minute lang durchzuspülen.



## 5. STÖRUNGSBESEITIGUNG

### Erste Hilfe bei Störungen

- Sicherungen und Fehlerstrom-Schutzschalter überprüfen.
- Armaturen und Duschköpfe auf Verkalkung oder Verschmutzung überprüfen.
- Siehe auch Störungsbeseitigung durch den Benutzer.

### Störungsbeseitigung durch den Benutzer

<b>Störung</b>	<b>Ursache</b>	<b>Behebung</b>
Kein warmes Wasser.	Keine Spannung.	Sicherungen und Fehlerstrom-Schutzschalter in der Hausinstallation überprüfen.
	Warmwasserarmatur nicht geöffnet.	Öffnen Sie die Armatur.
Das Heizsystem schaltet trotz voll geöffnetem Warmwasserventil nicht ein.	Die erforderliche Einschaltmenge zum Einschalten der Heizleistung wird nicht erreicht. Verschmutzung oder Verkalkung der Strahlbrecher in den Armaturen oder der Duschköpfe.	Wassermenge vergrößern. Reinigen und / oder Entkalken.

### Störungsbeseitigung durch den Fachmann

<b>Störung</b>	<b>Ursache</b>	<b>Behebung</b>
Stufe "rot" im Gerät schaltet nicht ein.	Zu geringer Wasserdruck in der Kaltwasserleitung.	Duschkopf/ Strahlbrecher entkalken ggf. erneuern.
	Verschmutzung	Kaltwassersieb reinigen.
Durchflussmengenregler schaltet trotz voll geöffnetem Warmwasserventil nicht ein.	Erforderliche Einschaltmenge zum Einschalten der Heizleistung wird nicht erreicht.	Kaltwassersieb reinigen.
Heizsystem schaltet nicht ein / kein warmes Wasser.	Keine Spannung.	Sicherungen und Fehlerstrom-Schutzschalter in der Hausinstallation überprüfen.
	Heizsystem defekt.	Widerstand Heizsystem messen ggf. austauschen.

Sollte das Gerät nach diesen Maßnahmen nicht betriebsbereit sein, ist der Kundendienst zu kontaktieren.



## 6. GARANTIEBEDINGUNGEN

<b>Garantie</b>	Die Rechte aus dieser Herstellergarantie treten neben die gesetzlichen Rechte des Käufers. Die gesetzlichen Rechte des Käufers, insbesondere gegen den Verkäufer, werden durch diese Garantie in keiner Weise beschränkt.
<b>Berechtigung</b>	Zur Geltendmachung von Rechten aus der Garantie ist die Vorlage der entsprechenden Kaufquittung und der vollständig ausgefüllten Inbetriebnahmekarte gemäß dem beigefügten Formular erforderlich. Die Inbetriebnahmekarte ist auch von der Fachperson zum Einbau zu unterschreiben.
<b>Inhalt</b>	SaniTec, Otto-Brenner-Straße 10a 21337 Lüneburg, steht als Hersteller dafür ein, dass dieses Produkt frei von Material- und Herstellungsfehlern ist. Für Produktmängel innerhalb der Garantiefrist, haftet der Hersteller.  Normale Verschleißerscheinungen als auch Kalkbildung begründen ebenfalls nicht die Rechte aus der Garantie. Indem Fehler verursacht sind wegen extremen Trinkwasser (pH Wert nicht zwischen 7 und 9.5 und/ oder Cl über 150mg/l und/ oder Fe über 0.2mg/l), begründen nicht die Rechte aus Garantie.
<b>Dauer</b>	Die Garantiefrist beträgt 24 Monate ab Kaufdatum. Erbrachte Garantieleistungen bewirken weder eine Verlängerung der Garantiezewit, noch setzen sie eine neue Garantiezeit in Kraft.
<b>Geltendmachung</b>	Bei Fehlermeldungen sollte die Hotline des Kundendienstes kontaktiert werden (Tel. +49 4131 76 33 0). Zusätzlich können Sie unsere Website konsultieren: <a href="http://www.saniself.de">www.saniself.de</a>
	SaniTec haftet nicht für Transportschäden. Es steht im Ermessen von SaniTec, das Gerät zu reparieren oder durch ein neues Produkt auszutauschen. Das funktionsfähige Produkt wird dem Käufer daraufhin zugesandt. Ersetzte Teile oder Produkte gehen in das Eigentum von SaniTec über. Zu weiteren Leistungen, wie etwa einer Reparatur vor Ort, einem Abbau von fehlerhaften Produkten, einem Abtransport von fehlerhaften Produkten oder einer Installation von reparierten oder neuen Produkten ist SaniTec nicht verpflichtet.
<b>Erlöschen</b>	Reparaturversuche, die vom Kunden oder einem Dritten, der nicht von SaniTec zur Reparatur autorisiert ist, vorgenommen werden, führen zum Erlöschen der Garantie. Das Gleiche gilt, wenn Teile in das Gerät installiert oder mit dem Produkt verbunden werden, die keine Originalteile von SaniTec sind.
<b>Beschränkung</b>	Diese Garantie beschränkt sich auf Nachbesserung und Nachlieferung. Diese Garantie umfasst kein Recht auf Schadensersatz, Rücktritt, Minderung oder den Ersatz von Mangelfolgeschäden.  Für ausserhalb Deutschlands, die Niederlande, Belgien, Vereinigtes Königreich, erworbene Geräte gilt diese Garantie nicht. Gesetzlichen Vorschriften und Lieferbedingungen der Ländergesellschaft oder Importeurs sind zu folgen.



## 1. USE OF THE MANUAL

Thank you for choosing our SaniSelf device.



These instructions contain important information about commissioning, switching the device on and maintenance. To ensure your safety and that of others we suggest that you read these installation and operating instructions before using the device for the first time. Please keep the instructions and other documentation close to the device.

This device is manufactured in accordance with applicable standards and has been tested by the relevant authorities. It has a safety certificate and a declaration of electromagnetic conformity. The technical specifications of the device are shown on the label on top of the device.

All repair and maintenance work on the device, for example the removal of limestone and water scale deposits, may only be carried out by duly authorised technical staff. The applicable regulations (German Technical and Scientific Association for Gas and Water (DVGW) Technical Guidelines for Water Systems) and regional requirements must always be duly observed!

This device is designed for use in modern dwellings, hotels, lavatories, etc. The modern design, carefully selected materials and improved manufacturing process guarantee excellent value.



Do not switch on if there is a possibility that the water in the device is frozen.

### Symbols used in this manual

The following symbols are used in this manual and on the appliance: :



Meets the basic safety standards of the relevant European Directives.



Failure to observe this instruction may expose you or others to danger. Failure to observe this instruction may lead to damage to the device.



Indicates live parts.

Failure to observe this instruction may lead to damage to the device or danger to you or others.



Please read the manual.



Hazardous materials and waste electrical and electronic equipment should be taken to a designated recycling point.





This appliance can be used by children aged from 8 years and above and persons with reduced physical, sensory or mental capabilities or lack of experience and knowledge if they have been given supervision or instruction concerning use of the appliance in a safe way and understand the hazards involved.



Children shall not play with the appliance. Cleaning and user maintenance shall not be made by children without supervision.

### Declaration of conformity

SaniTec hereby declares that the SaniSelf device complies with the directives and standards:

- 2006/95/EC Low Voltage Directive
- 2004/108/EC Electromagnetic Compatibility Directive
- 2011/65/EC (RoHS II)
- 2009/125/EC Ecodesign
- (EC) No. 814/2013

And also comply with the provisions of the following European Standards:

- EN 62233:2008 + C1:2008
- EN 61000-3-2:2014
- EN 61000-3-3:2013
- EN 60335-1:2012 + A11:2014 + A13:2017
- EN 60335-2-35:2016
- EN 55014-1:2017
- EN 55014-2:2015

SaniTec, Otto-Brenner-Straße 10a, 21337 Lüneburg, 2023-01-02



### Standards and regulations



The installation (plumbing and electrical work), commissioning and maintenance of this appliance should only be undertaken by personnel with electrical engineering qualifications and in accordance with the relevant standards and regulations (BSI, etc.) and this manual.

Correct and reliable operation of this unit will only be ensured if the original accessories and spare parts are used. The following should be observed:

DIN VDE 0100: Requirements of your electricity supplier.  
DIN 1988 / DIN 4109: Requirements of your water supplier.

The following should also be observed:

- the appliance name plate;
- the technical specifications.



## 2. MOUNTING INSTRUCTIONS



### Connection to the water supply

Compatible cold water pipe materials: steel, copper and plastic.

Operating conditions to DIN 1988, Part 2, December 1988, Section 2.2.3, Table I. There is no need to install a relief valve.

Compatible hot water pipe materials: copper, approved plastic piping systems. During normal operations and fault conditions, the operating conditions to DIN 1988, Part 2, December 1988, Section 2.2.3, Table I apply.



This device should be permanently connected to the water mains and cannot be connected by a hose-set.



### Electrical installation

This unit may only be connected to a fixed cable.



It should be possible to isolate the device from the mains supply on all poles by fuses or other means which provide a gap of at least 3mm!



This unit requires a 400V, three-phase supply. If the electrical installation does not meet these requirements then it will need to be modified. This should be done by a qualified electrical installer, in accordance with the relevant regulations (IEEE, etc.).



The electrical connection should be made by a qualified electrical installer, in accordance with the relevant regulations (IEEE, etc.).



The device has been prepared for connection to the electrical supply.



This appliance should be earthed.



### Unpacking

Check if the device has been damaged in any way.



### Frost

The device should be installed in a vertical position in a room protected from frost and in the proximity of the water connections.

In case the room cannot be protected against frost, the device should not be installed in this room. Should the device be installed in such a room, the device should be emptied before the frost danger will occur.



When the power supply to the device is temporarily interrupted,



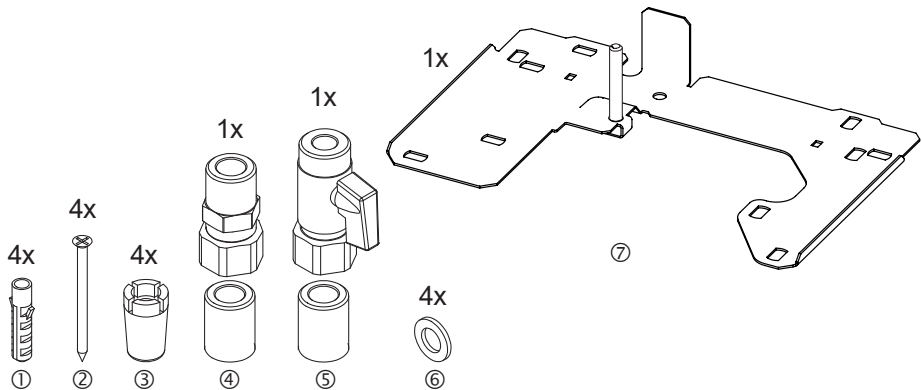
the device will enter the standby mode. Switch the device back on by touching the power-on push-button.





## Contents

- 1 device (3-in-1)
- 1 mounting template
- 1 bag of installation materials, contents:
  - ① 4 plugs
  - ② 4 screws
  - ③ 4 spacers
  - ④ 1 nipple
  - ⑤ 1 stop valve
  - ⑥ 4 gaskets
  - ⑦ 1 universal mounting plate



## Environment

To prevent damage during transport this unit is supplied in robust packaging. Please recycle the packaging where possible.



## Disposal of the appliance

Old appliances must not be disposed of in your household waste!

Every consumer is legally obliged to dispose of old appliances separately from their household waste and to take them, for example, to a collection point in their local community or local district. Old electrical appliances will be accepted there free of charge. This ensures that the old appliances are properly recycled and any negative impacts on the environment are avoided. This is why electrical appliances are marked with the symbol shown on the left.

## Tools

You will require the following tools for the installation:

- Cross-head screwdriver
- Open-ended spanner 19, 24 mm
- Teflon tape
- Drill
- 8mm stone or concrete drilling bits
- Pencil
- Adhesive tape
- Wire strippers



## Preparing for installation

The water and electricity supply need to be available at the place where the device is to be supplied. If the electricity cable is buried in the wall then use the supplied spacers. If the electricity cable is fixed to the wall then the device can also be fixed straight to the wall.

### Image 1

Remove the top of the housing with a cross-head screwdriver. Unscrew the fixing screw of the cladding (1) and then remove the cladding (2).

### Image 2

Use two pieces of self-adhesive tape to fix the template on the wall where the device is to be installed.

### Image 3

Drill two 8mm holes through the template, as indicated. Bear in mind where the water pipes will be installed later. Install the hot and cold water pipe and supply cable as shown on the template.

The cold water isolation valve (stop valve) should not be used to choke the flow through the device.

### Image 4

Install the device either with the supplied screws, plugs and spacer (option 2) or with the universal mounting plate (option 1).

The cold water supply should be connected to the inlet on the right of the device (blue = cold water). The hot water pipe is installed on the left. Make sure the connections are watertight! To prepare the connection to the water supply Teflon tape must be used for sealing the pipes.

### Image 5

Cut the cable to the required length and connect it to the terminal strip. The terminal strip can be placed either on the top (option 1) or at the bottom (option 2) of the device.

### Image 6

Before the first connection to the power supply, the power of the water heater should be set by the authorised electrical installer. The setting of 18, 21 or 24 kW must comply with the specifications of the electrical network.

## Final installation

- Open the cold water stop valve.
- Install the top of the housing.
- Insert the fixing screw at the bottom.



## Commissioning



- Fill the device and vent it by opening a hot water tap connected to it.
- Only switch on the electrical supply once the device is clear of any air.
- Check the operation of the device.



## Technical specifications

Electronic instant waterheater	SaniSelf Comfort
Electric supply	400V 3~ 50Hz
Nom. power rating	18 / 21 / 24kW *
Nominal current	26A ⇌ 32A / 30A ⇌ 32A / 35A ⇌ 40A
Cable size	6.0mm <sup>2</sup>
Flow rate ( $\Delta t=25^{\circ}\text{C}$ )	10.0 / 11.8 / 13.0L/min.
Flow rate ( $\Delta t=35^{\circ}\text{C}$ )	7.0 / 8.2 / 9.3L/min.
Heating system	unvented
Temperature setting range	38°C - 55°C
Min. water resistance at 15°C	$\geq 1300\Omega$
Switch on flow rate	2,5L/min.
Max. inlet temperature	20°C
Non-usage consumption	< 1Wh/h
Protection class	I
Type of protection	IP25
Dimensions	472x255x115 mm
Unit weight	4,5kg
Water connections	G1/2"
Max. pressure water mains	0,6MPa
Switch on flow pressure	0,1MPa
Daily electricity consumption ( $Q_{\text{elec}}$ )	2,195 kWh
Load profile	S
Sound power level ( $L_{\text{WA}}$ )	16 dB
Energy efficiency ( $\eta_{\text{wh3}}$ )	38,7 %

\* To be adjusted by the installer.

### 3. USER MANUAL



Do not switch on if there is a possibility that the water in the device is frozen.

#### Description of the appliance SaniSelf Comfort

The devices with electronic control (SaniSelf Comfort) are intended for use in unvented systems, to heat cold water to DIN 1988 and to supply one or more draw-off points.



DE GB NL FR



If the selected outflow temperature is not reached when the tap is fully opened, then the water flow through the device exceeds the capacity of the device (18, 21 or 24kW). In this case, the flow should be reduced with the hot water valve. There is a danger of scalding at outflow temperatures exceeding 43°C.



This unit is intended for use with shower heads with a low pressure loss. Mixer taps and thermostatic mixer taps should be of a design compatible with devices with flow control.



Fittings for vented systems should not be used!

Suggestion: To ensure that the minimum flow (switch-on flow) is reached, the pressure loss (head loss) of the device, fittings, shower head, shower hose and piping should all be considered when installing the device.

Typical pressure losses at a shower water flow of approx. 10L/min.

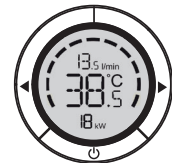
- Mixer tap: 0.4 - 0.8bar
- Thermostatic mixer tap: 0.3 - 0.5bar
- Shower head: 0.3 - 1.5bar.

## Model SaniSelf Comfort

The electronically controlled continuous-flow water heater with automatic performance adjustment keeps the outflow temperature constant. This takes place irrespective of the feed temperature, up to the performance limit. The hot water outflow temperature is infinitely variable.

### User instructions

- The appliance shall have a control panel
- with a display that is able to continuously monitor the level you have set
- there are also push-buttons to switch the appliance on and off, and the arrows can be used to increase or decrease the temperature.



Without a temperature limiter, high temperatures may be reached at draw-off points. Keep children away from the draw-off points. Danger of scalding!



The device should be isolated from the electricity supply before any work is done on live components.



Remove the fuses or isolate the device in another way.



The main water valve should be closed before any work is done on the water pipe.



If the water supply is interrupted, e.g. due to maintenance on the mains water supply, then the following steps should be undertaken before returning the device to operation:

1. Remove the fuses or isolate the device in another way.
2. Open a hot water valve connected to the device until the air is vented from both the device and the cold water supply pipe.
3. Replace the fuses or reconnect the supply.

## 4. MAINTENANCE



### Maintenance

This device does not require any maintenance by the user. Professional maintenance may only be carried out by duly authorised technical staff. Maintenance, e.g. verifying electrical safety, should only be undertaken by a qualified electrician, observing the relevant regulations (IEEE, etc.).



If faulty, never try to repair the hot water device yourself. Please contact the nearest service specialist or the party that supplied the appliance originally.



### Care

The enclosure can simply be cleaned with a damp cloth. Do not use aggressive cleaners or cleaners with a scouring effect!

### Descaling

A service inspection should be performed by authorized and qualified technical staff every year. De-scaling of the device during this inspection is highly recommended, especially when you live in an area with hard water exceeding 12°dH (German standard of hardness). Higher water temperature will intensify calcification. It is therefore recommended to set the device at maximum 55°C (energy-saving setting= „E“ for Hydraulisch in areas with extremely hard water > 16°dH.

### Legionella prevention

Do not use heated water as drinking water.

After prolonged shutdown of the device for example due holiday, the device should be fully heated up to the maximum temperature (tap at minimum flow) before re-using. It is recommended to flush the pipes for one minute.



## 5. TROUBLE SHOOTING

### First aid

- Check the leakage protection switch and the fuses.
- Check if any fittings or shower head are affected by the build-up of limescale or dirt.
- See also „Troubleshooting by users“.

### Troubleshooting by users

<b>Problem</b>	<b>Cause</b>	<b>Remedy</b>
No hot water.	No electricity.	Check the leakage protection switch and the fuses in the consumer unit.
	Hot water tap is not opened.	Open the hot water tap.
Although the hot water tap is fully open, the device does not switch on.	The required minimum flow to activate the device is not reached. Dirt or limescale has built up in the aerators of the taps or in the shower head.	Increase the flow. Clean or descale the aerators and shower head.

### Troubleshooting by experts

<b>Problem</b>	<b>Cause</b>	<b>Remedy</b>
The „Red“ stage of the device does not switch on.	The pressure on the cold water pipe is too low.	Descale or clean the shower head and aerators.
	Fouling.	Clean the cold water strainer.
Although the hot water tap is fully open, the flow controller does not activate.	The required minimum flow to activate the device is not reached.	Clean the cold water strainer.
The heating system does not switch on / No hot water.	No electricity.	Check the leakage protection switch and the fuses in the consumer unit.
	Heater faulty.	Measure the resistance of the device and replace it if necessary.

If the appliance still fails to operate after you have executed this procedure, please inform the customer service.





6. WARRANTY CONDITIONS	
<b>Warranty</b>	The rights under this manufacturer's warranty shall apply in addition to the buyer's statutory rights. This warranty shall in no way restrict the buyer's statutory rights in particularly towards the seller.
<b>Entitlement</b>	The claiming of rights under this warranty shall be subject to the submission of the respective proof of purchase and the duly completed professional-card in accordance with the enclosed form. The professional-card should also be signed by the professional.
<b>Content</b>	SaniTec, Otto-Brenner-Straße 10a 21337 Lüneburg, 2023-01-02, Germany shall guarantee as the manufacturer that this product is free of material and manufacturing errors. The manufacturer is liable for product defects within the warranty period.  Normal wear and tear as for lime scaling shall also be excluded under this warranty. The warranty will not be valid if the problem is caused by extreme values of drinking water (pH value not between 7 and 9.5 and/or Cl above 150 mg/l and/or Fe above 0.2mg/l).
<b>Duration</b>	The warranty shall be valid for 24 months. The warranty period shall commence on the day on which the product is purchased. Warranty services provided shall neither prolong the warranty period nor initiate a new warranty period.
<b>Claims</b>	In the event of error messages, the customer service hotline should be contacted (Tel. +49 4131 76 33 0). More over our website can be consulted: <a href="http://www.saniself.de">www.saniself.de</a>  SaniTec shall not be liable for transport damage. The product shall be repaired or replaced at the discretion of SaniTec. The functioning product shall then be sent to the buyer. SaniTec shall acquire ownership of replaced parts or products. SaniTec shall not be obliged to provide other services such as repair on location, dismantling of defective products, taking away defective products or installing repaired or new products.
<b>Invalidity of warranty</b>	Attempted repairs carried out by a customer or third party that are not authorized by SaniTec shall invalidate the warranty. The same shall apply if parts are installed in the product or connected to the product that are not original parts from SaniTec.
<b>Restriction</b>	This warranty shall be restricted to rectification and subsequent delivery. This warranty shall not include compensation, withdrawal from the agreement, reduction in price or any reimbursement for consequential loss due to defects.  This warranty does not apply to devices purchased outside Germany, the Netherlands, United Kingdom, Belgium. The statutory provisions and delivery conditions of the national company or importers must be observed.



## 1. GEBRUIK VAN DE HANDLEIDING

Hartelijk dank voor de aanschaf van ons SaniSelf product.



Gelieve deze gebruiksaanwijzing goed te lezen alvorens het apparaat te installeren en in gebruik te nemen! Om uw eigen veiligheid en die van anderen te garanderen, raden wij u aan om deze installatie- en bedieningsinstructies voor het eerste gebruik goed door te lezen. Bewaar deze handleiding en de andere documentatie in de nabijheid van het apparaat.

Dit apparaat is geproduceerd volgens de geldende normen, en is getest door daartoe bevoegde instanties, zoals aangegeven in het Veiligheidscertificaat en het Certificaat voor Elektromagnetisch Compatibiliteit. De technische eigenschappen van het product zijn weergegeven op de sticker bovenop het apparaat.



De installatie dient te worden uitgevoerd door daartoe gekwalificeerde personen. Alle reparatie- en onderhoudswerkzaamheden aan of in het apparaat, zoals kalkverwijdering, dienen te worden uitgevoerd door een gekwalificeerd service- en onderhoudsbedrijf. De lokaal geldende richtlijnen dienen hierbij altijd in acht genomen te worden!

Dit apparaat is geschikt voor gebruik in moderne huizen, hotels, toiletten, etc. Het moderne ontwerp, de gebruikte materialen en het geavanceerde productieproces waarborgen de hoge kwaliteit van het product.

### Uitleg van de symbolen

In deze handleiding en/of op het apparaat worden de volgende symbolen gebruikt:



Staat voor de standaard veiligheidsnormen van de relevante Europese richtlijnen.



Niet opvolgen van deze waarschuwing kan het apparaat schade toerichten.  
Niet opvolgen van deze waarschuwing kan u of anderen in gevaar brengen.



Geeft aan dat er spanning op het apparaat kan zijn.  
Niet opvolgen van deze waarschuwing kan u en/ of het apparaat schade toerichten.



Gebruiksaanwijzing lezen.



Schadelijke materialen en elektrische of elektronische apparaten moeten naar een daarvoor bestemd recycle punt worden gebracht.



Het apparaat mag gebruikt worden door kinderen vanaf de leeftijd van 8 jaar en door personen met verminderde fysieke, zintuiglijke of mentale capaciteiten of met gebrek aan ervaring of kennis, indien zij onder het toezicht staan of gebruiksinstructies voor het veilig gebruik van dit toestel gekregen hebben en de mogelijke gevaren begrijpen.







Er moet op worden toegezien dat kinderen niet met het apparaat spelen. Kinderen die niet onder toezicht staan, mogen dit toestel ook niet reinigen of onderhouden.

### Conformiteitsverklaring

SaniTec verklaart hierbij dat het apparaat in overeenstemming is met:

- 2006/95/EC Laagspanningsrichtlijn
- 2004/108/EC Elektromagnetische compatibiliteit richtlijn
- 2011/65/EC (RoHS II)
- 2009/125/EC Ecodesign
- (EC) No. 814/2013

En tevens overeen komt met de volgende Europese geharmoniseerde normen:

- EN 62233:2008 + C1:2008
- EN 61000-3-2:2014
- EN 61000-3-3:2013
- EN 60335-1:2012 + A11:2014 + A13:2017
- EN 60335-2-35:2016
- EN 55014-1:2017
- EN 55014-2:2015

SaniTec, Otto-Brenner-Straße 10a, 21337 Lüneburg, Duitsland 2023-01-02



### Normen en regelgeving



De installatie (water en elektra), inbedrijfstelling en onderhoud van dit apparaat mag enkel door gekwalificeerde professionals uitgevoerd worden volgens de relevante normen en regelgeving. Daarbij dient deze handleiding te worden gevolgd.

Correcte en betrouwbare werking van het apparaat wordt enkel gewaarborgd als de originele accessoires en onderdelen gebruikt worden. Het volgende moet in acht worden genomen:

NEN 1010: Vereisten aan uw elektriciteitsinstallatie  
NEN 1006: Vereisten aan uw waterinstallatie

De volgende punten moeten ook in acht genomen worden:

- Het typeplaatje van het apparaat
- De technische specificaties

## 2. MONTAGEHANDLEIDING



### Aansluiting op de waterleiding

Toepasbare koudwaterleiding materialen: staal, koper en kunststof.

Werkomstandigheden volgens NEN 1006. Het plaatsen van een inlaatcombinatie is niet nodig.

Toepasbare warmwaterleiding materialen: koper, goedgekeurde kunststof leidingsystemen. Tijdens normale werking van het apparaat en storingen, zijn de werkomstandigheden volgens NEN 1006 van toepassing.



Het apparaat moet permanent aan de waterleiding aangesloten worden en mag niet met flexibele slangen aangesloten worden.



### Aansluiting op het elektriciteitsnet

Dit apparaat mag alleen aan een vaste bedrading aangesloten worden.



Op de installatieplaats moet een alpolige onderbrekingsvoorziening met tenminste 3 mm opening tussen de contacten zijn aangebracht.



Dit apparaat heeft een 400V, 3 fase aansluiting nodig. Als de elektrische installatie hier niet aan voldoet zal deze aangepast moeten worden. Deze werkzaamheden moeten uitgevoerd worden door een gekwalificeerde professional volgens de van toepassing zijnde regelgeving (IEEE, etc.).



De elektrische aansluiting moet worden gemaakt door gekwalificeerde professionals volgens de van toepassing zijnde regelgeving (IEEE, etc.).



Het apparaat is voorbereid voor directe aansluiting op het elektriciteitsnet.



Dit apparaat moet geaard worden.



### Uitpakken

Controleer of het apparaat beschadigd is.

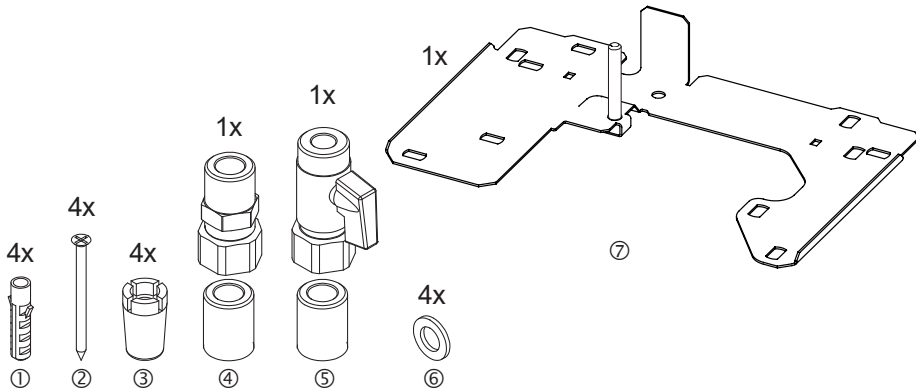


### Vorst

Het apparaat moet worden geïnstalleerd in een ruimte vrij van kans op vorst. Wanneer de boiler desondanks wordt geïnstalleerd in een ruimte waar kans op vorst bestaat, moet het apparaat worden geleegd voordat het gevaar ontstaat.

### Inhoud

- 1 apparaat (3-in-1)
- 1 sjabloon
- 1 zak met installatiematerialen, met:
  - ① 4 pluggen
  - ② 4 schroeven
  - ③ 4 afstandhouders
  - ④ 1 nippel
  - ⑤ 1 stopkraan
  - ⑥ 4 ringen
  - ⑦ 1 universele montageplaat



### Milieu

Om schade te voorkomen tijdens transport is het apparaat verpakt in een robuuste verpakking. Recycle de verpakking zoveel mogelijk.



### Inleveren van het oude apparaat

Oude apparaten mogen niet in het huisvuil! Zou het apparaat eens niet meer kunnen worden gebruikt, dan is iedere gebruiker wettelijk verplicht oude apparaten gescheiden van het huisvuil, bijv. bij een verzamelplaats van zijn gemeente/zijn stadsdeel, af te geven. Daarmee wordt gegarandeerd, dat de oude apparaten vakkundig verwerkt worden en negatieve uitwerkingen op het milieu vermeden worden. Daarom zijn elektrische apparaten met het links afgebeelde symbool gekenmerkt.

### Gereedschap

De volgende gereedschappen zijn nodig tijdens de installatie:

- Kruiskop schroevendraaier
- Steeksleutel 19, 24 mm
- Teflon tape
- Boormachine
- 8 mm steen of beton boor
- Potlood
- Plakband
- Kabelstripper

### Installatie voorbereidingen

Water- en stroomvoorzieningen moeten beschikbaar zijn op de plek waar het apparaat geïnstalleerd wordt. Gebruik de afstandhouders als de elektriciteitskabel op de muur bevestigd is. Als de elektriciteitskabel uit de muur komt kan het apparaat vlak tegen de muur geplaatst worden.

### Afbeelding 1

Gebruik een kruiskop schroevendraaier om de schroef aan de onderzijde van het apparaat los te maken (1). Verwijder vervolgens de kap van de behuizing (2).

### Afbeelding 2

Gebruik twee stukjes plakband om het sjabloon op de muur te plaatsen op de plek waar het apparaat geïnstalleerd moet worden.



### Afbeelding 3

Boor twee 8 mm gaten door het sjabloon op de aangegeven plaatsen. Bedenk waar de wateraansluitingen later geïnstalleerd worden. Installeer de warm- en koudwaterleiding als aangegeven op het sjabloon. Gebruik de stopkraan niet om de waterdoorstroming te beperken.

### Afbeelding 4

Installeer het apparaat met de meegeleverde schroeven, pluggen en afstandshouders (optie 2) of met de universele montageplaat (optie 1). De koudwatertoevoer moet worden aangesloten op de ingang aan de rechterzijde van het apparaat (blauw = koud water). De warmwaterleiding moet op de linkerzijde geïnstalleerd worden. Zorg ervoor dat de verbindingen waterdicht zijn! Gebruik indien nodig telfon tape bij het voorbereiden van de aansluitingen (3).

### Afbeelding 5

Knip de kabel op de benodigde lengte af en verbind deze met de kroonsteen. De kroonsteen kan aan de bovenzijde (optie 1) of onderzijde (optie 2) geplaatst worden.

### Afbeelding 6

Alvorens het apparaat verbonden wordt met het elektriciteitsnet moet het vermogen worden ingesteld door gekwalificeerde professionals. Het ingestelde vermogen van 18, 21 of 24 kW moet overeenkomen met de eigenschappen van het elektriciteitsnet op de inbouwlocatie.

### Afronding installatie

- Open de stopkraan
- Monteer de kap van de behuizing
- Plaats de schroef aan de onderzijde van de kap



### Ingebruikname



- Vul het apparaat met water en ontlucht deze door water te tappen uit een aangesloten kraan met de warmwaterknop.
- Schakel het apparaat pas in als deze vrij is van lucht.
- Controleer de werking van het apparaat.



Indien de stroomtoevoer van het apparaat tijdelijk wordt onderbroken gaat het apparaat in standby-modus. Schakel het apparaat weer in door op de aan/uit tast-toest te drukken.



## Technische specificaties

Elektronisch gestuurde doorstroomverwarmer	SaniSelf Comfort
Elektrische aansluiting	400V 3~ 50Hz
Nominale capaciteit	18 / 21 / 24kW *
Afzekering	26A ⇌ 32A / 30A ⇌ 32A / 35A ⇌ 40A
Kabelmaat	6.0mm <sup>2</sup>
Warmwateropbrengst ( $\Delta t=25^{\circ}\text{C}$ )	10.0 / 11.8 / 13.0L/min.
Warmwateropbrengst ( $\Delta t=35^{\circ}\text{C}$ )	7.0 / 8.2 / 9.3L/min.
Uitvoering	gesloten
Temperatuur instelbereik	38°C - 55°C
Benodigde waterweerstand	$\geq 1300\Omega\text{cm}$
Minimale waterinstroomvolume	2,5L/min.
Maximale temperatuur toevoerwater	20°C
Stilstandsverlies	< 1Wh/h
Beschermingsklasse	I
IP beschermingsklasse	IP25
Afmetingen (H x B x D)	472x255x115 mm
Gewicht	4,5kg
Wateraansluiting	G1/2"
Maximaal toelaatbare waterdruk	0,6MPa
Minimale waterdruk	0,1MPa
Dagelijks elektriciteitsverbruik ( $Q_{\text{elec}}$ )	2,195 kWh
Capaciteitsprofiel	S
Geluidsvermogensniveau ( $L_{\text{WA}}$ )	16 dB
Energie-efficiëntie ( $\eta_{\text{wh3}}$ )	38,7 %

\* Door de installateur in te stellen

## 3. GEBRUIKSHANDLEIDING



Schakel het apparaat niet in als er een kans bestaat dat het water in het apparaat bevroren is.

### Beschrijving van SaniSelf Comfort

Dit elektronisch gestuurd apparaat is bedoeld voor gebruik in gesloten systemen, om koud water op te warmen met inachtneming van NEN 1006 en om één of meerdere tappunten te voorzien van warm water.



Als de gekozen warmwatertemperatuur niet behaald wordt wanneer een tappunt volledig is geopend, overstijgt de gevraagde warmwatervolume de capaciteit van het apparaat. In dit geval zal het warmwatervolume beperkt moeten worden door het tappunt niet volledig te openen. Er bestaat gevaar van verbranding bij een warmwatertemperatuur boven de 43°C.



Dit apparaat is bedoeld voor gebruik met douchekoppen met een laag drukverlies. Gebruik mengkranen en thermostatische kranen die ontworpen zijn voor gebruik met apparaten met watervolumeregulering. Gebruik geen lagedrukkranen.

Suggestie: Om er zeker van te zijn dat het minimale waterinstroomvolume wordt behaald van een op waterdruk opererend apparaat, dient u het drukverlies in acht te nemen van: het apparaat, koppelingen, douchekop, doucheslang en leidingen.

Doorsnee drukverlies waarden bij een warmwateropbrengst van ongeveer 10 L/min:

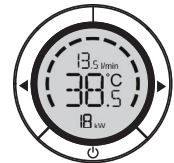
- Mengkraan: 0,4 - 0,8 bar
- Thermostatische mengkraan: 0,3 - 0,5 bar
- Douchekop: 0,3 - 1,5 bar.

### Model SaniSelf Comfort

De elektronisch gestuurde doorstroomverwarmer met automatische prestatie aanpassing zorgt voor een constante warmwatertemperatuur. Dit gebeurt ongeacht de temperatuur van de koudwatertoevoer, tot de capaciteitslimiet. De temperatuur van het warme water is oneindig veranderlijk.

#### Gebruikersinstructies

- Het apparaat heeft een bedieningspaneel;
- met een display dat in staat is om continue het ingestelde niveau te monitoren;
- er zijn ook tast-toetsen om het apparaat in- en uit te schakelen. De pijlen kunnen gebruikt worden om de temperatuur in te stellen:



Zonder een temperatuurbegrenzer, kunnen hoge temperaturen bereikt worden bij de tappunten. Houd kinderen weg bij de tappunten. Gevaar voor brandwonden!



Voor elke handeling die de toegang tot delen waar spanning op staat vergemakkelijkt moet het apparaat van het elektriciteitsnet afgesloten worden. Schakel de zekering uit of sluit het apparaat op een andere wijze af van het elektriciteitsnet.





Sluit de watertoevoer af bij werkzaamheden aan de water-aansluitingen.



Als de watertoevoer is onderbroken door bijvoorbeeld onderhoud aan het apparaat, volg deze stappen alvorens het apparaat weer in te schakelen:

1. Schakel de zekering uit of sluit het apparaat op een andere wijze af van het elektriciteitsnet.
2. Vul het apparaat met water en ontluicht deze door warm water te tappen uit een aangesloten kraan.
3. Schakel de zekering weer in of sluit het apparaat weer aan op het elektriciteitsnet.

#### 4. ONDERHOUD



##### Onderhoud

Dit apparaat bevat geen onderdelen die door de gebruiker moeten of kunnen worden onderhouden. Professioneel onderhoud dient altijd vakkundig te worden uitgevoerd.



Probeer nooit het apparaat zelf te repareren! Schakel in geval van een storing het dichtstbijzijnde service- of onderhoudsbedrijf in, of de winkel waar u het apparaat hebt gekocht.



##### Reiniging

De buitenzijde van het apparaat kan worden schoongemaakt met een licht vochtige doek voorzien van schoonmaak- of afwasmiddel. Oplosmiddelen of schuurmiddelen dienen niet te worden gebruikt.

##### Kalk

Een service inspectie dient elk jaar door geautoriseerde en gekwalificeerde personen te worden uitgevoerd. Het wordt aanbevolen tijdens deze inspectie het apparaat te ontkalken. In het bijzonder als u in een omgeving woont met hard water die de 12°dH overschrijdt (Duitse hardheidsstandaard). Een hoge watertemperatuur zal kalkvorming versterken. Het is daarom raadzaam het apparaat in te stellen op een maximum van 55°C (energiebesparende stand) in gebieden met extreem hard water > 16°dH.

##### Legionella preventie

Gebruik verwarmd water niet om te drinken.

Bij langdurige uitschakeling van het apparaat, bijvoorbeeld i.v.m. vakantie, dient u het apparaat vóór het eerste gebruik volledig tot de maximale temperatuur op te warmen. Het wordt aanbevolen om de leidingen gedurende 1 minuut door te spoelen.



## 5. STORINGSWIJZER

### Eerste stappen bij een storing

- Controleer de aardlekschakelaar en de zekeringen.
- Controleer of er koppelingen of een douchekop verstopt zijn door kalkaanslag of vuil.
- Zie ook 'Storingswijzer voor gebruikers'.

### Storingswijzer voor gebruikers

<b>Probleem</b>	<b>Oorzaak</b>	<b>Oplossing</b>
Geen heet water	Geen stroom	Controleer de aardlekschakelaar en de zekeringen in de groepenkast.
	Warmwatertappunt is niet geopend	Open het warmwatertappunt.
Ondanks dat het warmwatertappunt volledig is geopend, schakelt het apparaat niet in.	Het minimale waterinstroomvolume om het apparaat in te schakelen wordt niet gehaald. Vuil of kalkaanslag heeft zich opgehoopt in de straalbrekers van kranen en/of in de douchekop.	Verhoog het waterinstroomvolume.  Reinig of ontkalk de tappunten.

### Storingswijzer voor professionals

<b>Probleem</b>	<b>Oorzaak</b>	<b>Oplossing</b>
Geen heet water, het verwarmingselement van het apparaat schakelt niet in.	De waterdruk is te laag of instroom volume te laag	Reinig of ontkalk de douchekop en straalbrekers.
	Vervuiling	Reinig het koudwaterfilter
	Geen stroom	Controleer de aardlekschakelaar en de zekeringen in de groepenkast.
	Verwarmingselement defect	Neem contact op met het aankoopadres of SaniSelf servicedienst, zie <a href="http://www.saniself.de">www.saniself.de</a>
	Het minimale watervolumeregulering om het apparaat in te schakelen wordt niet gehaald.	Reinig het koudwaterfilter

Als het apparaat nog steeds niet operationeel is na deze handelingen, neem contact op met het aankoopadres of de SaniSelf servicedienst, zie [www.saniself.de](http://www.saniself.de)





## 6. GARANTIEBEPALINGEN

**Garantie** De rechten uit deze fabrieksgarantie zijn een aanvulling op de wettelijke rechten van de koper. De wettelijke rechten van de koper, met name ten opzichte van de verkoper, worden op geen enkele wijze door deze garantie beperkt.

**Rechten** Bij een claim van rechten op grond van deze garantie moet het desbetreffende aankoopbewijs worden meegeleverd.

**Inhoud** SaniTec, Otto-Brenner-Straße 10a, 21337 Lüneburg staat er als producent voor in dat dit product vrij is van materiaal- en productiefouten. De fabrikant is aansprakelijk voor productdefecten binnen de garantieperiode.

Ook normale slijtage, waaronder verkalking geeft geen recht op garantie. Het recht op garantie komt te vervallen als het probleem is veroorzaakt door extreme drinkwater waarden (pH waarde niet tussen 7 en 9.5 en/of Cl boven 150 mg/l en/of Fe boven 0.2mg/l).

**Duur** De garantieperiode bedraagt 24 maanden. De garantieperiode gaat in op de dag van aankoop van het product. Verleende garantie leidt niet tot een verlenging van de garantieperiode en start ook geen nieuwe garantieperiode.

**Claimen** Bij foutmeldingen moet contact worden opgenomen met de hotline van de klantenservice (tel: +49 4131 76 33 0) of via [www.saniself.de](http://www.saniself.de)

SaniTec is niet aansprakelijk voor transportschade. SaniTec bepaalt of het product gerepareerd of vervangen wordt. Het functionerende apparaat wordt vervolgens naar de koper gezonden. Vervangen onderdelen of producten worden eigendom van SaniTec. SaniTec is niet verplicht meer diensten te verlenen zoals reparatie ter plaatse, uitbouw van defecte producten, afvoer van defecte producten of installatie van gerepareerde of nieuwe producten.

**Vervallen van garantie** Reparatiepogingen door de klant of door derden die daartoe niet door SaniTec zijn geautoriseerd, maken de garantie ongeldig. De garantie vervalt ook als er onderdelen in het product worden aangebracht of ermee worden verbonden, die geen originele onderdelen van SaniTec zijn.

**Beperking** Aan deze garantie kunnen geen andere rechten worden ontleend dan reparatie of vervanging van het product. Deze garantie geeft geen recht op schadevergoeding, ongedaan maken van de koop, korting of compensatie voor vervolgschade.

Deze garantie geldt niet voor apparaten die buiten Duitsland, Verenigd Koninkrijk, België en Nederland zijn aangeschaft. De wettelijke voorschriften en de leveringsvoorwaarden van de landelijke verkooporganisatie of de importeur moeten in acht worden genomen.



## 1. UTILISATION DE LA NOTICE

Nous vous remercions pour l'achat de notre SaniSelf produit.



Ces instructions de service contiennent des informations importantes sur la mise en service, le démarrage et l'entretien. Pour votre propre sécurité et pour la sécurité d'autrui, nous vous recommandons de lire attentivement cette notice d'utilisation et de montage avant la première mise en service. Veuillez conserver la notice ainsi que les autres documents à proximité de l'appareil.

L'appareil a été produit suivant les normes en vigueur et a été testé par les instances compétentes, tel qu'indiqué dans le Certificat de sécurité et le Certificat de Compatibilité électromagnétique. Les propriétés techniques du produit figurent sur l'autocollant apposé en haut d'appareil.

L'installation doit être effectuée par des personnes qualifiées en la matière. Tous les travaux d'entretien ou de réparation à effectuer dans ou sur l'appareil, comme le détartrage, doivent être exécutés par un service qualifié et une entreprise d'entretien. Les directives en vigueur localement doivent toujours être prises en compte!

L'appareil convient pour une utilisation dans des maisons modernes, des hôtels, des toilettes, etc. Sa conception moderne, les matériaux utilisés et le processus de production avancés garantissent le haut niveau de qualité du produit.



Ne pas mettre l'appareil en marche s'il y a un risque que l'eau qu'il renferme est gelée.

### Explication des symboles

Dans le présent manuel et/ou sur l'appareil, les symboles suivants sont utilisés:



Fait référence aux normes de sécurité standard des directives européennes pertinentes.



Ne pas respecter cet avertissement peut entraîner un danger, pour vous comme pour votre entourage.

Ne pas respecter cet avertissement peut engendrer des dégâts pour l'appareil.



Indique que l'appareil peut être sous tension.

Ne pas respecter cet avertissement peut être préjudiciable pour vous comme pour l'appareil.



Lire le mode d'emploi.



Les matériaux nuisibles ainsi que les appareils électriques ou électroniques doivent être amenés en un lieu de recyclage prévu à cette fin.



Cet appareil peut être utilisé par des enfants de plus de 8 ans ainsi que par des personnes dont les capacités physiques, sensorielles ou mentales sont réduites, ou des personnes dénuées d'expérience ou de connaissance s'ils ont eu connaissance de l'utilisation en toute sécurité de l'appareil et s'ils ont conscience des dangers de son utilisation.



Les enfants doivent être surveillés afin qu'ils ne jouent pas avec l'appareil. Le nettoyage et la maintenance par l'utilisateur ne doivent pas être effectués par des enfants sans surveillance.

### Déclaration de conformité

La société SaniTec déclare que l'appareil est conforme aux directives ci-dessous:

- 2006/95/EC Directive Basse Tension
- 2004/108/EC Directive de compatibilité électromagnétique
- 2011/65/EC (RoHS II)
- 2009/125/EC Ecodesign
- (EC) No. 814/2013

Le produit est aussi conforme aux normes UE harmonisées suivantes:

- EN 62233:2008 + C1:2008
- EN 61000-3-2:2014
- EN 61000-3-3:2013
- EN 60335-1:2012 + All:2014 + A13:2017
- EN 60335-2-35:2016
- EN 55014-1:2017
- EN 55014-2:2015

SaniTec, Otto-Brenner-Straße 10a, 21337 Lüneburg, Allemagne 2023-01-02



### Normes et réglementation



L'installation (eau et électricité), la mise en service et l'entretien de cet appareil ne seront effectués que par des professionnels qualifiés, selon les normes et la réglementation en vigueur. En outre, il convient de suivre les instructions de ce manuel

Le fonctionnement correct et fiable de l'appareil ne sera garanti qu'en cas d'utilisation des accessoires et pièces d'origine. Il convient de prendre en considération les normes suivantes :  
NEN 1010 : Exigences concernant votre installation électrique  
NEN 1006 : Exigences concernant votre installation d'eau

Il convient aussi d'observer les points suivants :

- La plaque d'identification de l'appareil
- Les spécifications techniques



## 2. NOTICE DE MONTAGE



### Raccordement à la conduite d'eau

Matériaux applicables à la conduite d'eau froide : acier, cuivre et plastique.

Conditions de travail conformes à la norme NEN 1006. La mise en place d'un dispositif combiné d'admission n'est pas nécessaire.

Matériaux applicables à la conduite d'eau chaude : cuivre, tuyauteries en plastique homologués. Au cours du fonctionnement normal de l'appareil et des panes, les conditions de travail selon la norme NEN 1006 sont applicables.



L'appareil doit être constamment raccordé à la conduite d'eau. Il ne doit pas être raccordé par des tuyaux flexibles.



### Raccordement au réseau électrique

Cet appareil ne doit être raccordé qu'à un câblage fixe.



L'appareil doit pouvoir être déconnecté du secteur par un dispositif de coupure omnipolaire ayant une ouverture minimale des contacts de 3 mm.



Cet appareil nécessite un raccordement de 400 V, triphasé. Si l'installation électrique ne satisfait pas à ces conditions, il faudra l'adapter. Ces travaux doivent être exécutés par un professionnel qualifié, conformément à la réglementation en vigueur (IEEE, etc.).



Le raccordement électrique doit être effectué par des professionnels qualifiés, conformément à la réglementation en vigueur (IEEE, etc.).



L'appareil a été préparé pour être raccordé directement au réseau électrique.



Cet appareil doit obligatoirement être mis à la terre.



### Déballage

Vérifier si l'appareil est endommagé.



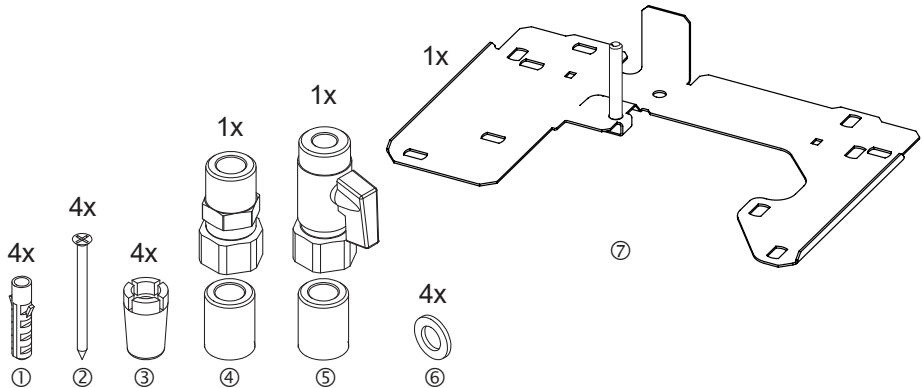
### Gel

L'appareil doit être installé dans une pièce qui soit préservée du risque de gel. Si, néanmoins, le ballon d'eau est installé dans une pièce où existe le risque de gel, l'appareil doit être vidé avant que ce risque ne se manifeste.



## Contenu

- 1 appareil (3 en 1)
- 1 modèle
- 1 sachet contenant les éléments d'installation :
  - ① 4 chevilles
  - ② 4 vis
  - ③ 4 entretoises
  - ④ 1 mamelon
  - ⑤ 1 robinet d'arrêt
  - ⑥ 4 rondelles
  - ⑦ 1 plaque de montage universelle



## Environnement

Pour empêcher les dommages liés au transport, l'appareil est livré dans un emballage solide. L'emballage se compose en grande partie de matériels récupérables. Utilisez également la possibilité de recyclage de l'emballage.



## Éliminer l'appareil

Ne pas jeter les appareils usagés avec les ordures ménagères! Si un appareil n'est plus utilisable, le consommateur est tenu de l'éliminer séparément des ordures ménagères, de le porter par ex, au dépôt central de sa commune ou de son quartier. Cela garantit le recyclage professionnel adéquat des appareils usagers et évite les impacts négatifs sur l'environnement. C'est pourquoi les appareils portent le symbole représenté à gauche.

## Outillage

Les outils suivants sont nécessaires au cours de l'installation:

- Tournevis cruciforme
- Clés à fourche 19 et 24 mm
- Ruban de Téflon
- Perceuse
- Mèche à pierre ou à béton 8 mm
- Crayon
- Ruban adhésif
- Dénude-câble



## Préparation de l'installation

Des dispositifs de distribution d'eau et d'électricité doivent être présents à l'endroit où l'appareil va être installé. Utiliser les entretoises si le câble électrique est fixé au mur. Si le câble électrique sort du mur, on peut poser l'appareil directement contre le mur.

### Illustration 1

Utiliser un tournevis à tête croisée pour dévisser la vis située au bas de l'appareil (1). Puis, retirer le cache de la coque (2).

### Illustration 2

Utiliser deux morceaux de ruban adhésif pour placer le modèle sur le mur, à l'endroit où l'appareil doit être installé.

### Illustration 3

Percer deux trous de 8 mm à travers le modèle, aux endroits indiqués. Prévoir l'endroit où les prises d'eau seront installées plus tard. Poser la conduite d'eau chaude et la conduite d'eau froide comme indiqué sur le modèle. Utiliser le robinet d'arrêt pour limiter la circulation d'eau.

### Illustration 4

Installer l'appareil à l'aide des vis, chevilles et entretoises fournies (option 2) ou à l'aide de la plaque de montage universelle (option 1).

L'arrivée d'eau froide doit être raccordée à l'entrée située du côté droit de l'appareil (bleu = eau froide). La conduite d'eau chaude doit être posée du côté gauche. S'assurer que les raccordements sont étanches ! Si besoin est, utiliser le ruban de Téflon lors de la préparation des raccordements (3).

### Illustration 5

Couper le câble à la longueur nécessaire et le relier à l'aide du domino électrique. Le domino électrique peut être posé en haut (option 1) ou en bas (option 2).

### Illustration 6

Avant que l'appareil ne soit relié au réseau électrique, il faut que la puissance soit réglée par des professionnels qualifiés. La puissance réglée de 18, 21 ou 24 kW doit correspondre aux caractéristiques du réseau électrique présent sur le lieu de montage.

## Finalisation de l'installation

- Ouvrir le robinet d'arrêt
- Remettre en place le cache de la coque
- Remettre en place la vis au bas du cache.



## Mise en service

- Remplir l'appareil d'eau et le purger en vidant l'eau par un robinet raccordé à l'aide du bouton d'eau chaude.
- Ne mettre l'appareil en marche que s'il ne contient pas d'air.
- Vérifier le fonctionnement de l'appareil.



Lorsque l'alimentation de l'appareil est temporairement interrompue, l'appareil passe en mode veille. Rallumez l'appareil en actionnant le bouton-poussoir marche/arrêt.



## Spécifications techniques

Chauffe-eau instantané	SaniSelf Comfort
Raccordement électrique	400V 3~ 50Hz
Puissance nominale	18 / 21 / 24 kW *
Courant nominal	26A $\Rightarrow$ 32A / 30A $\Rightarrow$ 32A / 35A $\Rightarrow$ 40A
Section du câble	6,0mm <sup>2</sup>
Débit d'eau chaude ( $\Delta t = 25^{\circ}\text{C}$ )	10,0 / 11,8 / 13,0 L/min
Débit d'eau chaude ( $\Delta t = 35^{\circ}\text{C}$ )	7,0 / 8,2 / 9,3 L/min
Système de chauffage	fermé
Plage de températures	38°C - 55°C
Résistance à l'eau requise (15°C)	$\geq 1300\Omega\text{cm}$
Débit à l'allumage	2,5 L/min
Température maximale de l'eau d'arrivée	20 °C
Déperdition de chaleur	< 1 Wh/h
Classe de protection	I
Classe de protection IP	IP25
Dimensions (H x l x P)	472x255x115 mm
Poids vide	4,5 kg
Raccordement d'eau	G1/2"
Pression maximale admissible	0,6 MPa
Pression à l'allumage	0,1 MPa
Consommation journalière d'électricité ( $Q_{\text{elec}}$ )	2,195 kWh
Profil de soutirage	S
Niveau de puissance acoustique ( $L_{\text{WA}}$ )	15 dB
Efficacité énergétique ( $\eta_{\text{wh3}}$ )	38,7 %

\* Pour être réglé par professionnel qualifié

### 3. INSTRUCTIONS D'UTILISATION



Ne pas mettre l'appareil en marche s'il existe un risque que l'eau qu'il renferme est gelée.

#### Description de l'appareil SaniSelf Comfort

Cet appareil à commande électronique est destiné à être utilisé dans des systèmes fermés, pour chauffer l'eau froide en conformité avec la norme NEN 1006 et pour pourvoir en eau chaude un ou plusieurs points de puisage.



Si la température d'eau chaude sélectionnée n'est pas atteinte quand un point de puisage est complètement ouvert, le volume d'eau chaude demandé dépasse la capacité de l'appareil. Dans ce cas, il faut limiter le volume d'eau chaude en n'ouvrant pas entièrement le point de puisage. Il y a risque de brûlure si la température d'eau chaude dépasse 43°C.



Cet appareil est destiné à être utilisé avec des pommes de douche à faible perte de pression. Utiliser des mitigeurs et des robinets thermostatiques conçus pour être utilisés avec des appareils dotés d'un dispositif de régulation du volume d'eau. Ne pas utiliser des robinets à basse pression.

Suggestion : Pour s'assurer que le volume d'afflux d'eau minimum est obtenu d'un appareil opérant sous pression d'eau, il convient de tenir compte de la perte de pression des éléments suivants : appareil, raccords, pomme de douche, tuyau de douche et conduites.

Valeurs moyennes de la perte de pression pour un débit d'eau chaude de 10 L/min environ :

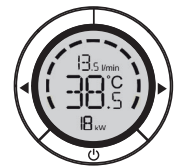
- Mitigeur : 0,4 - 0,8 bar
- Mitigeur thermostatique : 0,3 - 0,5 bar
- Pomme de douche 0,3 - 1,5 bar

## Modèle SaniSelf Comfort

Le chauffe-eau instantané à régulation électronique, doté d'un dispositif d'ajustement de performance automatique assure une température d'eau chaude constante. C'est le cas quelle que soit la température de l'arrivée d'eau froide, jusqu'à la limite de capacité. La température de l'eau chaude est infiniment variable.

### Mode d'emploi

- L'appareil possède un panneau de commande ;
- avec un afficheur qui permet de surveiller constamment le niveau réglé ;
- et des touches qui servent à allumer et à éteindre l'appareil. Les flèches peuvent servir à régler la température.



Sans un limiteur de température, des températures élevées peuvent être atteintes au niveau des points de puisage. Éloigner les enfants des points de puisage. Risque de brûlures !



Avant chaque opération qui facilite l'accès aux composants sous tension électrique, il faut isoler l'appareil du réseau électrique.

Désactiver le fusible ou isoler d'une autre manière l'appareil du réseau électrique.







Couper l'arrivée d'eau en cas de travaux sur les prises d'eau.



Si l'arrivée d'eau a été coupée en raison, par exemple, de l'entretien de l'appareil, suivre les étapes suivantes avant de remettre l'appareil en marche :

1. Désactiver le fusible ou isoler d'une autre manière l'appareil du réseau électrique.
2. Remplir l'appareil d'eau et le purger en vidant l'eau chaude par un robinet raccordé.
3. Réactiver le fusible ou rebrancher l'appareil sur le réseau électrique.

## 4. MAINTENANCE



### Maintenance

Cet appareil ne nécessite aucune maintenance de la part de l'utilisateur. Les travaux de maintenance doivent toujours être effectués par un spécialiste.



Ne jamais essayez la réparation vous-même. En cas de panne contactez le service après-vente, une entreprise de service qualifiée ou le point de vente le plus proche.



### Entretien

La face extérieure d'appareil peut être nettoyée à l'aide d'un chiffon légèrement humide et d'un détergent. Les dissolvants et produits abrasifs ne doivent pas être utilisés.

### Anticalcaire

L'appareil doit être contrôlé chaque année par un technicien qualifié et agréé. Il est recommandé de faire détartre l'appareil lors de ce contrôle, surtout si la dureté de l'eau dans votre zone dépasse 12°dH / 21°fH. L'entartrage s'amplifie avec une température d'eau plus élevée. Par conséquent, il est recommandé de régler l'appareil à une température maximale de 55°C (mode d'économie d'énergie) dans les zones où l'eau est très dure (> 16°dH / 29°fH).

### Prévention de la légionelle

N'utilisez pas l'eau chauffée comme eau potable. Après un très long arrêt de l'appareil, par exemple pendant les vacances, l'appareil doit être complètement chauffé jusqu'à la température maximale avant la remise en service. Il est recommandé de rincer les conduites pendant une minute.



## 5. GUIDE DE DÉPANNAGE

### Premières mesures en cas de panne

- Contrôler l'interrupteur à courant différentiel résiduel et les fusibles.
- Contrôler si des raccords ou une pomme de douche sont bouchés par le tartre ou par la saleté.
- Voir aussi le 'Guide de dépannage pour les utilisateurs'.

### Guide de dépannage pour les utilisateurs

<b>Problème</b>	<b>Cause</b>	<b>Solution</b>
Absence d'eau chaude	Absence de courant électrique	Contrôler l'interrupteur à courant différentiel résiduel sur le tableau de distribution électrique.
	Le point de puisage d'eau chaude n'est pas ouvert	Ouvrir le point de puisage d'eau chaude.
Bien que le point de puisage d'eau chaude soit ouvert, l'appareil ne se met pas en marche.	Le volume d'afflux d'eau minimum nécessaire à la mise en marche de l'appareil n'est pas atteint. De la saleté ou du tartre s'est accumulé(e) dans les brise-jet des robinets et/ou dans la pomme de douche.	Augmenter le volume d'afflux d'eau minimum.  Nettoyer ou détartrer les points de puisage.

### Guide de dépannage pour les professionnels

<b>Problème</b>	<b>Cause</b>	<b>Solution</b>
Absence d'eau chaude, l'élément chauffant de l'appareil ne se met pas en marche.	La pression d'eau est trop basse ou le volume d'afflux est trop faible	Nettoyer ou détartrer la pomme de douche et les brise-jet.
	Encrassement	Nettoyer le filtre d'eau froide
	Absence de courant électrique	Contrôler l'interrupteur à courant différentiel résiduel sur le tableau de distribution électrique.
	L'élément chauffant est défectueux	Contactez le point d'achat ou le service de dépannage de SaniSelf voir <a href="http://www.saniseif.de">www.saniseif.de</a>
	La régulation de volume d'eau minimum nécessaire à la mise en marche de l'appareil n'est pas atteinte.	Nettoyer le filtre d'eau froide

Si, après ces opérations, l'appareil ne fonctionne toujours pas, contacter le point d'achat ou le service de dépannage de SaniSelf, voir [www.saniseif.de](http://www.saniseif.de)





## 6. CONDITIONS DE GARANTIE

**Garantie** Les droits découlant de la garantie fabricant s'appliquent en sus des droits légaux de l'acheteur. Les droits légaux de l'acheteur, notamment à l'égard du vendeur, ne sont aucunement limités par la présente garantie.

**Bien-fondé** Pour faire valoir les droits découlant de la garantie, la présentation de la quittance d'achat correspondante est nécessaire.

**Contenu** SaniTec, Otto-Brenner-Straße 10a, 21337 Lüneburg répond du fait que ce produit est exempt de défauts de fabrication et de matériaux. Le fabricant est responsable des défauts du produit pendant la période de garantie.

Les signes d'usure normale ne justifient pas non plus les droits découlant de la garantie. Des signes normaux d'usure, tout comme la formation de calcaire, n'engendrent pas de droits issus de la garantie. Des défauts causés par une eau potable extrême (pH non compris entre 7 et 9,5 et/ou Cl supérieur à 150 mg/l et/ou Fe supérieur à 0,2 mg/l) n'engendrent pas de droits issus de la garantie.

**Durée** La période de garantie est de 24 mois. La période de garantie commence le jour de l'achat du produit. Les prestations de garantie fournies n'entraînent aucune prolongation de la période de garantie et une nouvelle période de garantie ne commence pas à courir.

**Conversion en valable** En cas de messages d'erreur, il convient de contacter la hotline du service clientèle (tél. +49 4131 76 33 0) ou [www.saniself.de](http://www.saniself.de)

SaniTec n'est pas responsable des dommages liés au transport. Il est à l'appréciation de SaniTec de réparer le produit ou de le remplacer par un nouveau produit. Suite à cela, l'appareil qui fonctionne sera expédié à l'acheteur. La propriété des pièces ou du produit remplacés est transférée à SaniTec. SaniTec n'est pas tenu à d'autres prestations, comme par exemple une réparation sur place, un démontage des produits défectueux, un transport des produits défectueux ou une installation des produits

**Extinction de la garantie** Des essais de réparation qui sont effectués par le client ou par un tiers qui n'est pas autorisé par SaniTec pour effectuer une réparation, entraînent l'extinction de la garantie. Il en est de même si des pièces qui ne sont pas des pièces originales de SaniTec sont installées sur le produit ou sont raccordées au produit.

**Limitation** La présente garantie se limite à une réparation ou à une livraison supplémentaire. La présente garantie n'englobe aucun droit à dommages-intérêts, aucune renonciation, aucune diminution ou aucun droit à remplacement pour dommages consécutifs à un défaut.

La garantie ne s'applique pas aux appareils achetés hors de l'Allemagne, Pays-Bas, Belgique, Royaume-Uni. Les directives légales et les conditions de livraison de la société du pays ou de l'importateur doivent être respectées.



[WWW.SANISELF.DE](http://WWW.SANISELF.DE)



V1.1 2023-01