

**KDE**  
**Elektronischer Klein-Durchlauferhitzer**

---

**Gebrauchs- und Montageanleitung**

## Inhaltsverzeichnis

<b>1. Wichtige Hinweise</b>	
1.1 Handhabung der Anleitung . . . . .	3
1.2 Sicherheitshinweise . . . . .	3
<b>2. Gerätebeschreibung</b>	
2.2 Abmessungen . . . . .	6
2.1 Technische Daten . . . . .	6
2.3 Lieferumfang . . . . .	7
<b>3. Installation</b>	
3.1 Installationsbeispiel: Drucklose Installation . . . . .	8
3.2 Installationsbeispiel: Druckfeste Installation . . . . .	8
3.3 Montagehinweise . . . . .	9
3.3.1 Duschanwendung . . . . .	9
3.4 Flexible Verbindungsschläuche . . . . .	9
3.4.1 Einbaurichtlinien: . . . . .	9
3.5 Montage und Wasseranschluss . . . . .	11
3.6 Elektroanschluss . . . . .	12
3.7 Erstinbetriebnahme . . . . .	13
3.8 Entlüften . . . . .	13
<b>4. Gebrauch</b>	
4.1 Typenschild . . . . .	14
4.2 Einstellen der Wassermenge und Temperatur . . . . .	14
4.2.1 Justierung der Durchflussmenge . . . . .	14
4.2.2 Temperatur einstellen . . . . .	15
4.3 Funktion der LEDs im Durchlauferhitzer	16
4.4 Wechsel des Filtersiebes . . . . .	16
4.5 Reinigung und Pflege . . . . .	16
<b>5. Störungsbehebung</b>	
5.1 Selbsthilfe bei Problemen . . . . .	17
5.2 Ersatzteile . . . . .	18
5.3 Kundendienstadresse . . . . .	18
<b>6. Entsorgung</b>	
6.1 Demontage . . . . .	19
6.2 Umwelt und Recycling . . . . .	19
<b>7. Produktdatenblatt nach Vorgabe der EU Verordnungen - 812/2013 814/2013</b>	
7.1 ErP-Daten . . . . .	20



## Wichtige Hinweise

### 1. Wichtige Hinweise

#### 1.1 Handhabung der Anleitung

**Lesen Sie diese Hinweise sorgfältig durch, bevor Sie das Gerät installieren oder benutzen! Bewahren Sie diese Hinweise für spätere Verwendung zusammen mit dem Gerät auf!**

Montageanleitungen richten sich an den Fachmann, der für die Installation des Gerätes verantwortlich ist. Gebrauchsanleitungen sind für den Endanwender bestimmt. Die dem Gerät beigelegten Anleitungen entsprechen dem technischen Stand des Gerätes.

#### 1.2 Sicherheitshinweise

- Benutzen Sie das Gerät nur, nachdem es korrekt installiert wurde und wenn es sich in technisch einwandfreiem Zustand befindet.
- Öffnen Sie niemals das Gerät, ohne vorher die Stromzufuhr zum Gerät dauerhaft unterbrochen zu haben.
- Nehmen Sie am Gerät oder an den Elektro- und Wasserleitungen keine technischen Änderungen vor.
- Das Gerät muss geerdet werden.
- Beachten Sie, dass Wassertemperaturen über ca. 43 °C, besonders von Kindern, als heiß empfunden werden und ein Verbrennungsgefühl hervorrufen können. Bedenken Sie, dass nach längerer Durchlaufzeit auch die Armaturen entsprechend heiß werden.
- Das Gerät ist nur für den Hausgebrauch und ähnliche Zwecke innerhalb geschlossener Räume geeignet und darf nur zum Erwärmen von Trinkwasser verwendet werden.
- Das Gerät darf niemals Frost ausgesetzt werden.
- Die auf dem Typenschild angegebenen Werte müssen eingehalten werden.
- Im Störfall schalten Sie sofort die Sicherungen aus. Bei einer Undichtigkeit am Gerät schließen Sie sofort die Wasserzuleitung. Lassen Sie die Störung nur vom Werkskundendienst oder einem anerkannten Fachhandwerksbetrieb beheben.
- Dieses Gerät kann von Kindern ab 3 Jahren und darüber sowie von Personen mit verringerten physischen, sensorischen oder mentalen Fähigkeiten oder Mangel an Erfahrung und Wissen benutzt werden, wenn sie beaufsichtigt oder bezüglich des sicheren Gebrauchs des Gerätes unterwiesen wurden und die daraus resultierenden Gefahren verstehen. Kinder dürfen nicht mit dem Gerät spielen. Reinigung und Benutzerwartung dürfen nicht von

## Wichtige Hinweise

Kindern ohne Beaufsichtigung durchgeführt werden.

- Ist das Gerät werkseitig mit einer Netzanschlussleitung ausgestattet, muss sie im Fall einer Beschädigung durch einen Fachmann ausgetauscht werden, um Gefährdungen zu vermeiden. Die beschädigte Leitung muss durch eine Original-Anschlussleitung ausgetauscht werden (als Ersatzteil erhältlich).
- Bei Geräten mit Festanschluss ist Installationsseitig eine allpolige Trennung nach VDE 0700 mit einer Kontaktöffnungsweite von  $\geq 3$  mm pro Pol vorzusehen.
- Der Wandhalter ist mit den mitgelieferten Schrauben und Dübeln zu befestigen. Das Gerät muss am Wandhalter befestigt werden. Das Gerät darf nur betrieben werden, wenn es ordnungsgemäß mit Wandhalter montiert ist.
- Der auf dem Typenschild angegebene Nennüberdruck darf zu keinem Zeitpunkt überschritten werden.
- Der auf dem Typenschild angegebene spezifische Wasserwiderstand darf zu keinem Zeitpunkt unterschritten werden.

### Bei druckloser Installation zusätzlich zu beachten:

- Der Wasserauslauf hinter der Geräten darf nicht blockiert und der Wasserdurchfluss nicht eingeschränkt werden.
- Die Wasserauslassleinrichtungen, wie Duschkopf, Strahlregler und andere Auslauforgane, müssen regelmäßig entkalkt werden. Ablagerungen sind regelmäßig zu entfernen.
- Es dürfen ausschließlich die vom Hersteller empfohlenen Armaturen verwendet werden.
- Bei Versorgung einer Dusche ist das Gerät ausschließlich mit den vom Hersteller empfohlenen Duschköpfen zu verwenden. Es dürfen keine weiteren Armaturen oder Geräte installiert werden, welche den Wasserfluss zur Dusche reduzieren.

## Gerätebeschreibung

### 2. Gerätebeschreibung

Dieser Klein-Durchlauferhitzer ist zur sparsamen Warmwasserversorgung einer einzelnen Zapfstelle, insbesondere Handwaschbecken vorgesehen und kann an einer Sanitärarmatur installiert werden.

Durch Öffnen des Warmwasserventiles der Armatur schaltet der Durchlauferhitzer bei Überschreiten der Einschaltwassermenge automatisch ein und erwärmt das Wasser während es durch das Gerät strömt.

Das Gerät ist werkseitig auf die zum Händewaschen ideale Auslauftemperatur von ca. 38 °C voreingestellt. Wenn diese Temperatur erreicht wird, reduziert die Elektronik die Leistung automatisch, um die Auslauftemperatur nicht zu überschreiten. Aufgrund dieser bedarfsgerechten Temperaturregelung sollte im täglichen Gebrauch nur das Warmwasserventil der Armatur geöffnet werden. Für eine niedrigere Auslauftemperatur kann kaltes Wasser zugemischt werden.

Bei zu geringer Durchflussmenge, zu niedrigem Fließdruck oder beim Schließen des Warmwasserventiles der Armatur, schaltet das Gerät automatisch ab. Für eine optimale Wasserdarbietung ist unbedingt der in der Verpackung mitgelieferte Spezial-Strahlregler zu verwenden. Dieser wird in den Auslauf der Armatur eingesetzt und passt in jede Standardhülse M 22/24.

Die maximal mögliche Auslauftemperatur ist bestimmt durch die Zulauftemperatur, die Wassermenge und die Leistung des Durchlauferhitzers (siehe Grafik). Die Voreinstellung der Durchflussmenge kann verändert werden (»Einstellen der Wassermenge und Temperatur« S. 14).

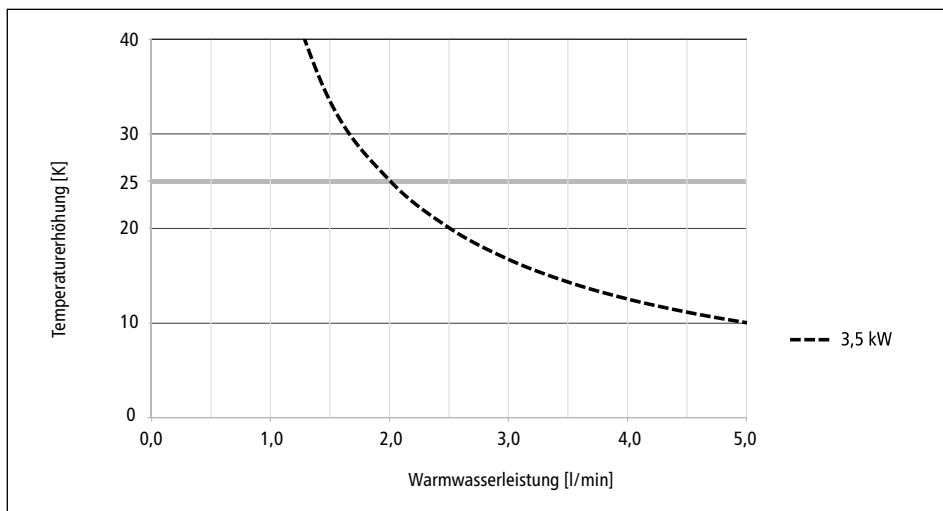


Abb. 1: »Temperaturerhöhung und Warmwasserleistung«

## Gerätebeschreibung

### 2.1 Technische Daten

Typ	KDE	
Energieeffizienzklasse	A *)	
Nenninhalt	Liter	0,2
Nennüberdruck	MPa (bar)	1 (10)
Heizsystem	Blankdraht-Heizsystem IES®	
Erforderlicher spezifischer Wasserwiderstand bei 15 °C <sup>1)</sup>	Ω cm	1100
Maximale Einlauftemperatur	°C	20
Temperaturbereich einstellbar	°C	30 – 45 <sup>2)</sup>
Werkseinstellung Auslauftemperatur ca.	°C	38
Nennspannung	1~ / N / PE 220–240V AC	
Nennleistung	kW	3,5
Nennstrom	A	15
Mindestens erforderlicher Kabelquerschnitt	mm <sup>2</sup>	1,5
Warmwasserleistung bei $\Delta t = 25\text{ K}$ <sup>3)</sup>	l/min	2,0
Einschaltwassermenge	l/min	1,2
Ausschaltwassermenge	l/min	1,0
ca. Gewicht mit Wasserfüllung	kg	1,5
Schutzart	IP25	
Kennzeichnung / Prüfzeichen	siehe Typenschild	

\*) Die Angabe entspricht der EU-Verordnung Nr. 812/2013. Das Produktdatenblatt befindet sich am Ende dieses Dokuments.

1) Der spezifische Widerstand des Wassers kann bei Ihrem Wasserversorgungsunternehmen erfragt werden.

2) Nur durch einen Fachmann auszuführen

3) Temperaturerhöhung von z.B. 15 °C auf 40 °C.

### 2.2 Abmessungen

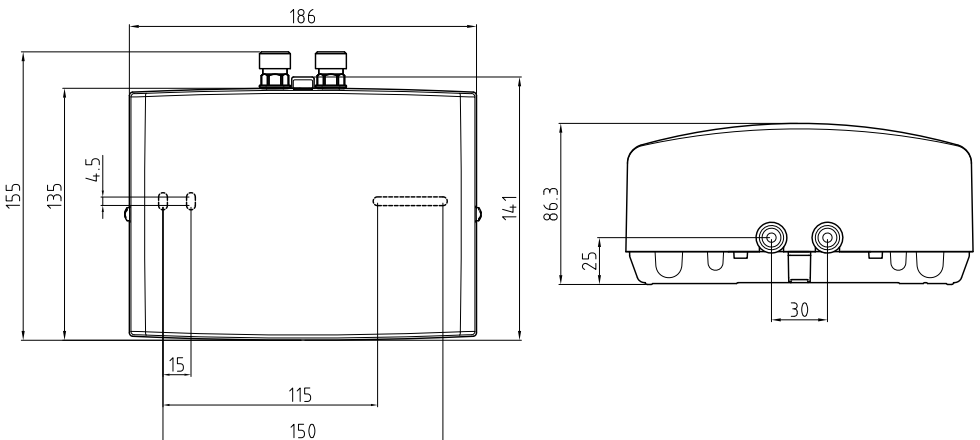


Abb. 2: »Abmessungen« (Maßangaben in mm)

## Gerätebeschreibung

### 2.3 Lieferumfang

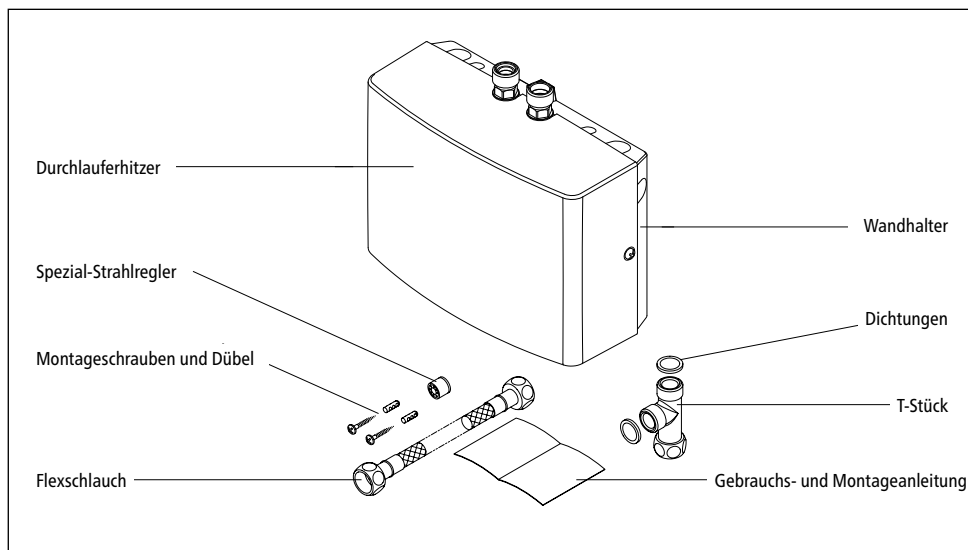


Abb. 3: »Lieferumfang«

### 3. Installation

**⚠ Montage, erste Inbetriebnahme und Wartung dieses Gerätes dürfen nur durch einen Fachmann erfolgen, der dabei für die Beachtung der bestehenden Normen und Installationsvorschriften voll verantwortlich ist. Wir übernehmen keine Haftung für Schäden, die durch Nichtbeachtung dieser Anleitung entstehen!**

#### 3.1 Installationsbeispiel: Drucklose Installation

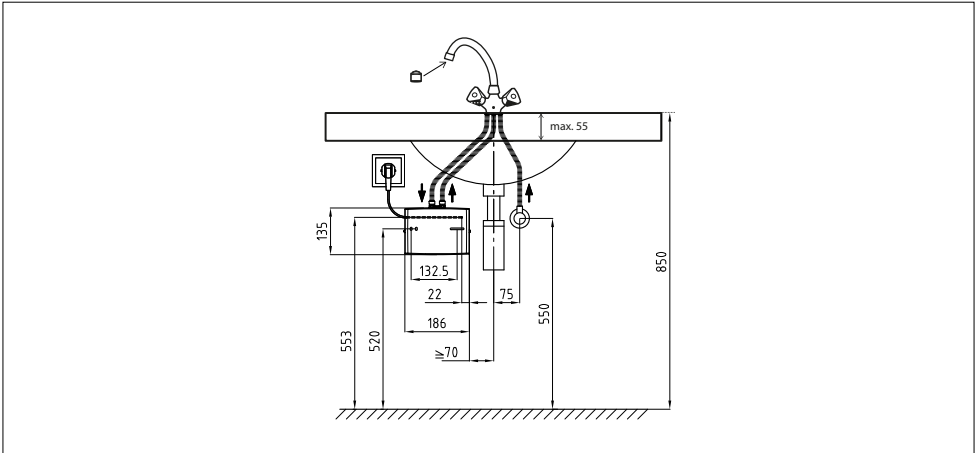


Abb. 4: »Installation mit druckloser Armatur« (Maßangaben in mm)

#### 3.2 Installationsbeispiel: Druckfeste Installation

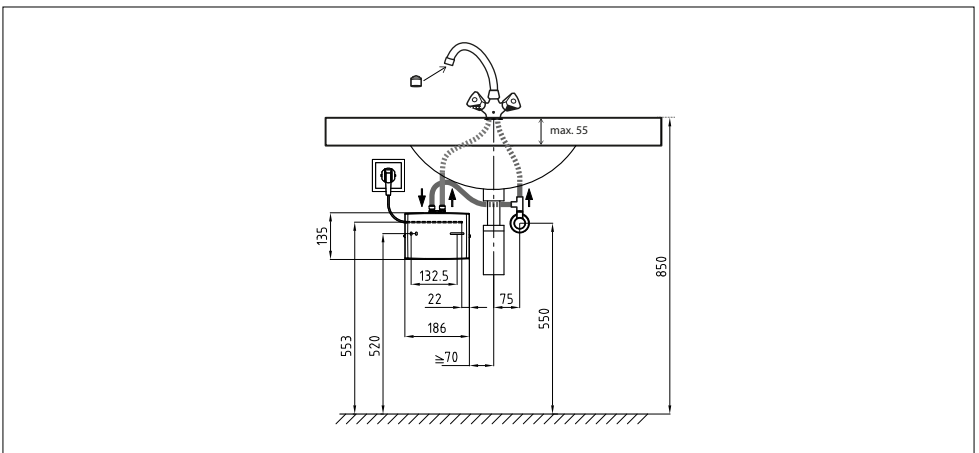


Abb. 5: »Installation mit druckfester Armatur und T-Stück« (Maßangaben in mm)



## Installation

### 3.3 Montagehinweise

Die Montage erfolgt direkt an die Anschlussrohre der Sanitärarmatur in einem frostfreien Raum. Wir garantieren einwandfreie Funktion nur bei Verwendung von CLAGE Armaturen und Zubehör. Bei der Installation ist Folgendes zu beachten:

- DIN VDE 0100 und EN 806 sowie die gesetzlichen Vorschriften des jeweiligen Landes und die Bestimmungen des örtlichen Elektrizitäts- und Wasserversorgungsunternehmens.
- Technische Daten und Angaben auf dem Typenschild.
- Keine Zubehörteile in der Verpackung zurücklassen.
- Für Wartungszwecke muss der Durchlauferhitzer leicht zugänglich sein. Ein separates Absperrventil muss installiert sein.
- Vor Anschluss Wasserleitungen gut durchspülen.
- Ein optimaler Betrieb ist bei einem Fließwasserdruck zwischen 0,2–0,4 MPa (2–4 bar) gewährleistet. Der Netzdruck darf 1 MPa (10 bar) nicht überschreiten.
- Die Wasserleitungen dürfen bei der Montage und im Betrieb keine mechanische Kraft auf die Wasseranschlüsse des Durchlauferhitzers ausüben. Sollte sich dies aufgrund der Installationsbedingungen nicht sicherstellen lassen, empfehlen wir die Verwendung von flexiblen Verbindungen.
- Für den sicheren Betrieb dieses Durchlauferhitzers wird kein Rückflussverhinderer benötigt. Soll dennoch ein Rückflussverhinderer montiert werden, darf dieser ausschließlich in der Warmwasserleitung hinter dem Durchlauferhitzer installiert werden.
- Die Mindestanforderungen an den spezifischen Widerstand des Wassers sind einzuhalten. Der spezifische Widerstand des Wassers kann bei Ihrem Wasserversorgungsunternehmen erfragt werden.

#### 3.3.1 Duschanwendung

Wenn das Gerät eine Dusche versorgt, darf die Warmwassertemperatur 55 °C nicht übersteigen.

### 3.4 Flexible Verbindungsschläuche

#### 3.4.1 Einbaurichtlinien:

DN Schlauch	D <sub>außen</sub>	PN	R <sub>min</sub>
8 mm	12 mm	20 bar	27 mm

#### Achten Sie auf ausreichenden Potentialausgleich!

- Der zulässige Biegeradius  $R_{\min} = 27$  mm darf nicht unterschritten werden, sowohl bei Transport, Montage als auch im eingebauten Zustand. Kann der Biegeradius nicht eingehalten werden, ist die Montageart zu ändern oder ein geeigneter Schlauch zu wählen.

## Installation

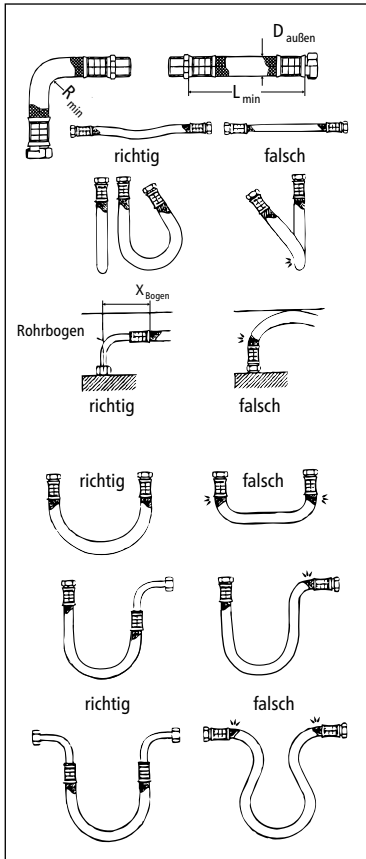


Abb. 6: »Richtige Schlauchhandhabung«

### Die Mindestlänge entnehmen Sie bitte der Tabelle:

$L_{\min}$	$L_{\min} \alpha = 90^\circ$	$L_{\min} \alpha = 180^\circ$	$L_{\min} \alpha = 360^\circ$
60 mm	140 mm	180 mm	260 mm

- Bei gebogener Verlegung muss genügend Schlauchlänge zur Bildung eines offenen Bogens vorhanden sein, da sonst der Schlauch an den Anschlüssen abknickt und zerstört wird.
- Unter Druck bzw. bei Wärme kann es zu einer geringfügigen Längenänderung des Schlauches kommen. Gerade verlegte Schlauchleitungen müssen deshalb so eingebaut werden, dass Längenveränderungen abgefangen werden.
- Die flexible Verbindung darf auf keinen Fall verdreht oder abgeknickt werden.
- Der Schlauch darf sowohl bei der Montage als auch im Betrieb durch keinerlei von außen einwirkende Zug- oder Druckbeanspruchung belastet werden.
- Starre Anschlüsse (Außengewinde) sind nach der Befestigung des zweiten Anschlusses nicht weiter anzuziehen, da der Schlauch sonst verdreht wird und Beschädigungen am Schlauch auftreten können.
- Für die Dichtheit der Verbindung ist grundsätzlich der Monteur der Schläuche verantwortlich.
- Mitgeliefertes Dichtungsmaterial ist vom Monteur auf seine Eignung zu prüfen, da dem Hersteller der Schläuche sowohl das Material als auch die Geometrie der Anschlüsse nicht bekannt sind.

## Installation

### 3.5 Montage und Wasseranschluss

1. Platzieren Sie den Durchlauferhitzer so, dass die Wasseranschlüsse senkrecht nach oben stehen und direkt an die Anschlüsse der Sanitärarmatur angeschlossen werden können.
2. Befestigen Sie den Wandhalter mit Schrauben und Dübeln an der Wand.
3. Stecken Sie das Gerät von oben auf den Wandhalter und rasten Sie es ein. Das Gerät darf nur betrieben werden, wenn es ordnungsgemäß auf dem Wandhalter eingerastet ist.

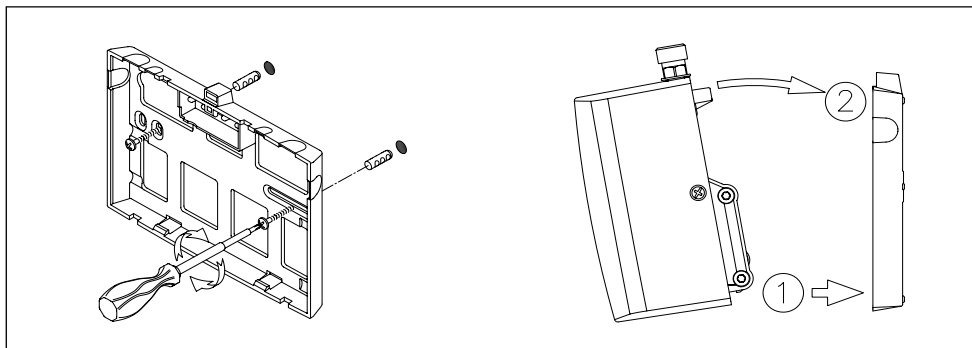


Abb. 7: »Montage Wandhalter und Gerät«

4. Spülen Sie die Wasserleitungen gründlich durch, bevor Sie diese an das Gerät anschließen.
5. Verbinden Sie die Wasseranschlüsse mit den entsprechenden Anschlüssen der Armatur. Der Wasserzulauf ist auf dem Typenschild blau markiert, der Wasserablauf rot.

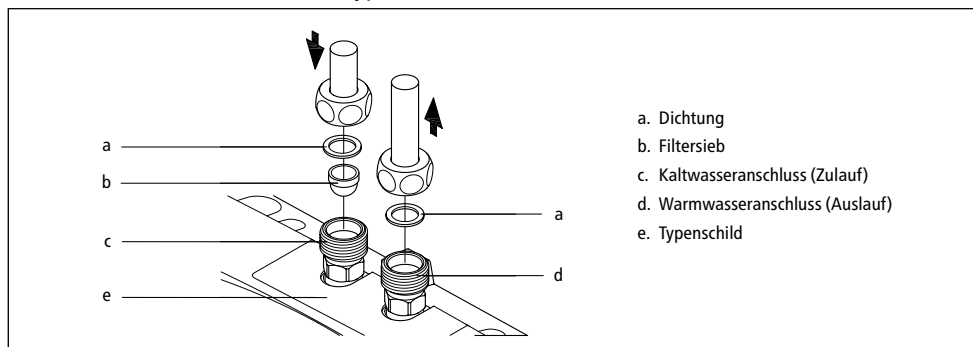


Abb. 8: »Anschluss der Wasserleitungen«

6. Die Montage muss so erfolgen, dass die angeschlossenen Wasserleitungen keine mechanische Kraft auf das Gerät ausüben.
7. Öffnen Sie das Warmwasserventil der Armatur und prüfen Sie alle Verbindungen auf Dichtheit.

**Um einen optimalen Wasserstrahl bei sparsamer Durchflussmenge zu erhalten, unbedingt beigefügten Strahlregler an den Auslauf der Armatur schrauben. Der Einsatz passt in handelsübliche Hülsen mit M22 und M24 Gewinde.**

### 3.6 Elektroanschluss

**Vor dem elektrischen Anschluss das Gerät durch mehrfaches Öffnen und Schließen des Warmwasserventiles der Armatur mit Wasser füllen und vollständig entlüften. Sonst ist ein Schaden am Heizelement möglich!**

1. ⚠ Schalten Sie die elektrischen Zuleitungen spannungsfrei.
2. Vergewissern Sie sich, dass der Querschnitt der Zuleitung entsprechend der Angaben in den technischen Daten dieser Anleitung dimensioniert ist.
3. Stellen Sie sicher, dass der Leitungsschutzschalter entsprechend des Querschnittes der Anschlussleitung des Gerätes und des Querschnittes der Zuleitung dimensioniert ist.
4. Überprüfen Sie, ob die Steckdose an den Schutzleiter angeschlossen ist.
5. Stecken Sie die Schutzkontaktstecker in die Steckdose. Diese muss nach Installation des Gerätes frei zugänglich sein. Wenn die Netzleitung beschädigt ist, muss sie vom Werkkundendienst oder einem Elektrofachhandwerker ersetzt werden, um Gefahren zu vermeiden.

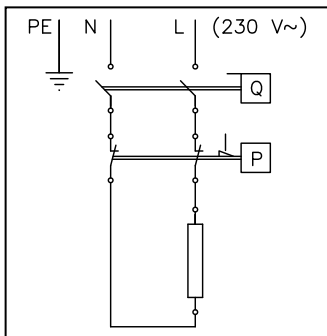


Abb. 9: »Schaltplan«

## Installation

### 3.7 Erstinbetriebnahme

#### Noch keinen Strom einschalten!

1. Öffnen Sie das Warmwasservertil der Armatur und warten Sie, bis das Wasser blasenfrei heraus strömt, um den Durchlauferhitzer zu entlüften.
2. Setzen Sie den beigefügten Spezial-Strahlregler in die Hülse (M 22/24) am Auslauf der Armatur, um einen optimalen Wasserstrahl bei sparsamer Durchflussmenge zu erhalten.

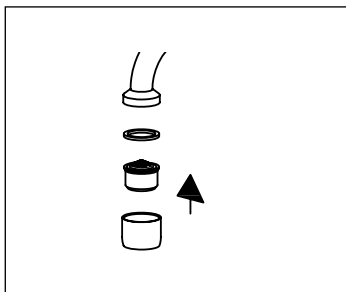


Abb. 10: »Spezial-Strahlregler einsetzen«

3. Schalten Sie den Strom ein.
4. Passen Sie gegebenenfalls die Wassermenge an, falls zum Beispiel die Temperatur nicht erreicht wird. Die Vorgehensweise dafür wird im Kapitel »Gebrauch« beschrieben.
5. Erklären Sie dem Benutzer die Funktion und den Gebrauch des Durchlauferhitzers und überreichen Sie ihm diese Anleitung zur Information und Aufbewahrung.

### 3.8 Entlüften

**Um eine Beschädigung des Heizelementes zu vermeiden, muss das Gerät nach jeder Entleerung (z. B. nach Arbeiten in der Wasserinstallation, wegen Frostgefahr oder nach Reparaturen am Gerät) erneut entlüftet werden.**

1. Stromzufuhr durch Sicherungen abschalten.
2. Danach das zugehörige Warmwasserzapfventil mehrfach öffnen und schließen, bis keine Luft mehr aus der Leitung austritt und der Durchlauferhitzer luftfrei ist.
3. Erst dann Stromzufuhr zum Durchlauferhitzer wieder einschalten.

## 4. Gebrauch

Sobald das Warmwasservertil an der Armatur geöffnet wird, schaltet sich der Durchlauf-erhitzer automatisch ein. Beim Schließen der Armatur schaltet sich das Gerät automatisch wieder aus.

### 4.1 Typenschild

Das Typenschild ist zwischen den Wasseranschlüssen an der Haube angebracht. Hier finden Sie neben der Gerätetypenbezeichnung (1) auch die Geräte-Seriennummer (2) und die Artikelnummer (3).

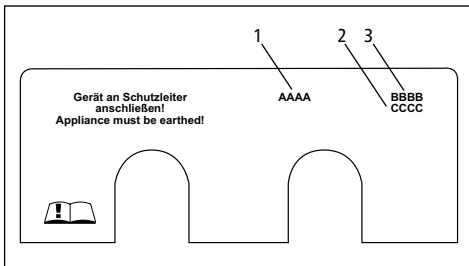


Abb. 11: »Typenschild«

## 4.2 Einstellen der Wassermenge und Temperatur

### 4.2.1 Justierung der Durchflussmenge

**Nur durch einen Fachmann auszuführen.**

Die maximal erreichbare Temperatur und die maximale Durchflussmenge sind von den örtlichen Gegebenheiten abhängig.

Die Haube des Gerätes muss gemäß Abb. 12 abgenommen werden. Die Drehrichtung der Justierschraube ist in Abb. 13 dargestellt.

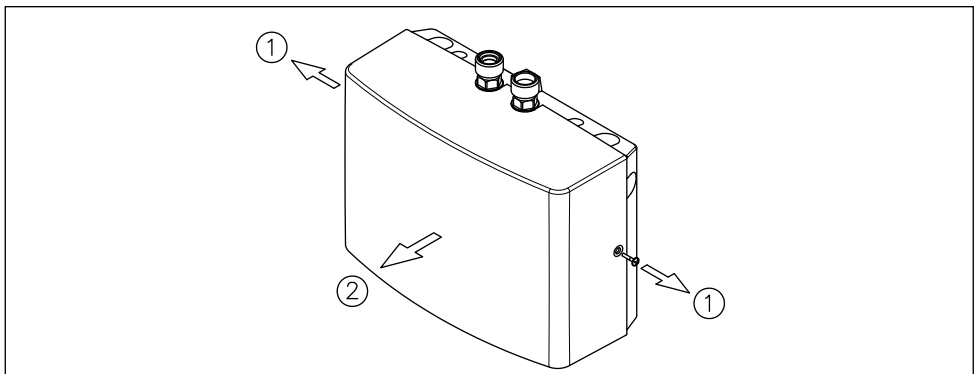


Abb. 12: »Abnehmen der Haube«

## Gebrauch

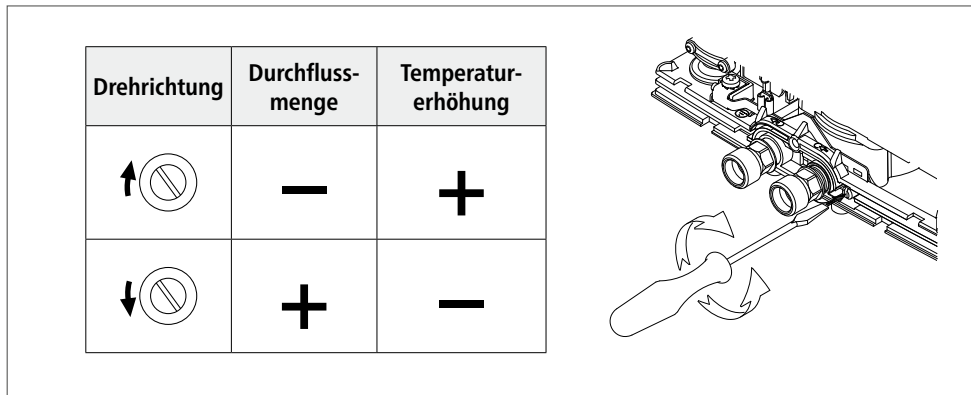


Abb. 13: »Durchflussmenge justieren«

**Reduzierung der Durchflussmenge:**

Durch Drehen der Justierschraube **im Uhrzeigersinn reduziert** sich die Durchflussmenge, wodurch eine höhere Auslauftemperatur erreicht werden kann.

**Erhöhung der Durchflussmenge:**

Durch Drehen der Justierschraube **gegen den Uhrzeigersinn erhöht** sich die Durchflussmenge, wodurch die erreichbare Auslauftemperatur sinkt.

**4.2.2 Temperatur einstellen**

Mit dem Poti (Abb. 14) kann die maximale Auslauftemperatur zwischen ca. 30 °C und ca. 45 °C durch einen Fachmann eingestellt werden. Die Werkseinstellung beträgt ca. 38 °C. Durch Drehen **im Uhrzeigersinn erhöht** sich die maximale Auslauftemperatur, **gegen den Uhrzeigersinn reduziert** die Temperatur. Im Betrieb leuchtet die rote LED auf der Platine, wenn wegen der Leistungsgrenze des Durchlauferhitzers die voreingestellte Auslauftemperatur nicht erreicht werden kann. In diesem Fall muss die Durchflussmenge reduziert werden.

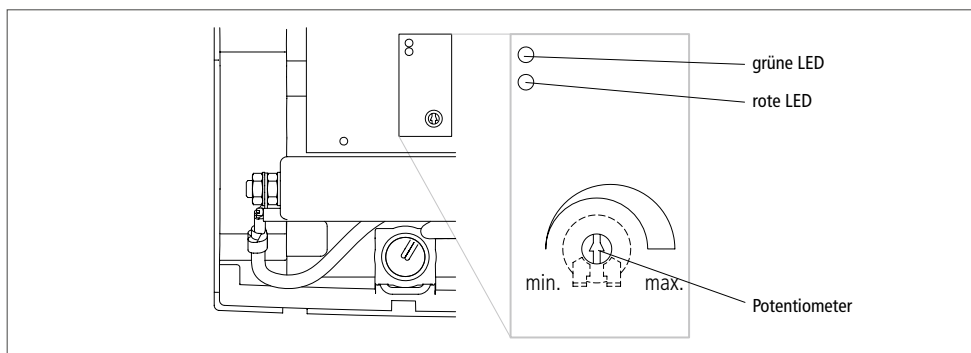


Abb. 14: »Temperatur einstellen«

## Gebrauch


### 4.3 Funktion der LEDs im Durchlauferhitzer

Grüne LED...	
...blitzt zyklisch auf	Standby
...leuchtet	Gerät heizt

Rote LED...	
...leuchtet	Leistungsgrenze erreicht, die gewünschte Auslauftemperatur kann nicht erreicht werden.
...blinkt wie folgt:	
lang-kurz-lang-kurz-lang	Heizwendel defekt
lang-kurz-kurz-kurz	Temperaturfühler defekt
lang-kurz-lang	Luftblasen im System

### 4.4 Wechsel des Filtersiebes

Der Kaltwasseranschluss des Durchlauferhitzers ist mit einem Filtersieb ausgestattet. Durch Verschmutzung dieses Filtersiebes kann die Warmwasserleistung vermindert werden. Eine Reinigung oder ein Austausch ist wie folgt vorzunehmen:

1.  Ziehen Sie den Schutzkontaktstecker aus der Anschlusssteckdose.
2. Schließen Sie das Absperrventil in der Zulaufleitung bzw. die Armatur.
3. Lösen Sie die Wasserleitung vom Wasserzulauf. Der Wasserzulauf ist auf dem Typenschild blau markiert. Dabei kann Wasser austreten.
4. Hebeln Sie das Filtersieb aus dem Kaltwasseranschluss des Durchlauferhitzers heraus und reinigen bzw. ersetzen Sie es.
5. Setzen Sie das saubere Filtersieb wieder in den Kaltwasseranschluss ein und verbinden Sie die Wasserleitung mit dem Wasserzulauf des Durchlauferhitzers.
6. Entlüften Sie den Durchlauferhitzer, wie im Kapitel »Entlüften« S. 13 beschrieben.
7. Stecken Sie den Schutzkontaktstecker wieder in die Anschlusssteckdose.

### 4.5 Reinigung und Pflege

- Kunststoffoberflächen und Sanitärarmaturen nur mit einem feuchten Tuch abwischen. Keine scheuernden, lösungsmittel- oder chlorhaltigen Reinigungsmittel verwenden.
- Für eine gute Wasserdarbietung sollten Sie die Entnahmearmaturen (Strahlregler und Handbrausen) regelmäßig abschrauben und reinigen. Lassen Sie alle drei Jahre die elektro- und wasserseitigen Bauteile durch einen anerkannten Fachhandwerksbetrieb überprüfen, um die einwandfreie Funktion und Betriebssicherheit jederzeit zu gewährleisten.



## Störungsbehebung

### 5. Störungsbehebung

#### 5.1 Selbsthilfe bei Problemen

Diese Tabelle hilft dabei, die Ursache einer evtl. Störung zu finden und diese zu beseitigen.

Problem	Mögliche Ursache	Abhilfe
Es kommt kein Wasser	Wasserzufuhr versperrt	Hauptwasserventil und Eckventil aufdrehen
Es kommt weniger Wasser als erwartet	Strahlregler fehlt	Spezial-Strahlregler montieren
	Wasserdruck zu gering	Fließwasserdruck prüfen, Wassermengeneinstellung anpassen
	Verschmutzungen	Schmutz im Filtersieb und in der Armatur entfernen
Das Gerät schaltet sich ein und aus	Wasserdruck schwankt, zu geringer Durchfluss	Verschmutzungen entfernen / Wasserdruck erhöhen, andere Zapfstellen schließen, Eckventil weiter öffnen
Das Wasser bleibt kalt	Elektroanschluss nicht in Ordnung	Elektroanschluss prüfen
	Keine Spannung	Sicherungen in der Hausinstallation überprüfen
	Heizwendel defekt	Heizwendel erneuern (Fachmann)
	Fließwasserdruck zu gering	Wassermengeneinstellung prüfen (Fachmann), Wasserdruck prüfen, Eckventil weiter öffnen
	Verschmutzungen	Verschmutzungen im Zu- oder Auslauf beseitigen
Wasser wird erst warm und bleibt dann kalt	Wasseranschlüsse vertauscht	Installation überprüfen
Die Warmwassertemperatur schwankt	Elektrische Spannung schwankt	Spannung prüfen
Die Warmwassertemperatur ist zu niedrig	Durchfluss zu hoch oder Einlauftemperatur zu niedrig	Wassermengeneinstellung durch Fachmann anpassen lassen
		Temperaturvoreinstellung im Gerät durch einen Fachmann anpassen lassen

Wenn die Netzanschlussleitung des Gerätes beschädigt ist, muss sie durch einen Fachmann ausgetauscht werden, um Gefährdungen zu vermeiden. Die beschädigte Leitung muss durch eine Original-Anschlussleitung ausgetauscht werden (als Ersatzteil erhältlich).

Sollte das Gerät weiterhin nicht einwandfrei funktionieren, wenden Sie sich bitte an den Werkskundendienst.

## 5.2 Ersatzteile

Bei Ersatzteilbestellungen stets Gerätetyp und Seriennummer angeben!

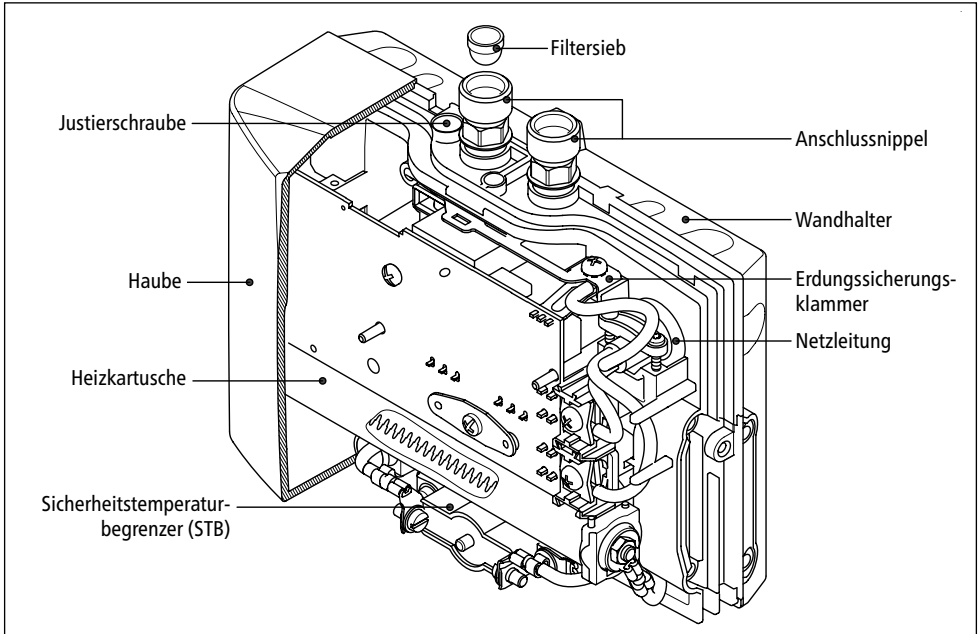


Abb. 15: »Ersatzteile«

## 5.3 Kundendienstadresse

### SaniTec Produkthandel GmbH

Zentralkundendienst

Otto-Brenner-Straße 10a

21337 Lüneburg

Tel.: +49 (0) 4131 / 76 33-0

Fax.: +49 (0) 4131 / 76 33-99

Email: [info@sanitec.de](mailto:info@sanitec.de)

Falls ein Mangel vorliegt, senden Sie das Gerät bitte mit einem Begleitschreiben und dem Kaufnachweis zur Überprüfung bzw. Reparatur ein.

## Entsorgung

### 6. Entsorgung

#### 6.1 Demontage

1. ⚠️ Schalten Sie die elektrischen Zuleitungen zum Durchlauferhitzer spannungsfrei.
2. Schließen Sie das Absperrventil in der Zulaufleitung.
3. Lösen Sie die elektrische Verbindung in der Geräteanschlussdose, beziehungsweise ziehen Sie den Schutzkontaktstecker, sofern das Gerät mit einem Stecker ausgestattet ist.
4. Lösen Sie die Armatur von den Anschlüssen des Gerätes. Dabei kann Wasser austreten.
5. Stecken Sie zum Lösen des Gerätes eine breite Schraubendreherspitze bis zum Anschlag in die Wandhalterverriegelung zwischen den Wasseranschlusstücken und drücken Sie die Verriegelung leicht nach oben. Kippen Sie das Gerät maximal 15° nach vorne und entnehmen Sie es nach oben (siehe Abb. 16).
6. Schrauben Sie den Wandhalter von der Wand ab.

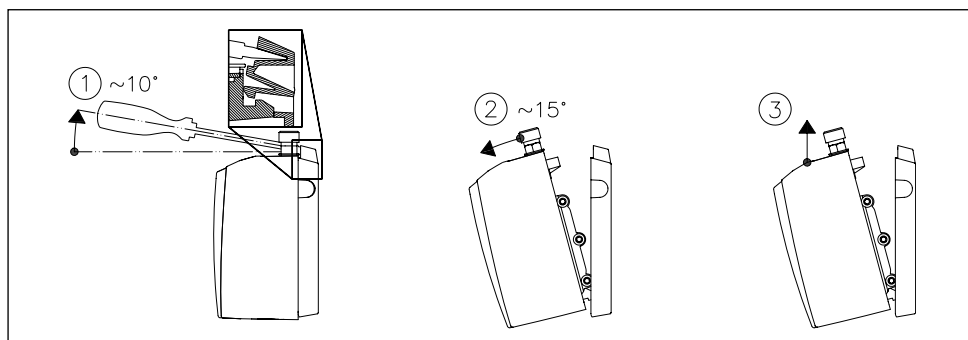


Abb. 16: »Gerät von Wandhalter trennen«

#### 6.2 Umwelt und Recycling

Ihr Produkt wurde aus hochwertigen, wiederverwendbaren Materialien und Komponenten hergestellt. Beachten Sie bei einer Entsorgung, dass elektrische Geräte am Ende ihrer Lebensdauer vom Hausmüll getrennt entsorgt werden müssen. Bringen Sie dieses Gerät daher zu einer der kommunalen Sammelstellen, die Elektronikschrott entgegennehmen. Diese ordnungsgemäße Entsorgung dient dem Umweltschutz und verhindert mögliche schädliche Auswirkungen auf Mensch und Umwelt, die sich aus einer unsachgemäßen Handhabung der Geräte am Ende ihrer Lebensdauer ergeben könnten. Genauere Informationen zur nächstgelegenen Sammelstelle bzw. Recyclinghof erhalten Sie bei Ihrer Gemeindeverwaltung.

Geschäftskunden: Wenn Sie Geräte entsorgen möchten, treten Sie bitte mit Ihrem Händler oder Lieferanten in Kontakt. Diese halten weitere Informationen für Sie bereit.

## Produktdatenblatt

### 7. Produktdatenblatt nach Vorgabe der EU Verordnungen - 812/2013 814/2013

#### 7.1 ErP-Daten

a	b		c	d	e	f	h	i
	b.1	b.2			$\eta_{WH}$ %	AEC kWh	°C	$L_{WA}$ dB(A)
Saniself	KDE	OHL035B	XXS	A	39	473	45	15

#### Erläuterungen

a	Name oder Warenzeichen
b.1	Gerätebezeichnung
b.2	Gerätetyp
c	Lastprofil
d	Klasse Warmwasserbereitungs-Energieeffizienz
e	Warmwasserbereitungs-Energieeffizienz
f	Jährlicher Stromverbrauch
g	Alternatives Lastprofil, die entsprechende Warmwasserbereitungs-Energieeffizienz und der entsprechende jährliche Stromverbrauch, sofern verfügbar.
h	Temperatureinstellungen des Temperaturreglers des Warmwasserbereiters
i	Schalleistungspegel in Innenräumen

#### Zusätzliche Hinweise



Alle bei der Montage, Inbetriebnahme, Gebrauch und Wartung des Warmwasserbereiters zu treffenden besonderen Vorkehrungen sind in der Gebrauchs- und Installationsanweisung zu finden.



Alle angegebenen Daten wurden auf Grundlage der Vorgabe der europäischen Richtlinien ermittelt. Unterschiede zu Produktinformationen, die an anderer Stelle angeführt werden, basieren auf unterschiedlichen Testbedingungen.

Der Energieverbrauch wurde nach einem standardisierten Verfahren nach EU-Vorgaben ermittelt. Der reale Energiebedarf des Gerätes hängt von der individuellen Anwendung ab.







## Garantiebedingungen

Ein Garantieanspruch besteht 24 Monate lang ab Übergabe an den Endnutzer (bei gewerblicher Nutzung 12 Monate). Bei Garantieansprüchen muss der dazugehörige gültige Kaufbeleg vorgelegt werden. Ein Garantieanspruch besteht nur für in Deutschland gekaufte Geräte. Bei Schäden oder Funktionsstörungen, die durch unsachgemäße Verwendung, falschem Anschluss, Verschmutzung, Nichtbeachten der Montage-, Wartungs- und Gebrauchsanleitung oder durch eigenmächtige Eingriffe in das Gerät entstanden sind, besteht kein Garantieanspruch. Garantieansprüche können ausschließlich nur über den unten angegebenen Zentralkundendienst abgewickelt werden.

### **SaniTec Produkthandel GmbH**

Zentralkundendienst

Otto-Brenner-Straße 10 a  
21337 Lüneburg

Tel.: +49 (0) 4131 / 76 33-0

Fax.: +49 (0) 4131 / 76 33-99

Email: [info@sanitec.de](mailto:info@sanitec.de)

