

KD

Untertisch-Klein-Durchlauferhitzer

KDO

Übertisch-Klein-Durchlauferhitzer mit Armatur

KDU

Untertisch-Klein-Durchlauferhitzer mit Armatur

Gebrauchs- und Montageanleitung

Inhaltsverzeichnis

1. Wichtige Hinweise

1.1 Handhabung der Anleitung	4
1.2 Sicherheitshinweise	4

2. Gerätebeschreibung

2.1 Technische Daten	6
2.2 Empfohlene Niederdruckarmaturen	6
2.3 Abmessungen	7
2.3.1 Abmessungen KDO	7
2.3.2 Abmessungen KDU; KD	7
2.4 Lieferumfang	8

3. Installation

3.1 Installationsbeispiel: Übertischinstallation KDO	9
3.2 Installationsbeispiel: Untertischinstallation KDU; KD	10
3.3 Montagehinweise	11
3.4 Wasseranschluss	11
3.4.1 Wasseranschluss KDO mit Armatur	11
3.4.2 Wasseranschluss KD; KDU mit Armatur	13
3.5 Elektroanschluss	14
3.6 Erstinbetriebnahme	15

4. Gebrauch

4.1 Typenschild	16
4.2 Einstellen der Wassermenge und Temperatur	16
4.3 Wechsel des Filtersiebes	18
4.4 Entlüften	18
4.5 Reinigung und Pflege	18

5. Störungsbehebung

5.1 Selbsthilfe bei Problemen	19
5.2 Ersatzteile	20
5.3 Kundendienstadresse	20

6. Entsorgung

6.1 Demontage	21
6.2 Umwelt und Recycling	21

7. Produktdatenblatt nach Vorgabe der EU Verordnungen - 812/2013 814/2013

7.1 ErP-Daten	22
---------------	----



Wichtige Hinweise

1. Wichtige Hinweise

1.1 Handhabung der Anleitung

Lesen Sie diese Hinweise sorgfältig durch, bevor Sie das Gerät installieren oder benutzen! Bewahren Sie diese Hinweise für spätere Verwendung zusammen mit dem Gerät auf!

Montageanleitungen richten sich an den Fachmann, der für die Installation des Gerätes verantwortlich ist. Gebrauchsanleitungen sind für den Endanwender bestimmt. Die dem Gerät beigelegten Anleitungen entsprechen dem technischen Stand des Gerätes.

1.2 Sicherheitshinweise

- Benutzen Sie das Gerät nur, nachdem es korrekt installiert wurde und wenn es sich in technisch einwandfreiem Zustand befindet.
- Öffnen Sie niemals das Gerät, ohne vorher die Stromzufuhr zum Gerät dauerhaft unterbrochen zu haben.
- Nehmen Sie am Gerät oder an den Elektro- und Wasserleitungen keine technischen Änderungen vor.
- Das Gerät muss geerdet werden.
- Beachten Sie, dass Wassertemperaturen über ca. 43 °C, besonders von Kindern, als heiß empfunden werden und ein Verbrennungsgefühl hervorrufen können. Bedenken Sie, dass nach längerer Durchlaufzeit auch die Armaturen entsprechend heiß werden.
- Das Gerät ist nur für den Hausgebrauch und ähnliche Zwecke innerhalb geschlossener Räume geeignet und darf nur zum Erwärmen von Trinkwasser verwendet werden.
- Das Gerät darf niemals Frost ausgesetzt werden.
- Die auf dem Typenschild angegebenen Werte müssen eingehalten werden.
- Im Störfall schalten Sie sofort die Sicherungen aus. Bei einer Undichtigkeit am Gerät schließen Sie sofort die Wasserzuleitung. Lassen Sie die Störung nur vom Werkskundendienst oder einem anerkannten Fachhandwerksbetrieb beheben.
- Dieses Gerät kann von Kindern ab 3 Jahren und darüber sowie von Personen mit verringerten physischen, sensorischen oder mentalen Fähigkeiten oder Mangel an Erfahrung und Wissen benutzt werden, wenn sie beaufsichtigt oder bezüglich des sicheren Gebrauchs des Gerätes unterwiesen wurden und die daraus resultierenden Gefahren verstehen. Kinder dürfen nicht mit dem Gerät spielen. Reinigung und Benutzerwartung dürfen nicht von Kindern ohne Beaufsichtigung durchgeführt werden.

Wichtige Hinweise

- Ist das Gerät werkseitig mit einer Netzanschlussleitung ausgestattet, muss sie im Fall einer Beschädigung durch einen Fachmann ausgetauscht werden, um Gefährdungen zu vermeiden. Die beschädigte Leitung muss durch eine Original-Anschlussleitung ausgetauscht werden (als Ersatzteil erhältlich).
- Bei Geräten mit Festanschluss ist Installationsseitig eine allpolige Trennung nach VDE 0700 mit einer Kontaktöffnungsweite von ≥ 3 mm pro Pol vorzusehen.
- Der Wandhalter ist mit den mitgelieferten Schrauben und Dübeln zu befestigen. Das Gerät muss am Wandhalter befestigt werden. Das Gerät darf nur betrieben werden, wenn es ordnungsgemäß mit Wandhalter montiert ist.
- Der auf dem Typenschild angegebene Nennüberdruck darf zu keinem Zeitpunkt überschritten werden.
- Der auf dem Typenschild angegebene spezifische Wasserwiderstand darf zu keinem Zeitpunkt unterschritten werden.

Bei druckloser Installation zusätzlich zu beachten:

- Der Wasserauslauf hinter den Geräten darf nicht blockiert und der Wasserdurchfluss nicht eingeschränkt werden.
- Die Wasserauslassleinrichtungen, wie Strahlregler und andere Auslauforgane, müssen regelmäßig entkalkt werden. Ablagerungen sind regelmäßig zu entfernen.
- Es dürfen ausschließlich die vom Hersteller empfohlenen Armaturen verwendet werden.
- Das Gerät ist nicht für die Warmwasserversorgung einer Dusche geeignet.

Gerätebeschreibung

2. Gerätebeschreibung

Dieser Klein-Durchlauferhitzer ist zur Warmwasserversorgung einer einzelnen Zapfstelle, insbesondere Handwaschbecken, vorgesehen und muss mit einer Niederdruckarmatur verwendet werden. Die Sets KDU und KDO müssen mit der mitgelieferten Niederdruckarmatur verwendet werden.

Durch Öffnen des Warmwasserventiles der Armatur schaltet der Durchlauferhitzer automatisch ein und erwärmt das Wasser während es durch das Gerät fließt. Nur in dieser Zeit verbraucht das Gerät Strom. Die Temperaturerhöhung ist dabei abhängig von der Durchflussmenge.

2.1 Technische Daten

Typ	KDU	KDO	KD
Energieeffizienzklasse		A *)	
Nenninhalt	Liter	0,2	
Zulässiger Betriebsüberdruck	MPa (bar)	0 (0); Nur drucklos zu installieren!	
Heizsystem		Blankdraht-Heizsystem IES®	
Mindestwiderstand des Wassers bei 15 °C ¹⁾	Ωcm	1100	
Maximale Zulauftemperatur	°C	20	
Nennspannung		1 ~ / N / PE 230 V AC	
Nennleistung	kW	3,5	
Nennstrom	A	15,2	
Mindestens erforderlicher Kabelquerschnitt	mm ²	1,5	
Warmwasserleistung bei Δt = 25 K ²⁾	l/min	2,0	
Einschaltwassermenge	l/min	1,3	
Ausschaltwassermenge	l/min	1,0	
ca. Gewicht mit Wasserfüllung	kg	1,5	
Schutzart		IP 25	
Kennzeichnung / Prüfzeichen		siehe Typenschild	

*) Die Angabe entspricht der EU-Verordnung Nr. 812/2013. Das Produktdatenblatt befindet sich am Ende dieses Dokuments.

1) Der spezifische Widerstand des Wassers kann bei Ihrem Wasserversorgungsunternehmen erfragt werden.

2) Temperaturerhöhung von z. B. 15 °C auf 40 °C.

2.2 Empfohlene Niederdruckarmaturen



Gerätebeschreibung

2.3 Abmessungen

2.3.1 Abmessungen KDO

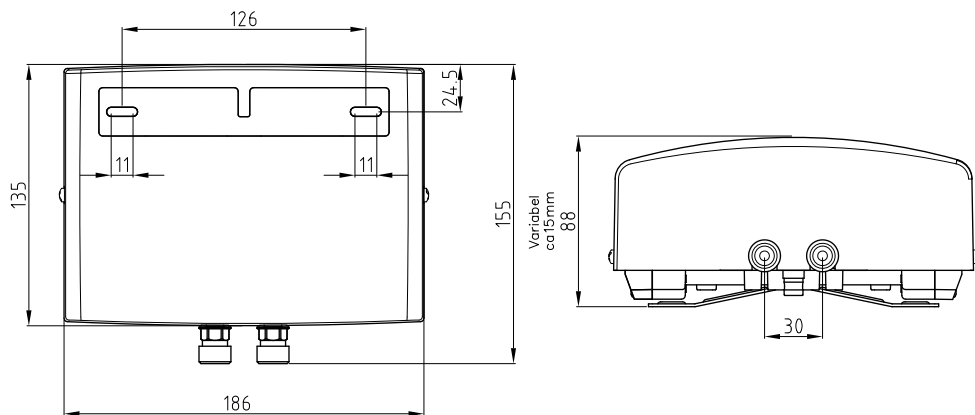


Abb. 1: »Abmessungen« (Maßangaben in mm)

2.3.2 Abmessungen KDU; KD

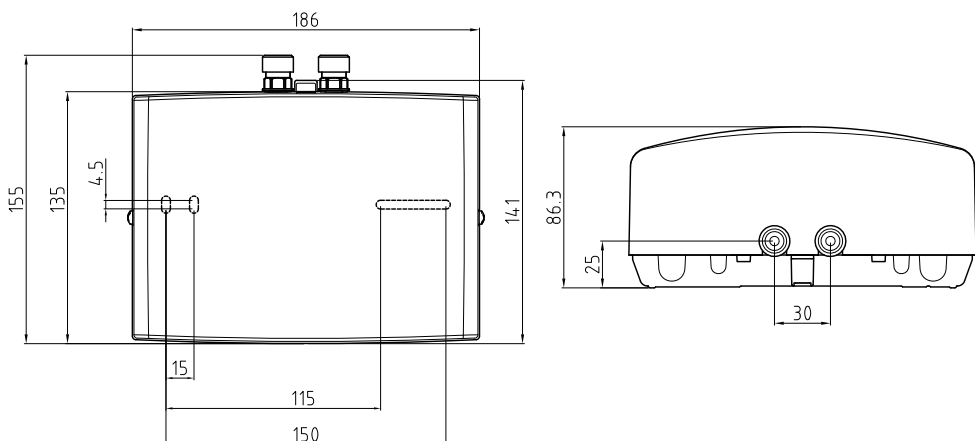


Abb. 2: »Abmessungen« (Maßangaben in mm)

Gerätebeschreibung

2.4 Lieferumfang

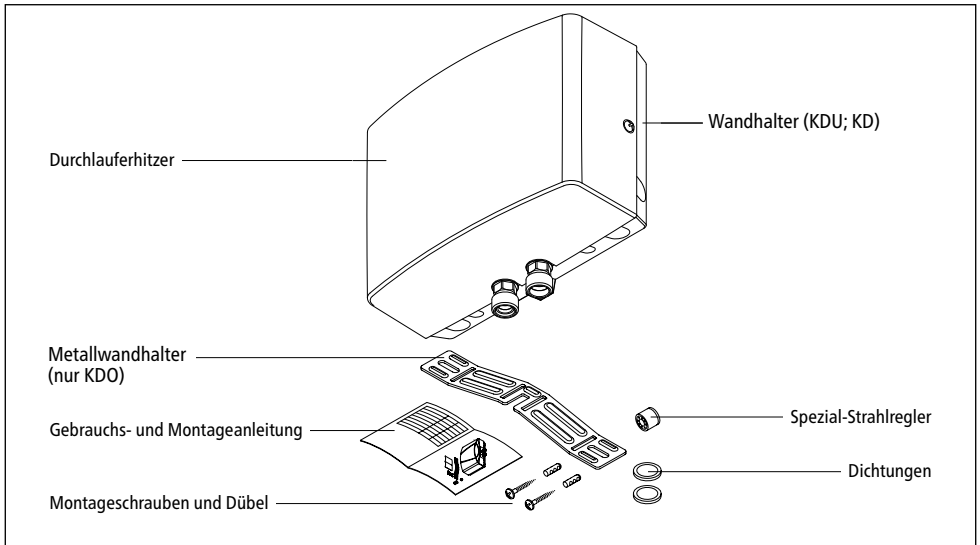


Abb. 3: »Lieferumfang«

Installation

3. Installation

⚠ Montage, erste Inbetriebnahme und Wartung dieses Gerätes dürfen nur durch einen Fachmann erfolgen, der dabei für die Beachtung der bestehenden Normen und Installationsvorschriften voll verantwortlich ist. Wir übernehmen keine Haftung für Schäden, die durch Nichtbeachtung dieser Anleitung entstehen!

3.1 Installationsbeispiel: Übertischinstallation KDO

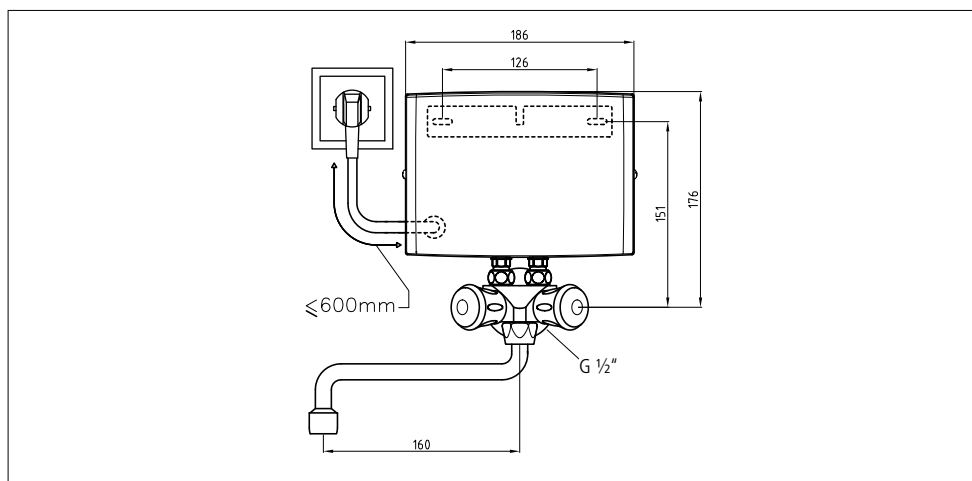


Abb. 4: »Installationskizze mit Armatur« (Maßangaben in mm)

3.2 Installationsbeispiel: Untertischinstallation KDU; KD

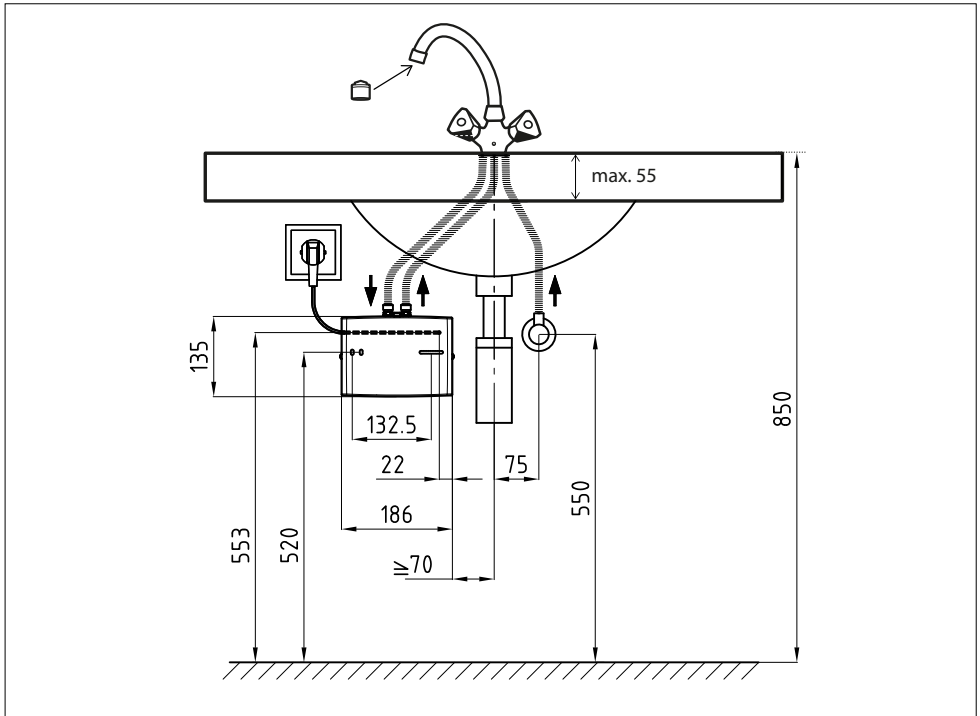


Abb. 5: »Installation mit Armatur« (Maßangaben in mm)

3.3 Montagehinweise

Die Montage des KDO erfolgt direkt an die Spezialarmatur. Der KDU wird direkt an die Anschlussleitungen der Sanitärarmatur angeschlossen. Die Installation des KD ist ebenfalls mit einer drucklosen Armatur durchzuführen. Wir garantieren eine einwandfreie Funktion des Durchlauferhitzers nur bei Verwendung der mitgelieferten Armaturen und des Zubehörs. Bei der Installation ist Folgendes zu beachten:

- DIN VDE 0100 und EN 806 sowie die gesetzlichen Vorschriften des jeweiligen Landes und die Bestimmungen des örtlichen Elektrizitäts- und Wasserversorgungsunternehmens.
- Technische Daten und Angaben auf dem Typenschild.
- Für Wartungszwecke muss der Durchlauferhitzer leicht zugänglich sein. Ein separates Absperrventil muss installiert sein.
- Das Gerät darf nur zusammen mit einer Niederdruckarmatur betrieben werden.
- Es dürfen keine Zubehörteile in der Verpackung zurück gelassen werden.

Installation

- Die Wasserleitung muss sicher und stabil in der Wand installiert sein.
- Die Wasserleitungen dürfen bei der Montage und im Betrieb keine mechanische Kraft auf die Wasseranschlüsse des Durchlauferhitzers ausüben. Sollte sich dies aufgrund der Installationsbedingungen nicht sicherstellen lassen, empfehlen wir die Verwendung von flexiblen Verbindungen.
- Die Mindestanforderungen an den spezifischen Widerstand des Wassers sind einzuhalten. Der spezifische Widerstand des Wassers kann bei Ihrem Wasserversorgungsunternehmen erfragt werden.

3.4 Wasseranschluss

3.4.1 Wasseranschluss KDO mit Armatur

1. Den Metallwandhalter gemäß Montageschablone mittig über dem Wasseranschluss anbringen. Der Metallwandhalter ermöglicht eine Installation des Gerätes in variablem Abstand zur Wand (bis ca. 15 mm Abstand zur Wand).

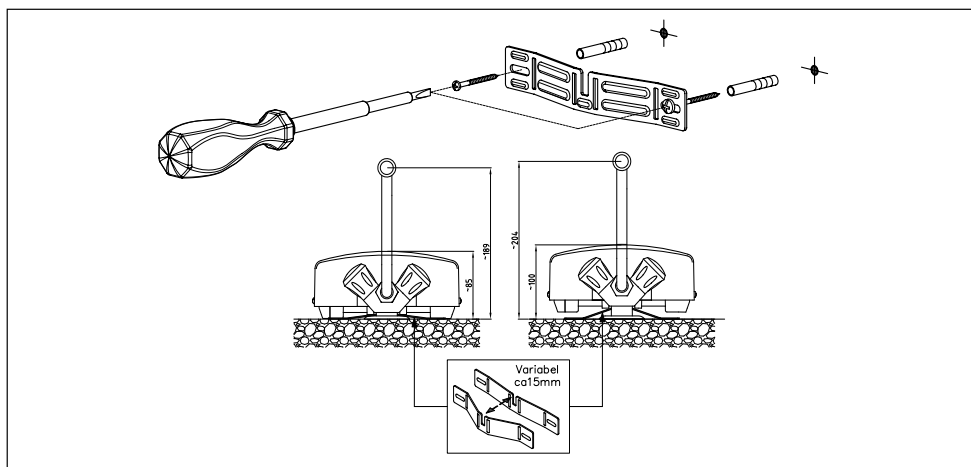


Abb. 6: »Montage des Metallwandhalters« (Maßangaben in mm)

Installation

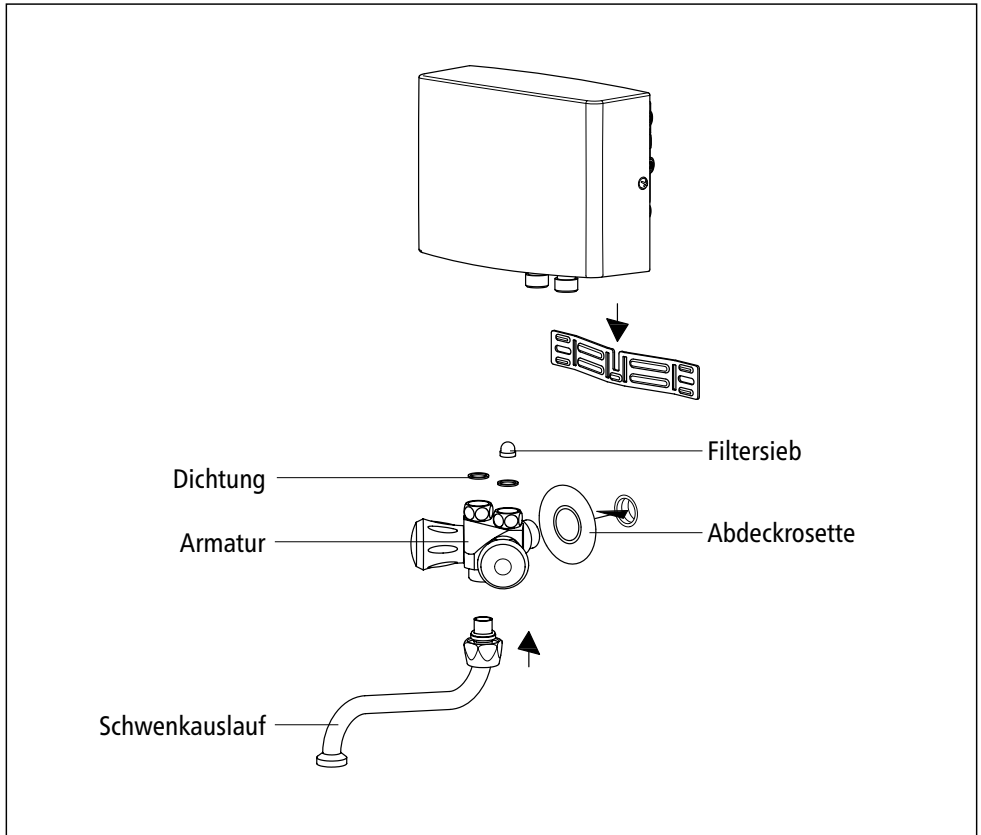


Abb. 7: »Installation mit Armatur«

2. Abdeckrosette auf $\frac{1}{2}$ Zoll-Wasseranschluss der Armatur aufstecken.
3. Armatur auf den $\frac{1}{2}$ Zoll-Wasseranschluss aufschrauben – dabei mit Teflonband abdichten. Die Wasseranschlüsse müssen waagrecht ausgerichtet sein.
4. Dichtungen in die $\frac{3}{8}$ Zoll-Anschlüsse der Armatur einlegen.
5. Durchlauferhitzer von oben in den Metallwandhalter einhaken und auf die $\frac{3}{8}$ Zoll-Anschlüsse der Armatur aufsetzen.
6. Überwurfmuttern abwechselnd anziehen, bis handfest. Dabei die Wasseranschlüsse des Durchlauferhitzers mit Schraubenschlüssel festhalten.
7. Schwenkauslauf an den Armaturkörper von unten einstecken und verschrauben.
8. Nach Installation alle Verbindungen auf Dichtheit prüfen.

Installation

3.4.2 Wasseranschluss KD; KDU mit Armatur

1. Platzieren Sie den Durchlauferhitzer so, dass die Wasseranschlüsse senkrecht nach oben stehen und direkt an die Anschlüsse der Sanitärarmatur angeschlossen werden können.
2. Befestigen Sie den Wandhalter mit geeigneten Schrauben und Dübeln an der Wand.
3. Stecken Sie das Gerät von oben auf den Wandhalter und rasten Sie es ein. Das Gerät darf nur betrieben werden, wenn es ordnungsgemäß auf dem Wandhalter eingerastet ist.

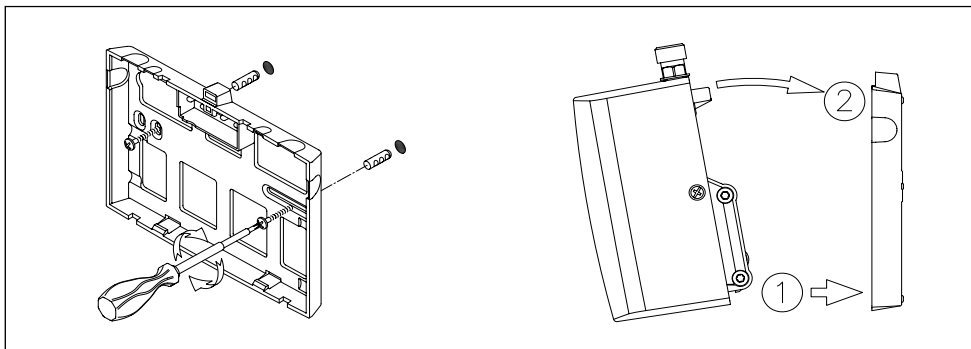


Abb. 8: »Montage des Wandhalters«

4. Spülen Sie die Wasserleitungen gründlich durch, bevor Sie diese an das Gerät anschließen.
5. Verbinden Sie die Wasseranschlüsse mit den entsprechenden Anschlüssen der Armatur. Der Wasserzulauf ist auf dem Typenschild blau markiert, der Wasserablauf rot.

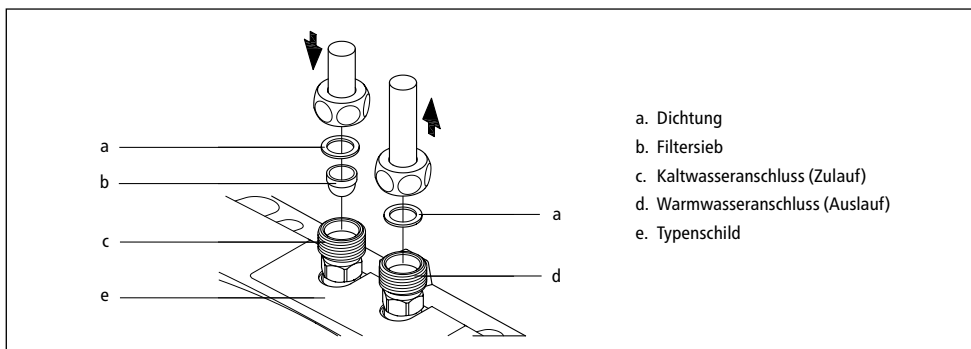


Abb. 9: »Anschluss der Wasserleitungen«

6. Vergewissern Sie sich, dass die Wasserleitungen keine mechanische Kraft auf den Durchlauferhitzer ausüben.
7. Öffnen Sie das Warmwasserventil der Armatur und prüfen Sie alle Verbindungen auf Dichtheit.

Installation

3.5 Elektroanschluss

Vor dem elektrischen Anschluss das Gerät durch mehrfaches Öffnen und Schließen des Warmwasserventiles der Armatur mit Wasser füllen und vollständig entlüften. Sonst ist ein Schaden am Heizelement möglich!

1. ⚠ Schalten Sie die elektrischen Zuleitungen spannungsfrei.
2. Vergewissern Sie sich, dass der Querschnitt der Zuleitung entsprechend der Angaben in den technischen Daten dieser Anleitung dimensioniert ist.
3. Stellen Sie sicher, dass der Leitungsschutzschalter entsprechend des Querschnittes der Anschlussleitung des Gerätes und des Querschnittes der Zuleitung dimensioniert ist.
4. Überprüfen Sie, ob die Steckdose an den Schutzleiter angeschlossen ist.
5. Stecken Sie die Schutzkontaktstecker in die Steckdose. Diese muss nach Installation des Gerätes frei zugänglich sein.

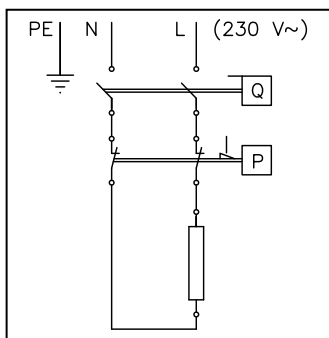


Abb. 10: »Schaltplan«

Installation

3.6 Erstinbetriebnahme

Noch keinen Strom einschalten!

1. Öffnen Sie das Warmwasservertil der Armatur und warten Sie, bis das Wasser blasenfrei heraus strömt, um den Durchlauferhitzer zu entlüften.
2. Setzen Sie den beigefügten Spezial-Strahlregler in die Hülse (M 22/24) am Auslauf der Armatur, um einen optimalen Wasserstrahl bei sparsamer Durchflussmenge zu erhalten.

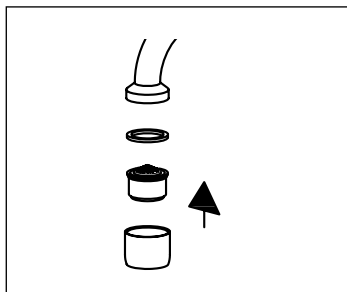


Abb. 11: »Spezial-Strahlregler einsetzen«

3. Schalten Sie den Strom ein.
4. Passen Sie gegebenenfalls die Wassermenge an, falls zum Beispiel die Temperatur nicht erreicht wird. Die Vorgehensweise dafür wird im Kapitel »Gebrauch« beschrieben.
5. Erklären Sie dem Benutzer die Funktion und den Gebrauch des Durchlauferhitzers und überreichen Sie ihm diese Anleitung zur Information und Aufbewahrung.

4. Gebrauch

Sobald das Warmwasservertil an der Armatur geöffnet wird, schaltet sich der Durchlauf-erhitzer automatisch ein. Beim Schließen der Armatur schaltet sich das Gerät automatisch wieder aus.

4.1 Typenschild

Das Typenschild ist zwischen den Wasseranschlüssen an der Haube befestigt. Hier finden Sie neben der Gerätetypenbezeichnung (1) auch die Geräte-Seriennummer (2) und die Artikelnummer (3).

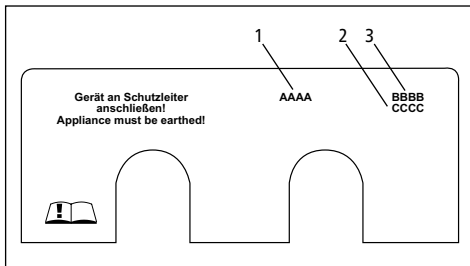


Abb. 12: »Typenschild«

4.2 Einstellen der Wassermenge und Temperatur

Nur durch einen Fachmann auszuführen.

Vor dem Öffnen des Gerätes den Netzstecker ziehen.

Die maximal erreichbare Temperatur und die maximale Durchflussmenge sind von den örtlichen Gegebenheiten abhängig.

Die Haube des Gerätes muss gemäß Abb. 13 abgenommen werden. Um bei niedrigen Kaltwassertemperaturen noch eine komfortable Auslauftemperatur bzw. bei hohen Kaltwassertemperaturen eine große Durchflussmenge zu erzielen, kann die Durchflussmenge an der Justierschraube eingestellt werden. Die Drehrichtung ist in Abb. 14 dargestellt.

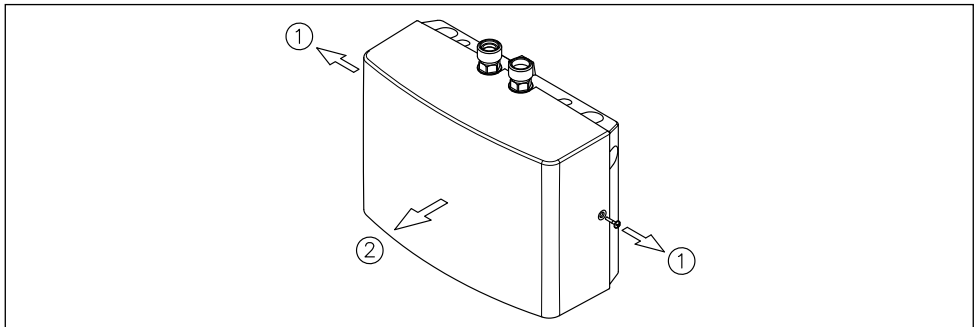


Abb. 13: »Einstellen der Wassermenge und Temperatur«

Gebrauch

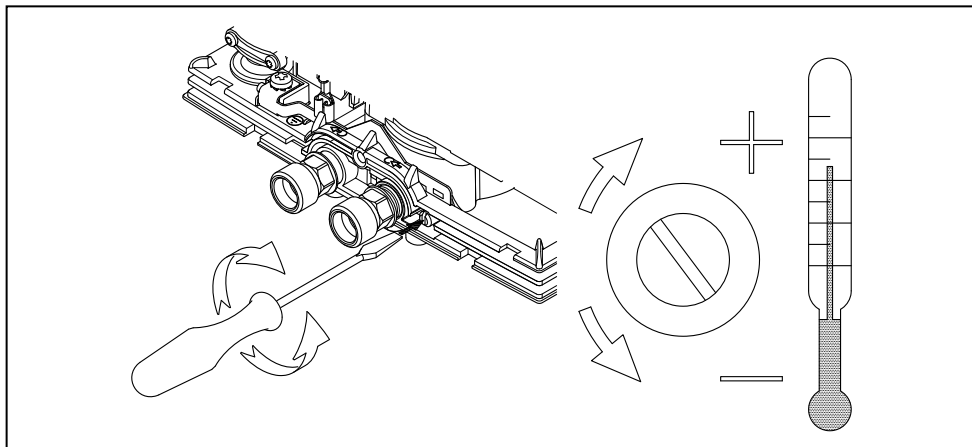


Abb. 14: »Einstellen der Wassermenge und Temperatur«

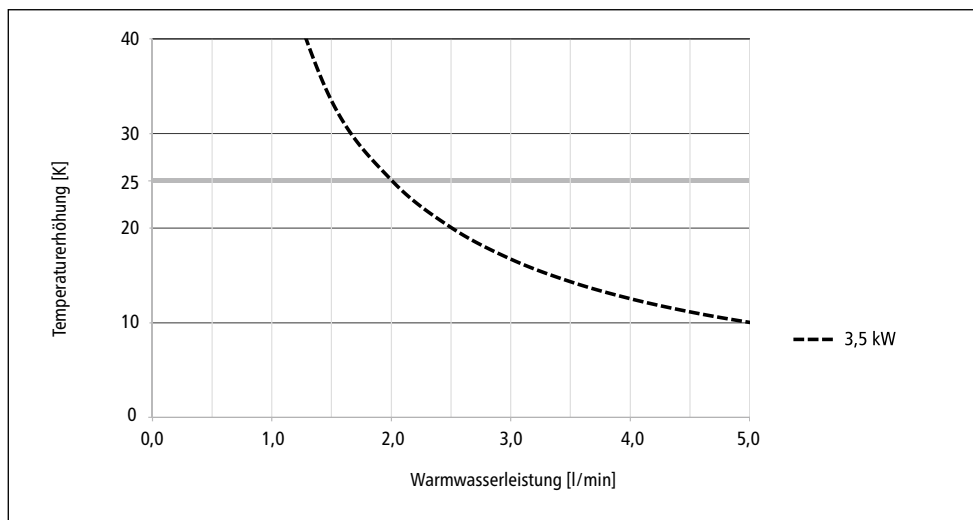



Abb. 15: »Temperaturerhöhung und Warmwasserleistung«

4.3 Wechsel des Filtersiebes

Der Kaltwasseranschluss des Durchlauferhitzers ist mit einem Filtersieb ausgestattet. Durch Verschmutzung dieses Filtersiebes kann die Warmwasserleistung vermindert werden. Eine Reinigung oder ein Austausch ist wie folgt vorzunehmen:

1.  Ziehen Sie den Schutzkontaktstecker aus der Anschlusssteckdose.
2. Schließen Sie das Absperrventil in der Zulaufleitung bzw. die Armatur.
 - a. KDO: Überwurfmuttern abwechselnd lösen. Dabei die Wasseranschlüsse des Durchlauferhitzers mit Schraubenschlüssel festhalten und anschließend das Gerät nach oben vom Wandhalter abnehmen. Dabei kann Wasser austreten.
 - b. KDU; KD: Lösen Sie die Wasserleitung vom Wasserzulauf. Der Wasserzulauf ist auf dem Typenschild blau markiert. Dabei kann Wasser austreten.
3. Hebeln Sie das Filtersieb aus dem Kaltwasseranschluss des Durchlauferhitzers heraus und reinigen bzw. ersetzen Sie es.
4. Setzen Sie das saubere Filtersieb wieder in den Kaltwasseranschluss ein und montieren das Gerät wieder auf der Armatur, bzw. verbinden Sie die Wasserleitung mit dem Wasserzulauf des Durchlauferhitzers.
5. Entlüften Sie den Durchlauferhitzer, wie im Kapitel »Entlüften« beschrieben.
6. Stecken Sie den Schutzkontaktstecker wieder in die Anschlusssteckdose.

4.4 Entlüften

Nach jeder Entleerung (z. B. nach Arbeiten in der Wasserinstallation oder nach Reparaturen am Gerät) muss der Durchlauferhitzer vor der Wiederinbetriebnahme erneut entlüftet werden.

1. Schalten Sie die elektrischen Zuleitungen zum Durchlauferhitzer spannungsfrei.
2. Öffnen Sie das Warmwasserventil der Armatur und warten Sie, bis das Wasser blasenfrei heraus strömt, um den Durchlauferhitzer zu entlüften.
3. Schalten Sie die Spannung wieder ein.

4.5 Reinigung und Pflege

- Kunststoffoberflächen und Sanitärarmaturen nur mit einem feuchten Tuch abwischen. Keine scheuernden, lösungsmittel- oder chlorhaltigen Reinigungsmittel verwenden.
- Für eine gute Wasserdarbietung sollten Sie die Entnahmearmaturen (z.B. Strahlregler und Duschköpfe) regelmäßig abschrauben und reinigen. Lassen Sie alle drei Jahre die elektro- und wasserseitigen Bauteile durch einen anerkannten Fachhandwerksbetrieb überprüfen, um die einwandfreie Funktion und Betriebssicherheit jederzeit zu gewährleisten.

Störungsbehebung

5. Störungsbehebung

5.1 Selbsthilfe bei Problemen

Diese Tabelle hilft dabei, die Ursache einer evtl. Störung zu finden und diese zu beseitigen.

Problem	Mögliche Ursache	Abhilfe
Es kommt kein Wasser	Wasserzufuhr versperrt	Hauptwasserventil und Eckventil (KDU; KD) aufdrehen
Es kommt weniger Wasser als erwartet	Strahlregler fehlt	Spezial-Strahlregler montieren
	Wasserdruck zu gering	Fließwasserdruck prüfen, Wassermengeneinstellung anpassen
	Verschmutzungen	Schmutz im Filtersieb und in der Armatur entfernen
Das Gerät schaltet sich ein und aus	Wasserdruck schwankt, zu geringer Durchfluss	Verschmutzungen entfernen / Wasserdruck erhöhen, andere Zapfstellen schließen, Eckventil (KDU) weniger drosseln
Obwohl das Gerät hörbar schaltet, bleibt das Wasser kalt	Elektroanschluss nicht in Ordnung	Elektroanschluss prüfen
	Keine Spannung	Sicherungen in der Hausinstallation überprüfen
	Heizwendel defekt	Heizwendel erneuern (Fachmann)
Das Gerät schaltet nicht hörbar ein und das Wasser bleibt kalt	Wasseranschlüsse vertauscht	Installation überprüfen
	Fließwasserdruck zu gering	Wassermengeneinstellung prüfen, Wasserdruck prüfen, Eckventil (KDU) weniger drosseln
	Verschmutzungen	Verschmutzungen im Zu- oder Auslauf beseitigen
Die Warmwassertemperatur schwankt	Wasserdruck schwankt	Fließwasserdruck stabilisieren
	Elektrische Spannung schwankt	Spannung prüfen
Die Warmwassertemperatur ist zu niedrig	Durchfluss zu hoch oder Zulauftemperatur zu niedrig	Wassermengeneinstellung anpassen
	Leistungsaufnahme zu niedrig	Spannungsversorgung prüfen

Wenn die Netzanschlussleitung des Gerätes beschädigt ist, muss sie durch einen Fachmann ausgetauscht werden, um Gefährdungen zu vermeiden. Die beschädigte Leitung muss durch eine Original-Anschlussleitung ausgetauscht werden (als Ersatzteil erhältlich).

Sollte das Gerät weiterhin nicht einwandfrei funktionieren, wenden Sie sich bitte an den Werkskundendienst.

Störungsbehebung

5.2 Ersatzteile

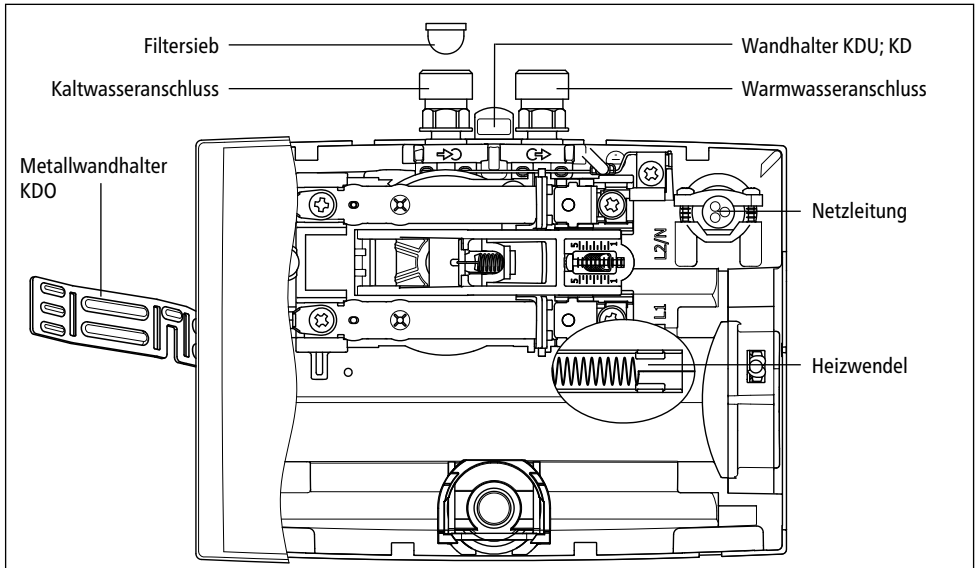


Abb. 16: »Ersatzteile«

5.3 Kundendienstadresse

SaniTec Produkthandel GmbH

Zentralkundendienst

Otto-Brenner-Straße 10 a

21337 Lüneburg

Tel.: +49 (0) 4131 / 76 33-0

Fax.: +49 (0) 4131 / 76 33-99

Email: info@sanitec.de

Falls ein Mangel vorliegt, senden Sie das Gerät bitte mit einem Begleitschreiben und dem Kaufnachweis zur Überprüfung bzw. Reparatur ein.

Entsorgung

6. Entsorgung

6.1 Demontage

1. ⚠ Schalten Sie die elektrischen Zuleitungen zum Durchlauferhitzer spannungsfrei.
2. Schließen Sie das Absperrventil in der Zulaufleitung.
3. Lösen Sie die elektrische Verbindung in der Geräteanschlussdose, beziehungsweise ziehen Sie den Schutzkontaktstecker, sofern das Gerät mit einem Stecker ausgestattet ist.
4. Lösen Sie die Armatur von den Anschlüssen des Gerätes. Dabei kann Wasser austreten.
 - a. KDO: Heben Sie das Gerät nach oben vom Wandhalter.
 - b. KDU; KD: Stecken Sie zum Lösen des Gerätes eine breite Schraubendreherspitze bis zum Anschlag in die Wandhalterverriegelung zwischen den Wasseranschlussstücken und drücken Sie die Verriegelung leicht nach oben. Kippen Sie das Gerät maximal 15° nach vorne und entnehmen Sie es nach oben (siehe Abb. 17).
5. Schrauben Sie den Wandhalter von der Wand ab.

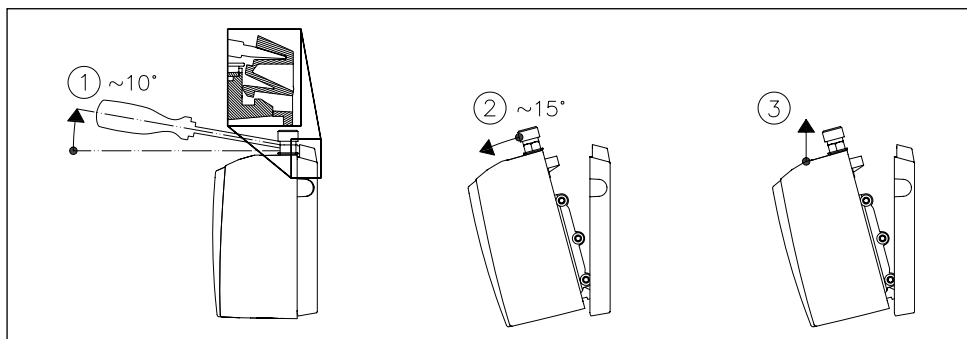


Abb. 17: »Gerät von Wandhalter trennen KDU; KD«

6.2 Umwelt und Recycling

Dieses Produkt wurde klimaneutral nach Scope 1 + 2 hergestellt. Wir empfehlen den Bezug von 100%igem Ökostrom, um den Betrieb ebenfalls klimaneutral zu gestalten.

Entsorgung von Transport- und Verpackungsmaterial: Für einen reibungslosen Transport ist Ihr Produkt sorgfältig verpackt. Die Entsorgung des Transportmaterials erfolgt über den Fachhandwerker oder den Fachhandel. Führen Sie die Verkaufsverpackung nach Materialien getrennt über eines der dualen Systeme Deutschlands in den Wertstoffkreislauf zurück.



Entsorgung von Altgeräten: Ihr Produkt wurde aus hochwertigen, wiederverwendbaren Materialien und Komponenten hergestellt. Die mit dem Symbol der durchgestrichenen Mülltonne gekennzeichneten Produkte müssen am Ende ihrer Lebensdauer getrennt vom Hausmüll entsorgt werden. Bringen Sie dieses Gerät daher zu uns als Hersteller oder zu einer der kommunalen Sammelstellen, die gebrauchte Elektronikgeräte wieder dem Wertstoffkreislauf zuführen. Diese ordnungsgemäße Entsorgung dient dem Umweltschutz und verhindert mögliche schädliche Auswirkungen auf Mensch und Umwelt, die sich aus einer unsachgemäßen Handhabung der Geräte am Ende ihrer Lebensdauer ergeben könnten. Genauere Informationen zur Entsorgung erhalten Sie bei der nächstgelegenen Sammelstelle bzw. dem Recyclinghof oder Ihrer Gemeindeverwaltung.

Geschäftskunden: Wenn Sie Geräte entsorgen möchten, treten Sie bitte mit Ihrem Händler oder Lieferanten in Kontakt. Diese halten weitere Informationen für Sie bereit.

Bei Entsorgung außerhalb Deutschlands beachten Sie auch die örtlichen Vorschriften und Gesetze.

Produktdatenblatt

7. Produktdatenblatt nach Vorgabe der EU Verordnungen - 812/2013 814/2013

7.1 ErP-Daten

a	b		c	d	e	f	h	i
	b.1	b.2			η_{WH} %	AEC kWh	°C	L_{WA} dB(A)
Saniself	KDU	OHL035B	XXS	A	39	476	1)	15
Saniself	KDO	OHL035B	XXS	A	39	476	1)	15
Saniself	KD	OHL035B	XXS	A	39	476	1)	15

1) keine Temperatureinstellung

Erläuterungen

a	Name oder Warenzeichen
b.1	Gerätebezeichnung
b.2	Gerätetyp
c	Lastprofil
d	Klasse Warmwasserbereitungs-Energieeffizienz
e	Warmwasserbereitungs-Energieeffizienz
f	Jährlicher Stromverbrauch
g	Alternatives Lastprofil, die entsprechende Warmwasserbereitungs-Energieeffizienz und der entsprechende jährliche Stromverbrauch, sofern verfügbar.
h	Temperatureinstellungen des Temperaturreglers des Warmwasserbereiters
i	Schallleistungspegel in Innenräumen

Zusätzliche Hinweise



Alle bei der Montage, Inbetriebnahme, Gebrauch und Wartung des Warmwasserbereiters zu treffenden besonderen Vorkehrungen sind in der Gebrauchs- und Installationsanweisung zu finden.



Alle angegebenen Daten wurden auf Grundlage der Vorgabe der europäischen Richtlinien ermittelt. Unterschiede zu Produktinformationen, die an anderer Stelle angeführt werden, basieren auf unterschiedlichen Testbedingungen.

Der Energieverbrauch wurde nach einem standardisierten Verfahren nach EU-Vorgaben ermittelt. Der reale Energiebedarf des Gerätes hängt von der individuellen Anwendung ab.

Garantiebedingungen

Ein Garantieanspruch besteht 24 Monate lang ab Übergabe an den Endnutzer (bei gewerblicher Nutzung 12 Monate). Bei Garantieansprüchen muss der dazugehörige gültige Kaufbeleg vorgelegt werden. Ein Garantieanspruch besteht nur für in Deutschland gekaufte Geräte. Bei Schäden oder Funktionsstörungen, die durch unsachgemäße Verwendung, falschem Anschluss, Verschmutzung, Nichtbeachten der Montage-, Wartungs- und Gebrauchsanleitung oder durch eigenmächtige Eingriffe in das Gerät entstanden sind, besteht kein Garantieanspruch. Garantieansprüche können ausschließlich nur über den unten angegebenen Zentralkundendienst abgewickelt werden.

SaniTec Produkthandel GmbH

Zentralkundendienst

Otto-Brenner-Straße 10 a
21337 Lüneburg

Tel.: +49 (0) 4131 / 76 33-0

Fax.: +49 (0) 4131 / 76 33-99

Email: info@sanitec.de

